

LUBROSEAL[®]

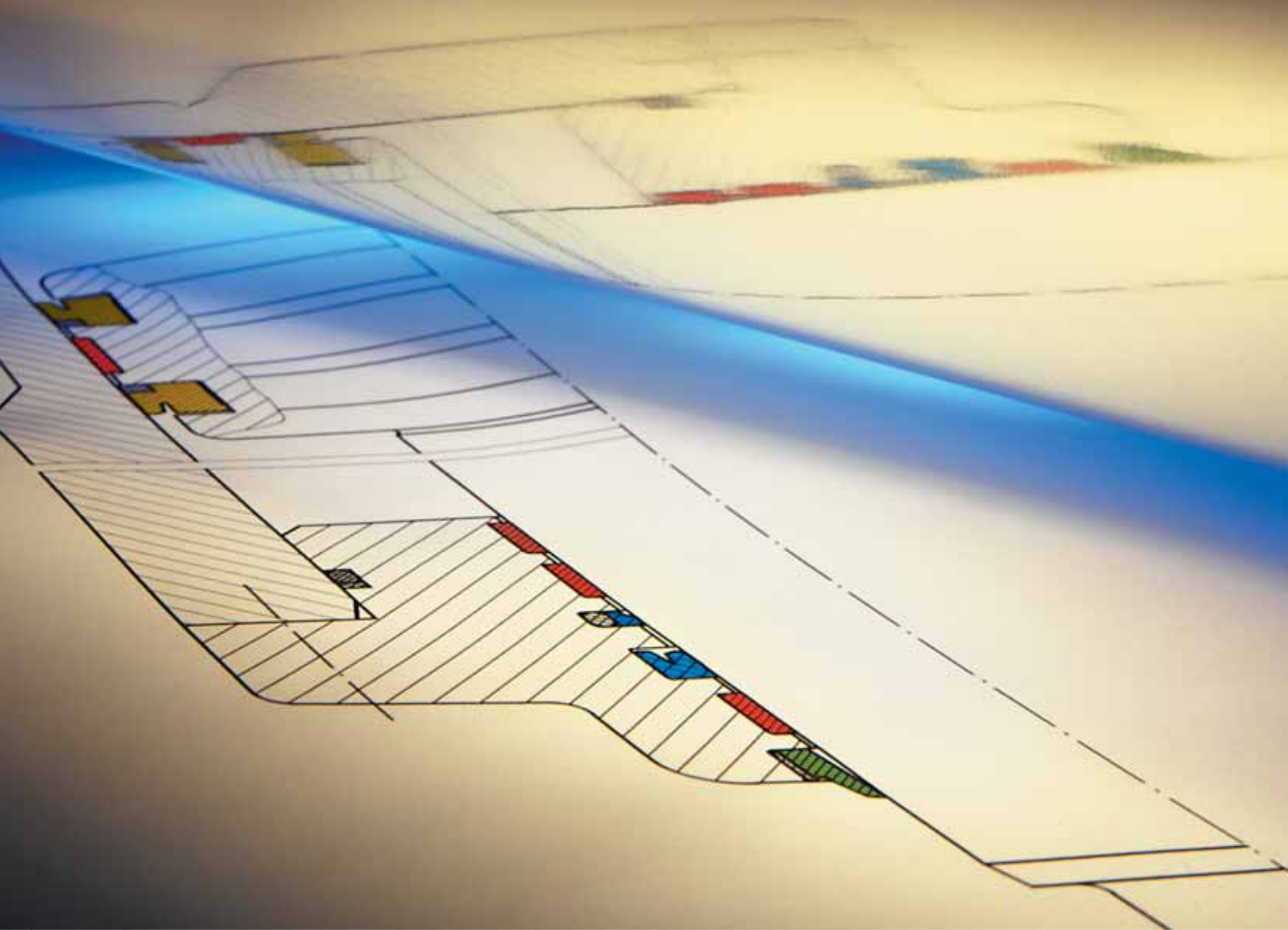
Guarnizioni per oleodinamica

Oleodynamic seals

LUBRORING[®]

Guarnizioni per pneumatica

Pneumatic seals



Switzerland

Angst + Pfister AG
Thurgauerstrasse 66
Postfach
CH-8052 Zürich
Phone +41 (0) 44 306 61 11
Fax +41 (0) 44 302 18 71
www.angst-pfister.com
ch@angst-pfister.com

France

Angst + Pfister SA
Boîte Postale 50115
33, rue des Chardonnerets
ZAC Paris Nord II
FR-95950 Roissy CDG CEDEX
Phone +33 (0) 1 48 63 20 80
Fax +33 (0) 1 48 63 26 90
www.angst-pfister.com
fr@angst-pfister.com

Germany

Angst + Pfister GmbH
Schulze-Delitzsch-Strasse 38
DE-70565 Stuttgart
Phone +49 (0) 711 48 999 2-0
Fax +49 (0) 711 48 999 2-69
www.angst-pfister.com
de@angst-pfister.com

Austria

Angst + Pfister Ges.m.b.H.
Floridsdorfer Hauptstrasse 1/E
AT-1210 Wien
Phone +43 (0) 1 258 46 01-0
Fax +43 (0) 1 258 46 01-98
www.angst-pfister.com
at@angst-pfister.com

Italy

Angst + Pfister S.p.A.
Via Montefeltro 4
IT-20156 Milano
Phone +39 02 30087.1
Fax +39 02 30087.100
www.angst-pfister.com
sales@angst-pfister.it

Netherlands

Angst + Pfister B.V.
Boerhaavelaan 19
NL-2713 HA Zoetermeer
Phone +31 (0) 79 320 3700
Fax +31 (0) 79 320 3799
www.angst-pfister.com
nl@angst-pfister.com

Belgium

Angst + Pfister N.V. S.A.
Kleine Laan 26c
BE-9100 Sint-Niklaas
Phone +32 (0) 3 778 0128
Fax +32 (0) 3 777 8398
www.angst-pfister.com
be@angst-pfister.com

China

Angst + Pfister Trade (Shanghai) Co. Ltd.
Rm 1402, West Tower
Zhong Rong Hengrui Building
No. 560 Zhangyang Road
CN-Shanghai 200122
Phone +86 (0) 21 5169 5005
Fax +86 (0) 21 5835 8618
www.angst-pfister.com
cn@angst-pfister.com

Introduzione	Introduction	1
<hr/>	<hr/>	<hr/>
Sommario del programma	Program overview	2
<hr/>	<hr/>	<hr/>
Tipi di tenuta	Types of seal	3
<hr/>	<hr/>	<hr/>
Materiali	Materials	4
<hr/>	<hr/>	<hr/>
Sistemi di tenuta LUBROSEAL®	LUBROSEAL® sealing systems	5
<hr/>	<hr/>	<hr/>
Guarnizioni oleoidrauliche per steli LUBROSEAL®	LUBROSEAL® hydraulic rod seals	6
<hr/>	<hr/>	<hr/>
Guarnizioni oleoidrauliche per pistoni LUBROSEAL®	LUBROSEAL® hydraulic piston seals	7
<hr/>	<hr/>	<hr/>
Guarnizioni pneumatiche per steli LUBROSEAL®	LUBRORING® pneumatic rod seals	8
<hr/>	<hr/>	<hr/>
Guarnizioni pneumatiche per pistoni LUBROSEAL®	LUBRORING® pneumatic piston seals	9
<hr/>	<hr/>	<hr/>
Raschiatori LUBROSEAL®	LUBROSEAL® wipers	10
<hr/>	<hr/>	<hr/>
Fasce di guida LUBROSEAL®	LUBROSEAL® guide strips	11
<hr/>	<hr/>	<hr/>
Ulteriori elementi di tenuta LUBROSEAL®	Other LUBROSEAL® sealing elements	12

Introduzione

Le differenti esigenze e condizioni di servizio di apparecchi ed impianti oleoidraulici richiedono una molteplicità di tipi di guarnizioni. Oltre ai parametri di funzionamento, come velocità di corsa, temperatura, pressione del sistema e fluido, la durata di funzionamento dell'apparecchio, la durata di vita prevista, l'esigenza di assenza di perdite, l'attrito limitato ed il rapporto prezzo/prestazioni sono degli importanti criteri di scelta.

Un'altra ragione per la varietà dei profili di tenuta è l'impiego come guarnizione su stelo o su pistone. A questo si aggiunge la selezione del materiale più idoneo per ottimizzare le perdite per attrito o la resistenza alla pressione.

Il programma di guarnizioni della Angst + Pfister copre tutti i campi d'applicazione nella tecnica oleoidraulica e pneumatica e fornisce da magazzino tutte le dimensioni usuali.

Introduction

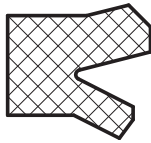
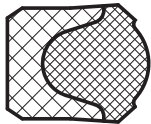

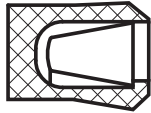
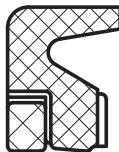
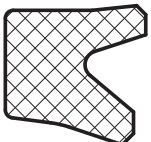
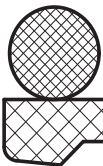

The various requirements and operating conditions of hydraulic plant and equipment necessitate a wide range of seals. In addition to operating parameters such as lifting speed, temperature, system pressure and medium, the ON-time of the equipment, service life expectancy, the need for freedom from leakage, low friction and the price/benefit ratio are important selection criteria.

Another reason for the diversity of sealing profiles is the use as a rod or piston seal. Furthermore, the selection of the most appropriate material is important, in order to optimise friction losses or resistance to pressure.

The Angst + Pfister sealing range covers all hydraulic and pneumatic applications and all customary dimensions are supplied from stock.

Selezione guarnizioni oleoidrauliche per steli	Preselection of hydraulic rod seals	8
Selezione guarnizioni oleoidrauliche per pistoni	Preselection of hydraulic piston seals	10
Selezione guarnizioni pneumatiche per steli	Preselection of pneumatic rod seals	12
Selezione guarnizioni pneumatiche per pistoni	Preselection of pneumatic piston seals	14
Selezione raschiatori	Preselection of wipers	16
Selezione fasce di guida	Preselection of guide strips	17
Definizioni e settori applicativi	Definition of terms and application sectors	18
		20

Selezione guarnizioni oleoidrauliche per steli

Pressione di esercizio max.	Velocità di scorrimento	Temperatura di esercizio	Sezione guarnizione	Denominazione guarnizione	Denominazione mescola	Norma	Ø stelo
MPa	m/s	°C				DIN/ISO	mm
10	0,5	-30 a +100		LDIMC	NBR 80.80-01	5597/1	6-140
25	0,5	-30 a +100		LS8C	NBR 70.80-01	5597/1	5-200
25	0,5	-30 a +100		LS25C	NBR 80.80-2		8-200
30	15	-200 a +260		L9492C	PTFE KO.80-01		10-200
40	0,5	-30 a +110		LSMC	AU 95.80-01	secondo 7425/2	45-200
40	0,5 (0,8 ^①)	-30 a +110		LT20C	AU 95.80-01	5597/1	8-280
40	5	-30 a +110 (NBR) -10 a +200 (FPM)		LOMSC	PTFE BZ.80.01 PTFE GM.80-01		10-500
40	0,5	-30 a +100 (NBR) -15 a +140 (FPM)		LESC	NBR 78.80-01 NBR 85.80-01 FPM 80.80-01		8-200

① tenuta secondaria

- molto buono
- buono
- possibile o soddisfacente
- non idoneo

Oleoidraulica **1** Oleoidraulica a bassa pressione ≤ 10 MPa.
 Oleoidraulica **2** Oleoidraulica mobile ≤ 31,5 MPa.
 Oleoidraulica **3** Oleoidraulica pesante > 31,5 MPa.

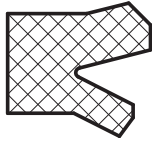
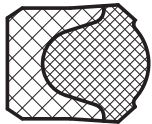

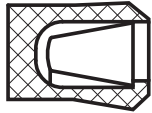
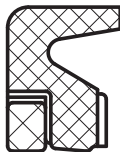
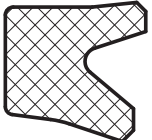
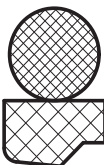

Avvertenza:

Le indicazioni di temperatura si riferiscono ad oli minerali. A causa della quantità di fluidi con additivi differenti e mutevoli, che non può essere sempre considerata, i limiti d'applicazione su indicati servono solamente come valori indicativi. Consigliamo di eseguire delle prove di resistenza per i singoli casi.

Tenendo conto delle condizioni di esercizio valide di caso in caso, i limiti d'applicazione su indicati possono essere oltrepassati in casi singoli. Per lunghi periodi di funzionamento, esercizio con bruchi carichi o altre condizioni di esercizio gravose si consiglia di non sfruttare contemporaneamente questi valori.

Impiego			Esempi d'applicazione	Funzione					Proprietà tribologiche	Pagina
Oleoidraulico 1	2	3		A semplice effetto	A doppio effetto	Guarnizione semplice	Guarnizione primaria	Guarnizione secondaria		
•			Oleoidraulica mobile Oleoidraulica a bassa pressione	•	○	•	○	○	•	45
•	•		Cilindri standard Macchine utensili Presse Sistemi oleoidraulici telescopici	•	○	•	○	○	•	48
•	•		Cilindri standard Macchine utensili Presse Oleoidraulica mobile	•	○	•	○	○	•	51
•	•		Costruzioni di cilindri speciali Valvole per acqua calda Pneumatica	•	○	•	○	○	•	54
•	•		Cilindri standard Macchine per lo stampaggio ad iniezione Gru di carico camion Veicoli per trasporti interni (carrelli) Macchine agricole Macchine per movimento terra	•	○	○	•	○	•	57
•	•		Macchine agricole Macchine per lo stampaggio ad iniezione Cilindri d'appoggio Manipolatori Macchine per movimento terra Gru di carico camion Presse Veicoli da trasporto	•	○	•	○	•	• ①	59
•	•	•	Oleoidraulica mobile Presse Gru di carico camion Macchine per lo stampaggio ad iniezione Macchine agricole Macchine utensili Veicoli da trasporto Cilindri standard	•	○	•	•	•	•	63
•	•	•	Presse Oleoidraulica pesante Cesoie tagliarottami Macchine per lo stampaggio ad iniezione Cilindri speciali Industria siderurgica	•	○	•	○	○	•	67

Preselection of hydraulic rod seals

Max. operating pressure	Running speed	Operating temperature	Seal section	Seal designation	Compound designation	Standard	Rod Ø range
MPa	m/s	°C				DIN/ISO	mm
10	0,5	-30 to +100		LDIMC	NBR 80.80-01	5597/1	6-140
25	0,5	-30 to +100		LS8C	NBR 70.80-01	5597/1	5-200
25	0,5	-30 to +100		LS25C	NBR 80.80-2		8-200
30	15	-200 to +260		L9492C	PTFE KO.80-01		10-200
40	0,5	-30 to +110		LSMC	AU 95.80-01	based on 7425/2	45-200
40	0,5 (0,8 [ⓐ])	-30 to +110		LT20C	AU 95.80-01	5597/1	8-280
40	5	-30 to +110 (NBR) -10 to +200 (FPM)		LOMSC	PTFE BZ.80-01 PTFE GM.80-01		10-500
50	1,5	-30 to +100 -15 to +140 (FPM)		LL27P	PTFE BZ.80-01 NBR 85.80-01 FPM 80.80-01		50-100

[ⓐ] secondary seal

- very good
- good
- possible or satisfactory
- not suitable

Hydraulics **1** low-pressure hydraulics ≤ 10 MPa.
Hydraulics **2** mobile hydraulics ≤ 31,5 MPa.
Hydraulics **3** heavy-duty hydraulics > 31,5 MPa.

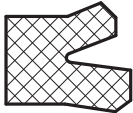

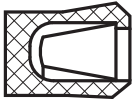
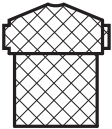
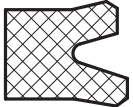
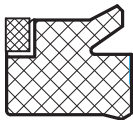

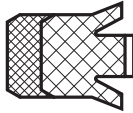
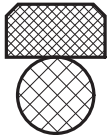


Note:

The temperature details relate to mineral oils. The above-mentioned limits must be regarded as guide values only due to the large selection of media with various and changeable additives of which we are not aware. We recommend that resistance tests be conducted in each case.

The stated limits on use can be exceeded individually provided the respective operating conditions are taken into account. We recommend that these values not be utilised at the same time in the case of long ON-times, jolting operation or other conditions which render operation difficult.

Application			Function					Tribological behaviour	Pages
Hydraulics	Examples of use		Simple-acting	Double-acting	Single seal	Primary seal	Secondary seal		
1 2 3									
•	Mobile hydraulics Low-pressure hydraulics		•	○	•	○	○	•	45
• •	Standard cylinders Machine tools Presses Telescopic hydraulic systems		•	○	•	○	○	•	48
• •	Standard cylinders Machine tools Presses Mobil hydraulics		•	○	•	○	○	•	51
• •	Special cylinder construction Hot water valves Pneumatics		•	○	•	○	○	•	54
• •	Standard cylinders Injection moulding machines Lorry-mounted loading cranes Industrial trucks Agricultural machinery Earthmoving equipment		•	○	○	•	○	•	57
• •	Agricultural machinery Injection moulding machines Support cylinders Manipulators Earthmoving equipment Lorry-mounted loading cranes Presses Trucks		•	○	•	○	•	• • [Ⓢ]	59
• • •	Mobile hydraulics Presses Lorry-mounted loading cranes Injection moulding machines Agricultural machinery Machine tools Trucks Standard cylinders		•	○	•	•	•	•	63
• • •	Presses Mobile/ heavy-duty hydraulics Scrap cutters Injection moulding machines Spec. cylinders Iron and steel industry		•	○	•	○	○	•	67

Selezione guarnizioni oleoidrauliche per pistoni

Pressione di esercizio max.	Velocità di scorrimento	Temperatura di esercizio	Sezione guarnizione	Denominazione guarnizione	Denominazione mescola	Norma	Ø pistone
MPa	m/s	°C				DIN/ISO	mm
10	0,5	-30 a +100		LDEMP	NBR 80.80-01	5597	12-200
21	0,5	-30 a +110		LT19P	AU 95.80-01 POM PO.80-01	6547	25-100
30	15	-200 a +260		L9490P	PTFE KO.80-01		15-200
40	0,5	-30 a +100		LSIM300P	AU 98.80-01 NBR 72.80-01	secondo 7425/1	40-140
40	0,5	-30 a +110		L300P	AU 94.80-01	5597	32-250
40	0,5	-30 a +110		LT18P	AU 95.80-01 POM PO.80-01	5597	40-320
40	0,5	-30 a +100		LL43P	NBR 78.80-02 TPE 17.80-01 PA RE.80-01	6547	40-200
40	0,5	-30 a +100		LG18P	NBR 78.80.01		20-300
40	5	-30 a +100 (NBR) -10 a +200 (FPM)		LOMKP	PTFE BZ.80-01 PTFE.GM.80-01		8-500
40	0,5	-30 a +100 (NBR) -15 a +140 (FPM)		LEKP	NBR 78.80-01 NBR 85.80-01 FPM 80.80-01		20-300
50	1,5	-30 a +100		LL27P	PTFE BZ.80-01 NBR 85.80-01 POM PO.80-01		50-100

- molto buono
- buono
- possibile o soddisfacente
- non idoneo

Oleoidraulica 1 Oleoidraulica a bassa pressione ≤10 MPa.
 Oleoidraulica 2 Oleoidraulica mobile ≤31,5 MPa.
 Oleoidraulica 3 Oleoidraulica pesante >31,5 MPa.

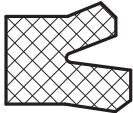

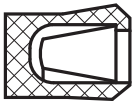
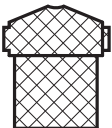
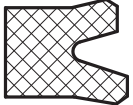
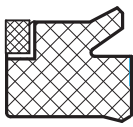

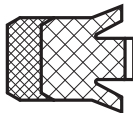
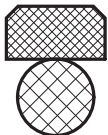

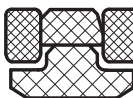
Avvertenza:

Le indicazioni di temperatura si riferiscono ad oli minerali. A causa della quantità di fluidi con additivi differenti e mutevoli, che non può essere sempre considerata, i limiti d'applicazione su indicati servono solamente come valori indicativi. Consigliamo di eseguire delle prove di resistenza per i singoli casi.

Tenendo conto delle condizioni di esercizio valide di caso in caso, i limiti d'applicazione su indicati possono essere oltrepassati in casi singoli. Per lunghi periodi di funzionamento, di esercizio con bruschi carichi o altre condizioni di esercizio gravose si consiglia di non sfruttare contemporaneamente questi valori.

Impiego			Esempi d'applicazione	Funzione					Pagina
Oleoidraulico 1	2	3		A semplice effetto	A doppio effetto	Guarnizione semplice	Back to back	Proprietà tribologiche	
•			Oleoidraulica mobile Oleoidraulica a bassa pressione	•	○	•	•	•	73
•	•		Macchine agricole Cilindri standard Oleoidraulica mobile	○	•	•	○	•	76
•	•		Cilindri speciali Pneumatica Cilindri oleoidraulici Valvole per acqua calda	•	○	•	•	•	78
•	•		Oleoidraulica mobile Cilindri d'appoggio Macchine agricole Macchine per lo stampaggio ad iniezione Gru di carico camion	○	•	•	○	•	81
•	•		Presse Oleoidraulica mobile Cilindri d'appoggio Macchine per movimento terra	•	○	•	•	•	84
•	•		Oleoidraulica mobile Cilindri d'appoggio Macchine per movimento terra Presse	•	○	•	•	•	86
•	•		Oleoidraulica mobile Macchine agricole Gru di carico camion Cilindri standard Macchine per movimento terra	○	•	•	○	•	89
•	•		Oleoidraulica mobile Macchine agricole Costruzioni di cilindri Macchine per movimento terra	•	○	•	•	•	92
•	•	•	Oleoidraulica mobile Macchine per lo stampaggio ad iniezione Presse Costruzione di macchine utensili Macchine agricole Gru di carico camion	○	•	•	○	•	95
•	•	•	Presse Oleoidraulica mobile Macchine per lo stampaggio ad iniezione Cilindri speciali Cesoie tagliarottami	•	○	•	•	•	99
•	•	•	Presse Escavatrici Macchine per lo stampaggio ad iniezione Macchine per movimento terra	○	•	•	○	•	102

Preselection of hydraulic piston seals

Max. operating pressure	Running speed	Operating temperature	Seal section	Seal designation	Compound designation	Standard	Piston Ø range
MPa	m/s	°C				DIN/ISO	mm
10	0,5	-30 to +100		LDEMP	NBR 80.80-01	5597	12-200
21	0,5	-30 to +110		LT19P	AU 95.80-01 POM PO.80-01	6547	25-100
30	15	-200 to +260		L9490P	PTFE KO.80-01		15-200
40	0,5	-30 to +100		LSIM300P	AU 98.80-01 NBR 72.80-01	based on 7425/1	40-140
40	0,5	-30 to +110		L300P	AU 94.80-01	5597	32-250
40	0,5	-30 to +110		LT18P	AU 95.80-01 POM PO.80-01	5597	40-320
40	0,5	-30 to +100		LL43P	NBR 78.80-02 TPE 17.80-01 PA RE.80-01	6547	40-200
40	0,5	-30 to +100		LG18P	NBR 78.80.01		20-300
40	5	-30 to +100 (NBR) -10 to +200 (FPM)		LOMKP	PTFE BZ.80-01 PTFE.GM.80-01		8-500
40	0,5	-30 to +100 (NBR) -15 to +140 (FPM)		LEKP	NBR 78.80-01 NBR 85.80-01 FPM 80.80-01		20-300
50	1,5	-30 to +100		LL27P	PTFE BZ.80-01 NBR 85.80-01 POM PO.80-01		50-100

- very good
- good
- possible or satisfactory
- not suitable

Hydraulics 1 low-pressure hydraulics ≤10 MPa.
Hydraulics 2 mobile hydraulics ≤31,5 MPa.
Hydraulics 3 heavy-duty hydraulics > 31,5 MPa.

Note:

The temperature details relate to mineral oils. The above-mentioned limits must be regarded as guide values only due to the large selection of media with various and changeable additives of which we are not aware. We recommend that resistance tests be conducted in each case.

The stated limits on use can be exceeded individually provided the respective operating conditions are taken into account. We recommend that these values not be utilised at the same time in the case of long ON-times, jolting operation or other conditions which render operation difficult.

Application			Function					Pages
Hydraulics 1 2 3	Examples of use	Simple- acting	Double- acting	Single seal	Back to back	Tribological behaviour		
•	Mobile hydraulics Low-pressure hydraulics	•	○	•	•	•	73	
• •	Agricultural machinery Standard cylinder Mobile hydraulics	○	•	•	○	•	76	
• •	Special cylinder construction Pneumatics Hydraulic cylinders Hot-water valves	•	○	•	•	•	78	
• •	Mobile hydraulic Support cylinders Agricultural machinery Injection moulding machines Lorry-mounted loading cranes	○	•	•	○	•	81	
• •	Presses Mobile hydraulics Support cylinders Earth-moving equipment	•	○	•	•	•	84	
• •	Mobile hydraulics Support cylinders Earthmoving equipment Presses	•	○	•	•	•	86	
• •	Mobile hydraulics Agricultural machinery Lorry-mounted loading cranes Standard cylinders Earthmoving equipment	○	•	•	○	•	89	
• •	Mobile hydraulics Agricultural machinery Cylinder construction Earthmoving equipment	•	○	•	•	•	92	
• • •	Mobile hydraulics Injection moulding machines Presses Machine tools Agricultural machinery Lorry-mounted loading cranes	○	•	•	○	•	95	
• • •	Presses Mobile hydraulics Injection moulding machines Special cylinders Scrap cutters	•	○	•	•	•	99	
• • •	Presses Excavators Injection moulding machines Earthmoving equipment	○	•	•	○	•	102	

Preselection of
pneumatic rod seals


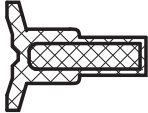
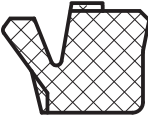
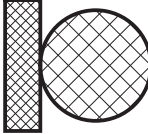
Selezione guarnizioni
pneumatiche per steli

Pressione di esercizio max. MPa	Velocità di scorrimento Running speed m/s	Temperatura di esercizio Operating temperature °C	Sezione guarnizione Seal section	Denominazione guarnizione Seal designation	Denominazione mescola Compound designation	Impiego Application	Funzione/Function		Ø stelo Rod Ø	Pagina Page
							A semplice effetto Simple-acting	A doppio effetto Double-acting		
1,2	1	-20 a /to +100		LRPRC	NBR 80.80-02	Cilindri Valvole Cilindri a breve corsa Cylinders Valves Short stroke cylinders	•	•	6-50	107
1	1	-30 a /to +80		LRSL310C	AU 85.80-01	Cilindri piccoli e compatti Small and compact cylinders	•	o	4-32	109
25	4	-30 a /to +100		LRLRC	PTFE KO.83-01	Cilindri Valvole Cilindri a breve corsa Cylinders Valves Short stroke cylinders	•	•	4-300	111

- molto buono
- buono
- possibile o soddisfacente
- non idoneo
- very good
- good
- possible or satisfactory
- not suitable

Preselection of pneumatic piston seals

Selezione guarnizioni pneumatiche per pistoni

Pressione di esercizio max.	Velocità di scorrimento Running speed	Temperatura di esercizio Operating temperature	Sezione guarnizione Seal section	Denominazione guarnizione Seal designation	Denominazione mescola Compound designation	Impiego Application	Funzione/Function		Ø pistone Piston Ø	Pagina Page
							A semplice effetto Simple-acting	A doppio effetto Double-acting		
1,2	1	-20 a/to +100 °C		LRPKP	NBR 80.80-02	Cilindri Valvole Cilindri a breve corsa Cylinders Valves Short stroke cylinders	•	•	16-125 mm	117
1,2	1	-20 a/to +100		LRDUOP	NBR 72.80-01	Cilindri Cilindri piccoli e compatti Cylinders Small and compact cylinders	○	•	25-140	119
1,2	1	-35 a/to +80		IRP3TOP	AU 80.80-01	Cilindri Valvole Cilindri compatti Cylinders Valves Compact cylinders	•	○	8-200	121
25	4	-30 a/to +100		IRLIRC	PTFE KO.83-01	Cilindri Valvole Cilindri a breve corsa Cylinders Valves Short stroke cylinders	•	•	8-300	123

- molto buono
- buono
- possibile o soddisfacente
- non idoneo

Avvertenza:

Le indicazioni della temperatura minima di esercizio sono da comprendere come valori indicativi generali, perché, oltre al materiale, anche il genere di tenuta, la sede e le condizioni di esercizio possono influire sul funzionamento. Le temperature massime di esercizio possono essere oltrepassate, ma in questo caso si deve tenere presente una riduzione della durata di vita della guarnizione. L'influenza dei fluidi (per esempio, lubrificanti non idonei) può ridurre i limiti della temperatura di esercizio.

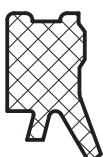
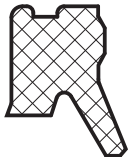
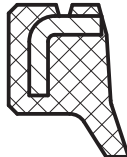
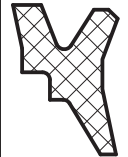
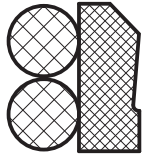
Note:

The minimum service temperature as stated should be understood as a general guide value, as, in addition to the materials, the type of seal, the housing and the operating conditions may affect function. Maximum service temperatures may be exceeded although reductions in the service life of the seals must be reckoned with. The effect of media (e.g. unsuitable lubricants) may reduce the limits on temperature use.

- very good
- good
- possible or satisfactory
- not suitable

Preselection of wipers



Selezione raschiatori

Velocità di scorrimento Sliding speed m/s	Temperatura di esercizio Service temperature °C	Sezione raschiatore Wiper section	Denominazione raschiatore Wiper designation	Denominazione mescola Compound designation	Impiego Application	Funzione/Function		Ø stelo Rod Ø mm	Pagina Page
						A semplice effetto Simple-acting	A doppio effetto Double-acting		
2	-30 a/to +110		LWP5C	AU 95.80-02	OleoIdraulica mobile Cilindri standard Macchine per lo stampaggio ad iniezione Mobile hydraulics Standard cylinders Injection moulding machines	•	○	16-200	129
2	-30 a/to +110		LWP6C	AU 95.80-02	Presses Macchine per movimento terra Macchine per lo stampaggio ad iniezione Cilindri d'appoggio Presses Earthmoving equipment Injection moulding machines Support cylinders	•	○	20-200	132
2	-30 a/to +110		LWP7C	AU 95.80-02	Presses OleoIdraulica mobile Macchine agricole Macchine per lo stampaggio ad iniezione Macchine utensili Presses Mobile hydraulics Agricultural machinery Injection moulding machines Machine tools	•	○	14-150	135
1	-30 a/to +100		LWP8C	NBR 90.80-01	Veicoli per trasporti interni Presses Macchine per lo stampaggio ad iniezione OleoIdraulica mobile Industrial trucks Presses Injection moulding machines Mobile hydraulics	○	•	10-200	138
5	-30 a/to +100 (NBR) -10 a/to +200 (FPM)		LWPT1C	PTFE BZ.80-01	Macchine agricole Presses Veicoli per trasporti interni OleoIdraulica mobile Agricultural machinery Presses Industrial trucks Mobile hydraulics	○	•	28-400	141

- molto buono
- buono
- possibile o soddisfacente
- non idoneo
- very good
- good
- possible or satisfactory
- not suitable

Preselection of guide strips

Selezione fasce di guida

Velocità di scorrimento Sliding speed	Temperatura di esercizio Service temperature	Sezione fascia Strip section	Denomina- zione fascia Strip designation	Denomina- zione mescola Compound designation	Impiego Application	Funzione/Function		Carico dinamico Dynamic load-carrying capacity ^①	Proprietà tribologiche Tribological behaviour	Pagina Page
						Guida stelo Rod guide	Guida pistone Piston guide			
m/s	°C							N/mm ²		
5	-40 a/10 +120		LSFC	PTFE BZ.83-01 PTFE KO.83-01 PTFE GL.83-01	OleoIdraulica mobile Cilindri standard Presse Macchine per lo stampaggio ad iniezione Sistemi di controllo Mobile hydraulics Standard cylinder Presses Injection moulding machines Control units	•	○	≤15	•	147
5	-40 a/10 +120		LKFP	PTFE BZ.83-01 PTFE KO.83-01 PTFE GL.83-01	OleoIdraulica mobile Cilindri standard Presse Macchine per lo stampaggio ad iniezione Sistemi di controllo Mobile hydraulics Standard cylinders Presses Injection moulding machines Control units	○	•	≤15	•	147

① a +20 °C

- molto buono
- buono
- possibile o soddisfacente
- non idoneo

Avvertenza:

Le indicazioni di temperatura si riferiscono ad oli minerali. A causa della quantità di fluidi con additivi differenti e mutevoli, che non può essere sempre considerata, i limiti di applicazione su indicati servono solamente come valori indicativi. Consigliamo di eseguire delle prove di resistenza per i singoli casi.

Tenendo conto delle condizioni di esercizio valide di caso in caso, i limiti di applicazione su indicati possono essere oltrepassati in casi singoli. Per lunghi periodi di funzionamento, esercizio con bruschi carichi o altre condizioni di esercizio gravose si consiglia di non sfruttare contemporaneamente questi valori.

① at +20 °C

- very good
- good
- possible or satisfactory
- not suitable

Note:

The temperature details relate to mineral oils. The above-mentioned limits must be regarded as guide values only due to the large selection of media with various and changeable additives of which we are not aware. We recommend that resistance tests be conducted in each case.

The stated limits on use can be exceeded individually provided the respective operating conditions are taken into account. We recommend that these values not be utilised at the same time in the case of long ON-times, jolting operation or other conditions which render operation difficult.

Definizioni e settori applicativi

Pressione di esercizio = pressione del sistema

Picchi di pressione del 300% della pressione del sistema sono ancora tollerabili nel campo della velocità di scorrimento!

Velocità di scorrimento = velocità media di scorrimento

Comprese le fasi di accelerazione e frenatura; il valore massimo può raggiungere per breve tempo il valore doppio della velocità media di scorrimento.

Temperatura di esercizio = temperatura del fluido in pressione nel sistema

Il riscaldamento supplementare per attrito sul labbro di tenuta è senza importanza per lunghezze di corsa ≤ 2 volte l'altezza della guarnizione; con maggiori lunghezze di corsa può presentarsi una maggiore temperatura, ma di questo si è tenuto conto nei nostri dati!

Applicazioni

Oleoidraulica 1 = oleoidraulica a bassa pressione (≤ 10 MPa)

Apparecchi oleoidraulici con sollecitazioni limitate. Questi elementi di tenuta in gomma pura o PTFE reagiscono in modo ottimale al minimo aumento di pressione e per questo presentano grande affidabilità e basso attrito in esercizio.

Oleoidraulica 2 = oleoidraulica mobile ($\leq 31,5$ MPa)

Apparecchi mobili ed impianti con sollecitazioni medie. Questi elementi di tenuta eseguiti nelle forme e coi materiali più disparati consentono un servizio pesante.

Degli esempi tipici d'applicazione sono:

macchine per movimento terra, gru di carico camion, macchine agricole e forestali, movimentazione di piattaforme, macchine edili, ecc.

Oleoidraulica 3 = oleoidraulica pesante ($> 31,5$ MPa)

L'elemento di tenuta è soggetto a forti carichi, è selezionato in funzione del range di pressioni elevate cui deve operare al fine di adattarsi in maniera ideale alle diverse oscillazioni.

Degli esempi tipici d'applicazione sono:

costruzione di macchine pesanti, laminatoi, costruzione di presse, impianti di colata continua, presse per imbutitura, ecc.

Definition of terms and application sectors

Operating pressure = system pressure

Pressure peaks of 300% of the system pressure can still be accommodated within the permissible running speed range!

Running speed = average running speed

Including acceleration and deceleration phases, whereby the maximum value for a short period, can be double of the average running speed.

Operating temperature = system temperature of the pressure medium

Additional frictional heat at the sealing lip is negligible at stroke lengths \leq twice the sealing height. With larger stroke lengths the operating temperature may increase, although this is taken into account in our information!

Application

Hydraulics 1 = low-pressure hydraulics (≤ 10 MPa)

Hydraulic equipment at low load. These pure rubber or PTFE sealing elements respond in an ideal fashion to the smallest pressure build-up and are therefore reliable in use creating little friction.

Hydraulics 2 = mobile hydraulics (≤ 31.5 MPa)

Mobile plants and equipments under average load. These sealing elements with the most varied structural shapes and materials permit hard duty.

Typical applications are:

earth-moving equipment, lorry-mounted and loading cranes, agricultural and forestry equipment, lifting platforms, building machinery, etc.

Hydraulics 3 = heavy-duty hydraulics (> 31.5 MPa)

Maximum stressing of the sealing element. The pressure range with no maximum value is managed with the most appropriate sealing element depending on the pressure amplitude.

Typical applications include:

heavy machinery construction, rolling mills, construction of presses, continuous casting machines, deep drawing presses, etc.

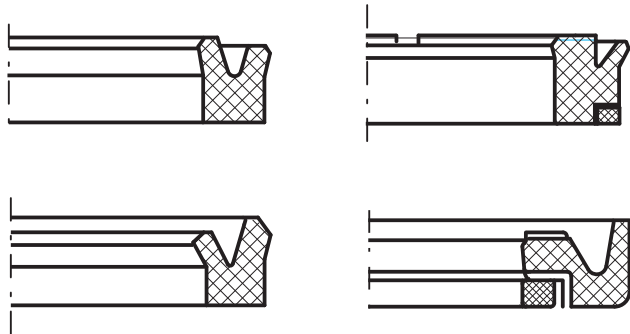
Tipi di tenuta

Types of seal

Guarnizioni a labbro	Lip seals	23
Guarnizioni compatte	Compact seals	24
Guarnizioni composite	Composite seals	24
Guarnizioni di tenuta PTFE	PTFE packing rings	25
Guarnizioni pneumatiche	Pneumatic seals	25
Raschiatori	Wipers	26
Fasce di guida	Guide strips	26

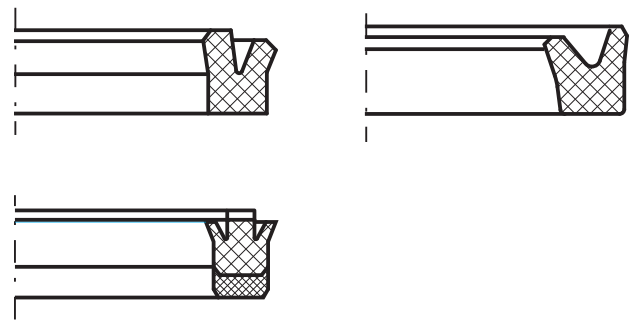
Guarnizioni a labbro (guarnizione ad anello scanalato, guarnizione a tazza)

Nel settore delle basse pressioni (< 10 MPa), le guarnizioni di tenuta a labbro producono delle forze d'attrito relativamente ridotte, dovute alla interferenza radiale del labbro sulla superficie di tenuta. Se la pressione idraulica aumenta, questa genera delle forze che si sovrappongono sulla forza iniziale agente sul labbro delle guarnizione, conseguentemente lo stesso è compresso con forza sempre maggiore sulla superficie di tenuta.

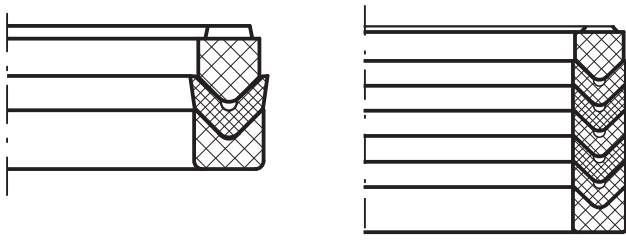


Lip seals (packing rings, packings)

In the low pressure range (< 10 MPa) lip seals generate relatively low friction forces, as only the lip manufactured with radial over-dimensions need be sprung. If hydraulic pressure increases the initial sealing force is overridden and the sealing lips are pressed automatically against the sealing surfaces with ever greater force.



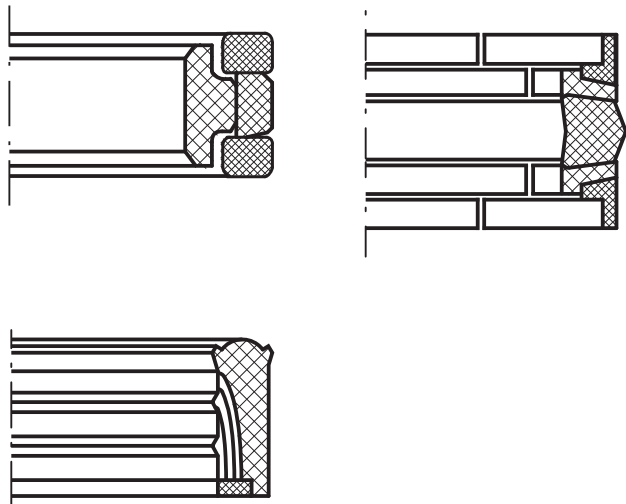
Fanno parte delle guarnizioni di tenuta a labbro anche le guarnizioni multiple a pacco. Con queste guarnizioni multiple si presentano altre condizioni d'attrito e di forze, provocate dalla costruzione a più labbri e da una lunghezza maggiore della guarnizione.



Multi-part roof packing sets are also lip seals. With these seal sets other friction and force conditions set in, caused by the multi-lip, relative long seal design.

Guarnizioni compatte

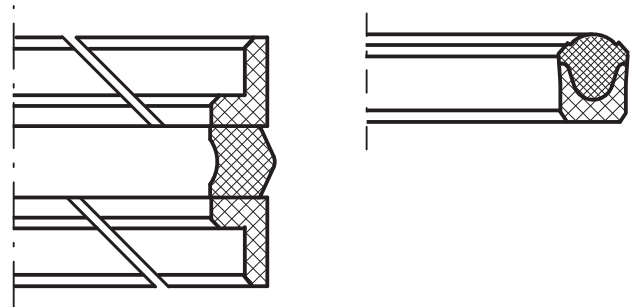
Nelle guarnizioni compatte, l'intera sezione della guarnizione è deformata radialmente. La forza di compressione che ne risulta provvede l'innescò della funzione di tenuta. All'aumentare della pressione del fluido, questa viene sovrapposta e la guarnizione si pressa nella sede.



Le guarnizioni compatte possono essere eseguite come guarnizioni su asta o su pistone.

Compact seals

With compact seals the overall sealing cross-section is deformed in the radial direction. The resulting compression force ensures that the sealing function is initiated. As the medium pressure increases this is overridden and the sealing ring wedges itself in the mounting groove with radial deformation.



Compact seals can be designed as rod and piston seals.

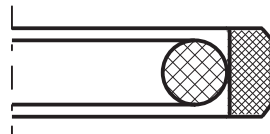
Guarnizioni composite

Le guarnizioni composite sono costituite da una parte di tenuta e da un elemento di precompressione. La parte di tenuta, in PTFE o poliuretano, è compresso dall'elemento di precompressione (O-Ring o anello preformato) in funzione della pressione oleoidraulica. Grazie alla regolazione automatica, l'usura e l'attrito si riducono al minimo.



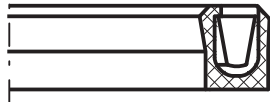
Composite seals

Composite seals consist of a sealing component and a prestressing element. The sealing component, which is made of PTFE or polyurethane, is pressed by the prestressing element (O ring or moulded ring) depending on the hydraulic pressure. Wear and friction is reduced to a minimum due to automatic control.



Guarnizioni in PTFE

Le guarnizioni ad anello scanalato in PTFE sono del tipo a semplice effetto, munite di una molla metallica che energizza ed assicura una precompressione dei labbri di tenuta. Le guarnizioni di tenuta in PTFE possono essere impiegate con temperature elevate, fluidi aggressivi o con funzionamento a secco. Per le guarnizioni di tenuta in PTFE sono necessarie delle sedi piccole, ma accessibili assialmente.



PTFE packings

PTFE packings are used as single acting seals. The sealing lips are prestressed and energized by a metal spring. PTFE packings can be used where there are high temperatures, aggressive media or dry running. Small grooves that can also be accessed in an axial direction are required for PTFE packings.

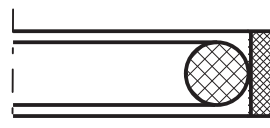
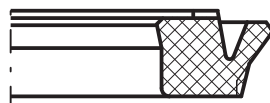
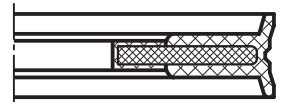
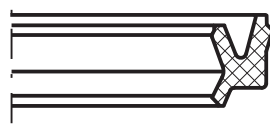
Guarnizioni pneumatiche

Le guarnizioni pneumatiche funzionano perfettamente nel campo di pressione fino ad 1,2 MPa. Si tratta di guarnizioni in gomma con fasce di guida in PTFE o delle guarnizioni pneumatiche speciali. A causa delle piccole pressioni di esercizio, le guarnizioni devono presentare un basso coefficiente d'attrito.



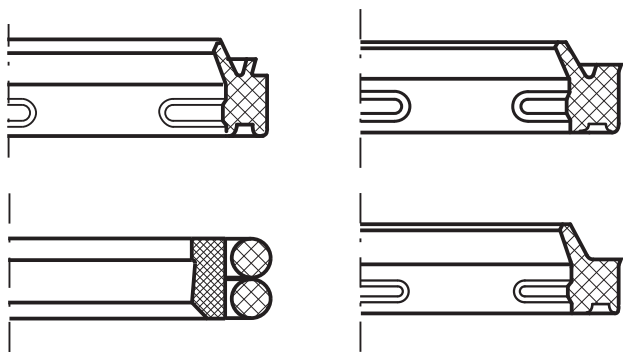
Pneumatic seals

Pneumatic seals function perfectly in the pressure range to 1,2 MPa. These are rubber packings, PTFE sliding rings or special pneumatic seals. Due to the low operating pressure the seals must have low friction resistance.



Raschiatori

I raschiatori di in purità sono fondamentali per la tenuta sullo stelo del pistone. Servono a proteggere le guarnizioni e le guide dallo sporco aderente allo stelo. I raschiatori a doppio effetto offrono una sicurezza supplementare contro piccole perdite delle guarnizioni principali.



Wipers

Dirt wipers are required for each piston rod seal. They protect the seals and guides from dirt adhering to the piston rod. Double acting wipers offer additional safety against slight main seal leakage.



Fasce di guida

Le fasce di guida in materiali non metallici sono impiegate nella tecnica oleoidraulica e pneumatica come elementi di guida. A causa del pericolo di grippaggio, deve essere assolutamente evitato un contatto metallico tra il pistone ed il cilindro e tra lo stelo ed il carter durante la corsa. Le fasce di guida in materiale plastico permettono un basso coefficiente d'attrito e un buon funzionamento privo di scatti (stick-slip), anche in presenza di forza laterali.

Guide strips

Guide strips made of non-metal materials are used as guide elements in hydraulics and pneumatics. Because of the risk of erosion metal contact between piston and cylinder as well as piston rod and housing during stroke movement must be avoided. Plastic guide strips take over low-friction, stick-slip-free guiding, as well when shear forces occur.



Materiali

Materials

Materiali per guarnizioni

Temperatura di esercizio con differenti fluidi

Seals materials

Working temperature with differents fluids

29

30

Materiali per guarnizioni

Seals materials

I materiali principalmente usati nella tecnica oleoidraulica e pneumatica sono elencati qui di seguito in una breve descrizione.

The materials which are mainly used in hydraulics and pneumatics are listed in the following summary.

Materiali

Materials

Designazione della miscela Compound designation	Materiale Material	Caratteristiche principali Main characteristics	Impiego Use	Applicazione Application
NBR 70.80-01 NBR 72.80-01 NBR NT 70.11 NBR 78.80-01 NBR 79.80-02 NBR 80.80-01 NBR 80.80-02 NBR 85.80-01 NBR 90.80-01	Elastomero nitrile NBR Nitrile elastomer NBR	Grazie alla buona resistenza alla maggior parte degli oli e grassi a base minerale, NBR è il materiale usato più spesso nella tecnica oleoidraulica e pneumatica. NBR is the most frequently used material in hydraulics and pneumatics due to good resistance to most oils and greases with mineral oil base.	Il campo d'impiego termico si trova normalmente tra -30° e +100°C, (per breve tempo +120°C). Caratteristiche meccaniche molto buone, non resiste all'ozono. The thermal range of use is normally between -30° to +100°C, (short-term +120°C). Very good mech. values, not very resistant to ozone.	NBR è utilizzato in presenza di oli minerali e liquidi difficilmente infiammabili, HFA, HFB ed HFC. NBR is used with mineral oils and hardly inflammable fluids HFA, HFB and HFC.
FPM NT 80.7/75 FPM 85.80-01	Elastomero fluorurato FPM Fluoro elastomer FPM	FPM si distingue per la resistenza alle temperature elevate, alle intemperie ed alle sostanze chimiche. FPM is known for its high resistance to temperature, weather and chemicals.	Utilizzabile fino a +200°C. Caratteristiche meccaniche medie. Non idoneo con acqua calda e vapore. Can be used up to +200°C. Average mech. values. Poor in hot water and steam.	FPM è molto resistente a tutti i liquidi oleoidraulici a base minerale/sintetica. FPM is highly resistance in all hydraulic fluids with mineral/synth. base.
AU 80.80-01 AU 85.80-01 AU 94.80-01 AU 95.80-01 AU 95.80-02 AU 98.80-01	Poliuretano PUR Polyurethane PUR	I materiali poliuretani si distinguono per la caratteristiche meccaniche molto buone, come elevata resistenza alla trazione, all'abrasione ed all'estrusione. Polyurethane materials are known for very good mechanical values such as high tensile strength, wear and extrusion-resistance.	Il campo d'impiego termico si trova tra -40°C e +110°C. Utilizzabile in acqua ed in fluidi contenenti acqua solo fino a +50°C. Thermal range of use is between -40°C and +110°C. Can only be used in water and aqueous media up to +50°C.	Materiale molto resistente alla pressione. È utilizzato esclusivamente con oli minerali. Highly pressure-resistant material. Used exclusively in mineral oils.
PTFE BZ.80-01 PTFE BZ.83-01	PTFE-bronzo PTFE-bronze	Resistenza alla pressione molto buona. Elevata resistenza all'abrasione, resistenza limitata alle sostanze chimiche. Very good resistance to pressure. High resistance to wear, limited resistance to chemicals.	Per elevate sollecitazioni e grandi velocità. For severe stress and high speeds.	Per impianti oleoidraulici (non in soluzioni acquose). For hydraulic plant (not in aqueous solutions).
PTFE KO.80-01 PTFE KO.83-01	PTFE-carbone PTFE-carbon	Buona resistenza alla pressione, elevata capacità lubrificante, media resistenza all'abrasione. Good pressure resistance, high degree of lubricity, average wear resistance.	Per sollecitazioni medie, anche a temperature elevate. For average stress even at high temperatures.	Per superfici d'accoppiamento tenere. Anche in fluidi poco lubrificanti. For soft reverse running surfaces. Also in media with low lubricity.
PTFE GM.80-01 PTFE GL.83-01	PTFE-vetro PTFE-vetro-MoS ₂ PTFE-glass PTFE-glass-MoS ₂	Buona resistenza alla pressione ed all'abrasione. Buona flessibilità. Good pressure and wear resistance. Good flexibility.	Per elevate sollecitazioni meccaniche. Non per funzionamento a secco. For high mechanical stress. Not for dry running.	Per oleoidraulica ad alta pressione, acqua, vapore. Per superfici d'accoppiamento tenere. For high-pressure hydraulics, water steam. For soft reverse running surfaces.

**Temperatura di esercizio
con differenti fluidi**
**Working temperature
with differents fluids**

Designazione delle mescola Compound designation	Materiale ^① Material ^①	Applica- zione ^② Appli- cation ^②	ASTM D 2000 ASTM D 2000	Fluidi da contenere con indicazione della temperatura di esercizio Sealing fluids with particulars to working temperature						
				Lubrificanti minerali Mineral lubricants			Lubrificanti sintetici Synthetic lubricants			
				Oli per motori Engine oils	Oli per cambi Transmission oils	Oli per ingranaggi ipoidi Hypoid level gear oils	Oli ATF Oils ATF	Grassi Greases	Poli(alfa)olefine (PAO) Poly(alkylen glycols) (PAG)	Poli(alfa)olefine (PAO) Poly(alkylen glycols) (PAG)
				°C	°C	°C	°C	°C	°C	°C
NBR 70.80-01	NBR	H	M2 BG 710	100	100	80	100	100	80	80
NBR 72.80-01	NBR	P	M2 BG 714	100	100	80	100	100	80	80
NBR NT 70.11	NBR	H, P, A	M2 BG 710	100	100	80	100	100	80	80
NBR 78.80-01	NBR	H	M2 BG 810	100	100	80	100	100	80	80
NBR 78.80-02	NBR	H	M2 BG 821	100	100	80	100	100	80	80
NBR 80.80-01	NBR	H	M2 BG 710	100	100	80	100	100	80	80
NBR 80.80-02	NBR	H, P	M2 BG 810	100	100	80	100	100	80	80
NBR 85.80-01	NBR	H, A	M2 BG 910	100	100	80	100	100	80	80
NBR 90.80-01	NBR	A	M2 BG 910	100	100	80	100	100	80	80
FPM NT80.7/75	FPM	H, P, A	M2 HK 710	150	150	140	150	150	150	150
FPM 85.80-01	FPM	H	M2 HK 910	150	150	140	150	150	150	150
AU 80.80-01	PUR	P	M7 BG 814	●	●	●	●	80	●	●
AU 85.80-01	PUR	P	M7 BG 910	●	●	●	●	80	●	●
AU 94.80-01	PUR	H	M7 BG 910	●	●	●	●	100	●	●
AU 95.80-01	PUR	H		●	●	●	●	110	●	●
AU 95.80-02	PUR	A		●	●	●	●	110	●	●
AU 98.80-01	PUR	H	M7 BG 910	●	●	●	●	100	●	●
POM PO.80-01	POM	H		●	●	●	●	●	●	●
TPE 97.80-01	TPE	H		●	●	●	●	100	●	●
PA RE.80-01	PA	H		●	●	●	●	●	●	●
PTFE BZ.80-01	PTFE	H, A		●	●	●	●	●	●	●
PTFE GM.80-01	PTFE	H		●	●	●	●	●	●	●
PTFE KO.80-01	PTFE	H		●	●	●	●	●	●	●
PTFE BZ.83-01	PTFE	F		●	●	●	●	●	●	●
PTFE KO.83-01	PTFE	H, P, F		●	●	●	●	●	●	●
PTFE GL.83-01	PTFE	F		●	●	●	●	●	●	●

① NBR: elastomero nitrile
FPM: elastomero al fluoro
AU: poliuretano
PTFE: politetrafluoroetilene
PA: poliammide
POM: poliacetato
TPE: elastomero poliestere

② H: oleidraulica
P: pneumatica
A: raschiatore
F: fascia di guida

③ secondo VDMA 24568 e DIN 24569

④ il limite d'impiego dipende dal tipo di fluido

⑤ la resistenza dipende dal tipo di HFD

⑥ secondo VDMA 24317 e DIN 24320

● resistente, in generale non utilizzato per questi fluidi
● resistente con limitazioni
○ non resistente

① NBR: nitrile elastomer
FPM: fluoro elastomer
AU: polyurethane
PTFE: polytetrafluoroethylene
PA: polyamide
POM: polyacetal
TPE: polyesterelastomer

② H: hydraulics
P: pneumatics
A: wiper
F: guide

③ acc. VDMA 24569 and DIN 24569

④ limit on use determined by medium

⑤ resistance depends on HFD type

⑥ acc. VDMA 24317 and DIN 24320

● resistant, not generally used for these media
● resistant to a certain extent
○ not resistant

Fluidi idraulici a base di oli minerali Mineral hydraulic fluids		Fluidi idraulici biodegradabili [®] Biodegradable hydraulic fluids [®]			Fluidi idraulici difficilmente infiammabili [®] Hardly inflammable hydraulic fluids [®]				Altri fluidi Other fluids				
HLP secondo DIN 51524 parte 2 HLP acc. DIN 51524 part 2	HLPV secondo DIN 51524 parte 3 HLPV acc. DIN 51524 part 3	Olio di colza HETG [®] Rapeseed oil HETG [®]	Estere sintetico HEES Synthetic diesters HEES	Poliglicole HEPG Polyglycols HEPG	Gruppo HFA Group HFA	Gruppo HFB Group HFB	Gruppo HFC Group HFC	Gruppo HFD [®] Group HFD [®]	Gasolio da riscaldamento EL e L Heating oil EL and L	Liquido per freni DOT3/DOT4 Brake fluid DOT3/DOT4	Acqua Water	Acqua di liscivia Alcaline solution	Aria Air
°C	°C	°C	°C	°C	°C	°C	°C	°C	°C	°C	°C	°C	°C
100	100	80	80	60	55	60	60	○	80	○	100	90	100
100	100	80	●	80	55	60	60	○	80	○	90	90	100
100	100	80	80	60	55	60	60	○	80	○	100	90	100
100	100	80	80	60	55	60	60	○	80	○	100	90	100
100	100	80	80	60	55	60	60	○	80	○	100	90	100
100	100	80	80	60	55	60	60	○	80	○	100	90	100
100	100	80	80	60	55	60	60	○	80	○	100	90	100
100	100	80	80	60	55	60	60	○	80	○	100	90	100
100	100	80	80	60	55	60	60	○	80	○	100	90	100
150	150	80	100	80	55	60	60	150	150	○	○	○	200
150	150	80	100	80	55	60	60	150	150	○	○	○	200
80	80	60	60	40	50	50	40	○	○	○	○	○	80
80	80	60	60	40	50	50	40	○	○	○	○	○	80
110	110	60	60	40	50	50	40	○	○	○	○	○	100
110	110	60	80	50	50	50	40	○	○	○	50	○	●
110	110	60	80	50	50	50	40	○	○	○	50	○	●
110	110	60	60	40	50	50	40	○	○	○	○	○	100
110	110	●	●	●	60	60	60	80	○	○	80	○	●
110	110	60	80	50	60	60	40	○	○	○	60	○	●
120	120	80	80	50	60	60	60	80	○	○	60	○	●
200	200	80	100	80	○	○	○	200	●	●	○	●	200
100	100	80	100	60	60	60	60	150	●	●	100	●	200
100	100	80	100	60	60	60	60	150	●	●	100	●	200
200	200	80	100	80	○	○	○	200	●	●	○	●	200
100	100	80	100	60	60	60	60	150	●	●	100	●	200
100	100	80	100	60	60	60	60	150	●	●	100	●	200

Descrizione	Description	35
Esempio 1	Example 1	36
Esempio 2	Example 2	37
Esempio 3	Example 3	38
Esempio 4	Example 4	39
Esempio 5	Example 5	40
Esempio 6	Example 6	41

Descrizione

Con le elevate esigenze di esercizio, le guarnizioni singole non corrispondono sempre alle aspettative, oppure la durata di vita è troppo ridotta a causa delle forti sollecitazioni cui sono soggette. Quando si presentano contemporaneamente delle condizioni di esercizio estreme è raccomandabile l'impiego di sistemi di tenuta.

Le seguenti condizioni ed esigenze richiedono sistemi di tenuta:

- elevata pressione di servizio, elevata velocità di corsa
- lunghe corse, lunga durata di funzionamento
- Esigenza di una perdita minima
- Esigenza di un attrito di tenuta molto basso
- Esigenza di lunga durata di vita e grande sicurezza di esercizio

Le guarnizioni singole raggruppate in un sistema di tenuta devono avere le seguenti caratteristiche:

Guarnizione primaria

- sufficiente funzione di tenuta
- capacità di ricupero molto buona
- attrito limitato con alta pressione di esercizio
- elevata resistenza all'usura
- possibilità di scarico della pressione

Guarnizione secondaria

- elevato effetto di tenuta a basse pressioni
- elevata resistenza all'usura
- buona capacità di recupero a basse pressioni in combinazione con raschiatori a doppio effetto

Raschiatore

- elevato effetto raschiante delle impurità
- un film d'olio residuo deve essere mantenuto
- elevata resistenza all'usura

Elemento di guida

- piccola deformazione sotto carico
- buona resistenza all'usura, attrito limitato

Qui di seguito alcuni esempi di sistemi di tenuta che vengono impiegati come guarnizioni per steli e per pistoni negli impianti oleidraulici e pneumatici.

Description

Single seals do not always live up to expectations when operational requirements are high; service life is too short due to the high loading. If severe operating conditions prevail at the same time the use of sealing systems is recommended.

Sealing systems are required under the following conditions and requirements:

- high working pressure, high stroke speed
- long strokes, long ON-times
- minimum leakage
- very low seal friction
- long service life and high operational reliability

Single seals combined to form one sealing system must possess the following characteristics

Primary seal

- adequate sealing function
- excellent spring-back value
- low friction at high working pressure
- high resistance to wear
- pressure relief facility

Secondary seal

- high sealing effect at low pressures
- high resistance to wear
- good spring-back value at low pressures in conjunction with double acting wipers

Wiper

- good wiping of persistent contaminants
- residual oil film must not be wiped off completely
- high resistance to wear

Guide element

- low deformation under load
- good resistance to wear, low friction

The following are a few examples of sealing systems used as rod and piston seals in hydraulic and pneumatic plants.

Esempio 1

Tenuta su cilindri di lavoro per macchine edili**Elementi di tenuta impiegati**

- guarnizione primaria: LUBROSEAL® LOMSC
- guarnizione secondaria: LUBROSEAL® LT20C
- raschiatore: LUBROSEAL® LWPU7C
- fascia di guida: LUBROSEAL® LSFC
- guarnizione pistone: LUBROSEAL® LT18P
- fascia di guida: LUBROSEAL® LKFP

Campo d'applicazione

- pressione: ≤ 40 MPa
- velocità di scorrimento: 0,5 m/s
- temperatura di esercizio: di -30 a $+110^\circ\text{C}$
- fluido: olio per oleidraulica HL, HLP
- comportamento alle perdite: buono
- sicurezza d'esercizio: molto buona
- comportamento all'attrito: molto buono

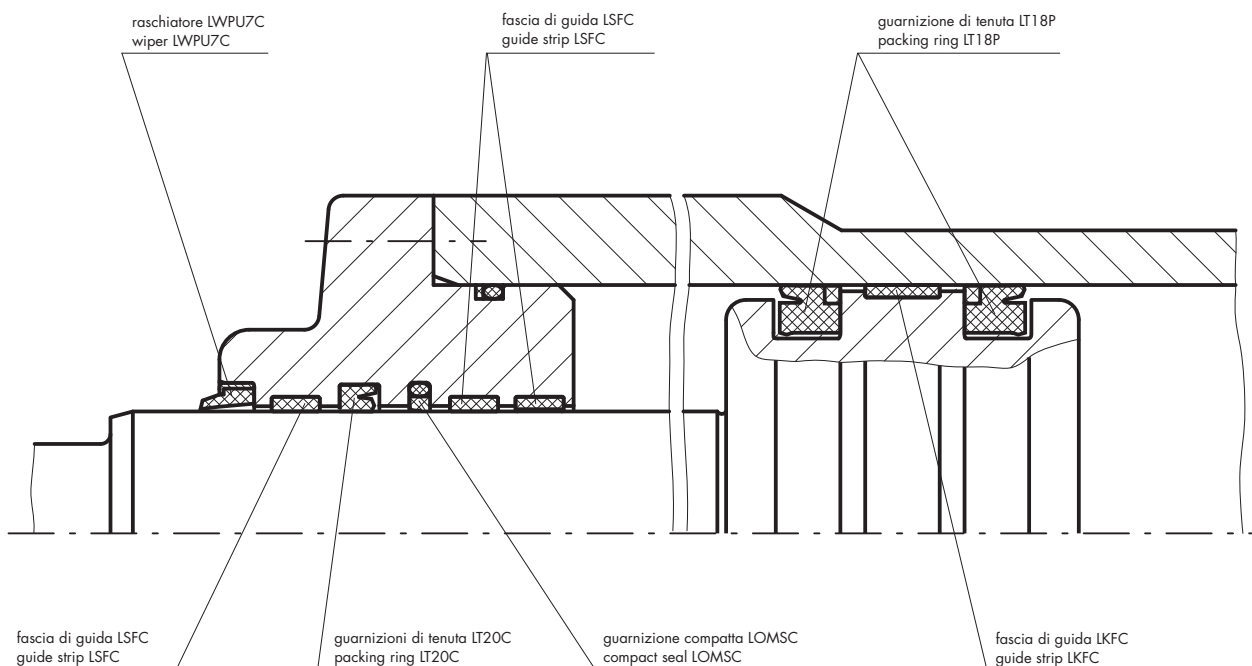
Example 1

Sealing of working cylinders for building machinery**Sealing elements used**

- primary seal: LUBROSEAL® LOMSC
- secondary seal: LUBROSEAL® LT20C
- wiper: LUBROSEAL® LWPU7C
- guide strip: LUBROSEAL® LSFC
- piston packing: LUBROSEAL® LT18P
- guide strip: LUBROSEAL® LKFP

Application

- pressure: ≤ 40 MPa
- running speed: 0,5 m/s
- working temperature: -30° to $+110^\circ\text{C}$
- medium: hydraulic oil HL, HLP
- leakage behaviour: good
- operational reliability: very good
- frictional behaviour: very good



Esempio 2

Tenuta su cilindri di lavoro per macchine edili**Elementi di tenuta impiegati**

- guarnizione primaria: LUBROSEAL® LSMC
- guarnizione secondaria: LUBROSEAL® LT20C
- raschiatore: LUBROSEAL® LWPU5C
- fascia di guida: LUBROSEAL® LSFC
- guarnizione pistone: LUBROSEAL® L300P
- fascia di guida: LUBROSEAL® LKFP

Campo d'applicazione

- pressione: ≤ 40 MPa
- velocità di scorrimento: 0,5 m/s
- temperatura di esercizio: di -30 a $+110$ °C
- fluido: olio per oleidraulica HL, HLP
- comportamento alle perdite: buono
- sicurezza di esercizio: eccezionale
- comportamento all'attrito: molto buono

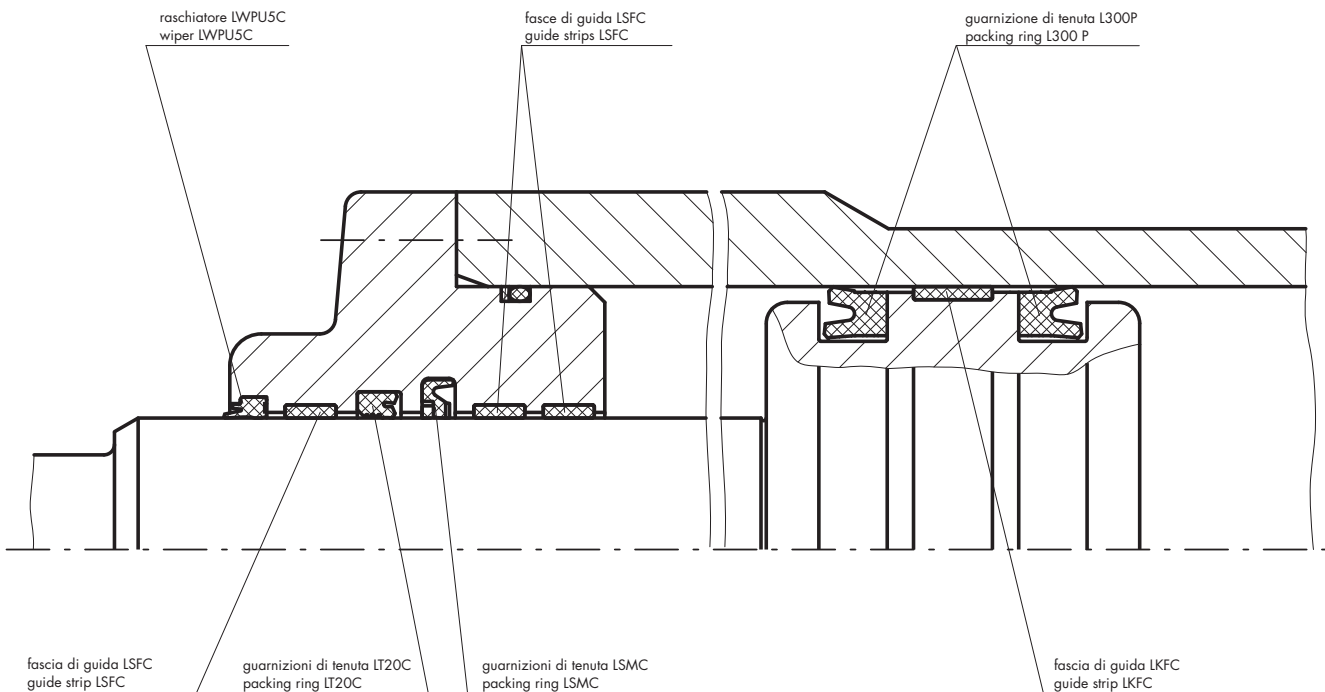
Example 2

Sealing of working cylinders for building machinery**Sealing elements used**

- primary seal: LUBROSEAL® LSMC
- secondary seal: LUBROSEAL® LT20C
- wiper: LUBROSEAL® LWPU5C
- guide strip: LUBROSEAL® LSFC
- piston packing: LUBROSEAL® L300P
- guide strip: LUBROSEAL® LKFP

Application

- pressure: ≤ 40 MPa
- running speed: 0,5 m/s
- working temperature: -30 ° to $+110$ °C
- medium: hydraulic oil HL, HLP
- leakage behaviour: good
- operational reliability: excellent
- frictional behaviour: very good



Esempio 3

Tenuta su cilindro di bloccaggio**Elementi di tenuta impiegati**

- guarnizione primaria: LUBROSEAL® LSMC
- guarnizione secondaria: LUBROSEAL® LT20C
- raschiatore: LUBROSEAL® LWPU5C
- fascia di guida: LUBROSEAL® LSFC
- guarnizione pistone: LUBROSEAL® LSM300P
- fascia di guida: LUBROSEAL® LKFP

Campo d'applicazione

- pressione: ≤ 40 MPa
- velocità di scorrimento: 0,5 m/s
- temperatura di esercizio: di -30 a $+110$ °C
- fluido: olio per oleidraulica HL, HLP
- comportamento alle perdite: buono
- sicurezza di esercizio: eccezionale
- comportamento all'attrito: molto buono

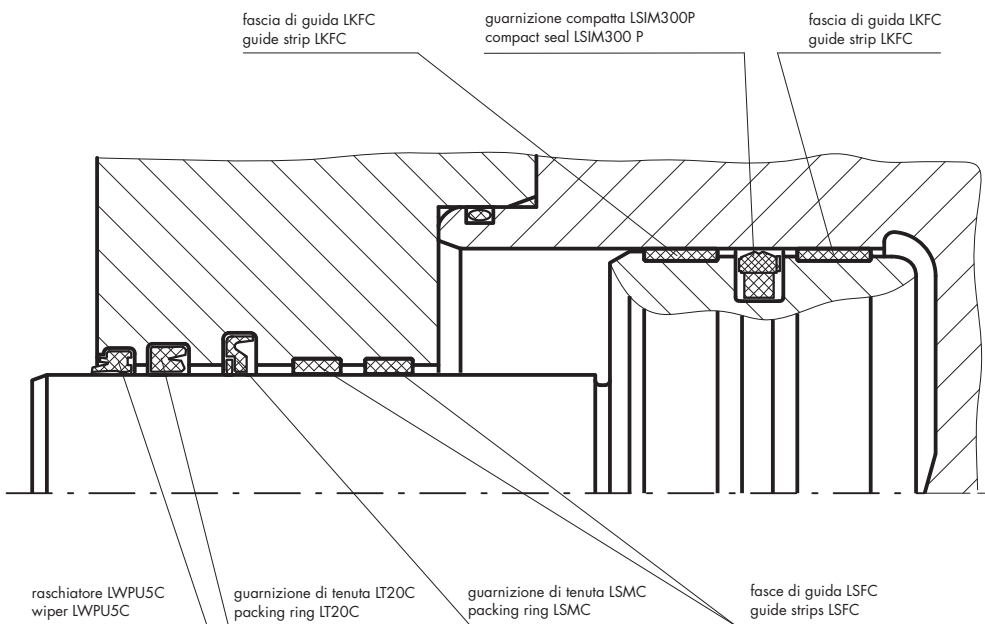
Example 3

Sealing of adjusting cylinder**Sealing elements used**

- primary seal: LUBROSEAL® LSMC
- secondary seal: LUBROSEAL® LT20C
- wiper: LUBROSEAL® LWPU5C
- guide strip: LUBROSEAL® LSFC
- piston packing: LUBROSEAL® LSM300P
- guide strip: LUBROSEAL® LKFP

Application

- pressure: ≤ 40 MPa
- running speed: 0,5 m/s
- working temperature: -30 ° to $+110$ °C
- medium: hydraulic oil HL, HLP
- leakage behaviour: good
- operational reliability: excellent
- frictional behaviour: very good



Esempio 4

Tenuta su cilindro per macchine stampaggio ad iniezione**Elementi di tenuta impiegati**

- guarnizione primaria: LUBROSEAL® LSMC
- guarnizione secondaria: LUBROSEAL® LT20C
- raschiatore: LUBROSEAL® LWPU5C
- fascia di guida: LUBROSEAL® LSFC
- guarnizione pistone: LUBROSEAL® LSM300P
- fascia di guida: LUBROSEAL® LKFP

Campo d'applicazione

- pressione: ≤ 40 MPa
- velocità di scorrimento: 0,5 m/s
- temperatura di esercizio: di -30 a $+110$ °C
- fluido: olio per oleidraulica HL, HLP
- comportamento alle perdite: molto buono
- sicurezza di esercizio: buona
- comportamento all'attrito: molto buono

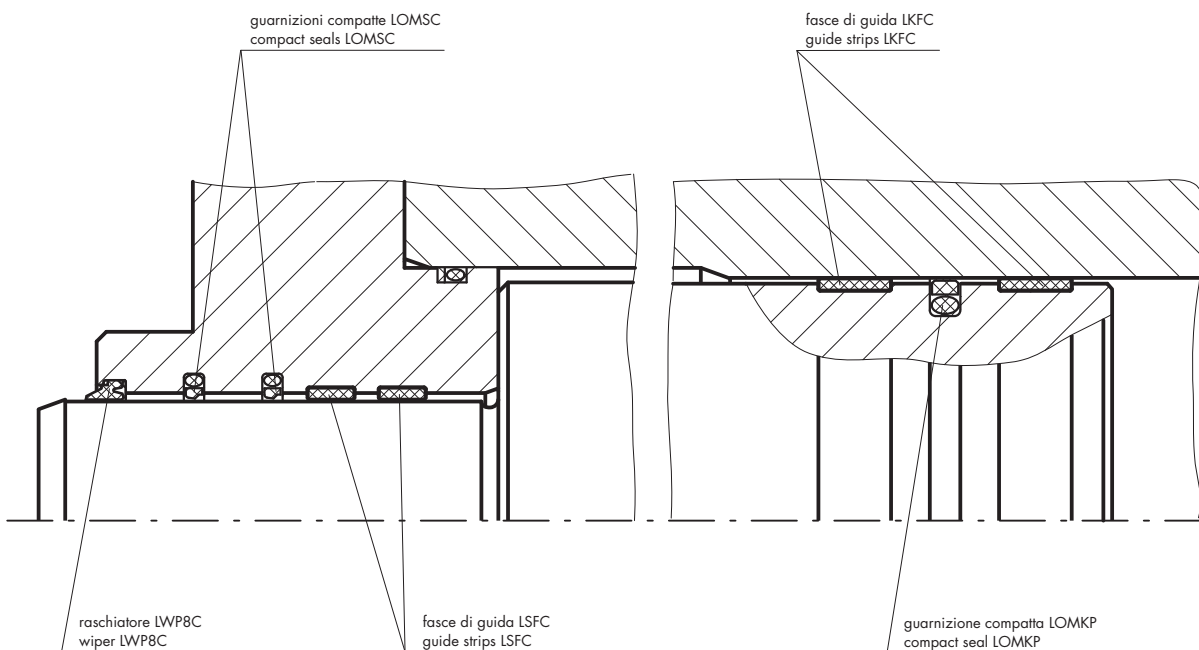
Example 4

Sealing of cylinder for injection moulding machines**Sealing elements used**

- primary seal: LUBROSEAL® LSMC
- secondary seal: LUBROSEAL® LT20C
- wiper: LUBROSEAL® LWPU5C
- guide strip: LUBROSEAL® LSFC
- piston packing: LUBROSEAL® LSM300P
- guide strip: LUBROSEAL® LKFP

Application

- pressure: ≤ 40 MPa
- running speed: 0,5 m/s
- working temperature: -30 ° to $+110$ °C
- medium: hydraulic oil HL, HLP
- leakage behaviour: good
- operational reliability: excellent
- frictional behaviour: very good



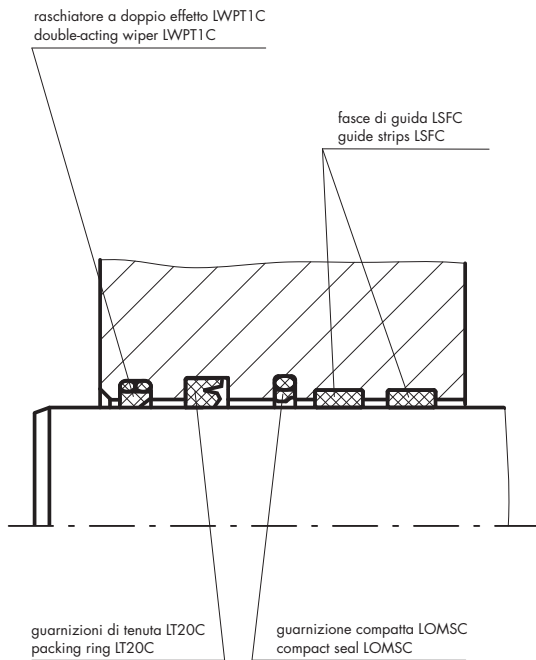
Esempio 5

Tenuta su cilindro di chiusura per macchine stampaggio ad iniezione**Elementi di tenuta impiegati**

- guarnizione primaria: LUBROSEAL® LSMC
- guarnizione secondaria: LUBROSEAL® LT20C
- raschiatore: LUBROSEAL® LWPU5C
- fascia di guida: LUBROSEAL® LSFC
- guarnizione pistone: LUBROSEAL® LSM300P
- fascia di guida: LUBROSEAL® LKFP

Campo d'applicazione

- pressione: ≤ 40 MPa
- velocità di scorrimento: 0,5 m/s
- temperatura di esercizio: di -30 a $+110$ °C
- fluido: olio per oleidraulica HL, HLP
- comportamento alle perdite: eccezionale
- sicurezza di esercizio: buona
- comportamento all'attrito: molto buono



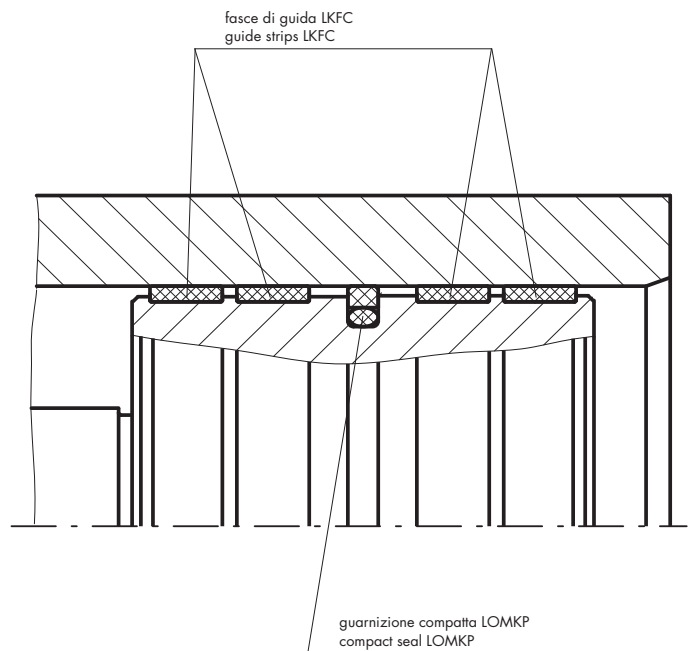
Example 5

Sealing of closing cylinder for injection moulding machines**Sealing elements used**

- primary seal: LUBROSEAL® LSMC
- secondary seal: LUBROSEAL® LT20C
- wiper: LUBROSEAL® LWPU5C
- guide strip: LUBROSEAL® LSFC
- piston packing: LUBROSEAL® LSM300P
- guide strip: LUBROSEAL® LKFP

Application

- pressure: ≤ 40 MPa
- running speed: 0,5 m/s
- working temperature: -30 ° to $+110$ °C
- medium: hydraulic oil HL, HLP
- leakage behaviour: good
- operational reliability: excellent
- frictional behaviour: very good



Esempio 6

Tenuta su cilindro pneumatico**Elementi di tenuta impiegati**

- guarnizione stelo: LUBRORING® LRPRC
- raschiatore: LUBRORING® LWPU7C
- fascia di guida: LUBRORING® LSFC
- smorzamento: anelli di smorzamento
- guarnizione pistone: LUBRORING® LRPKP

Campo d'applicazione

- pressione: 1,2 MPa
- velocità di scorrimento: 1 m/s
- temperatura di esercizio: -20 à +100 °C
- fluido: aria compressa disoliata
- comportamento alle perdite: buono
- sicurezza di esercizio: molto buona
- comportamento all'attrito: molto buono

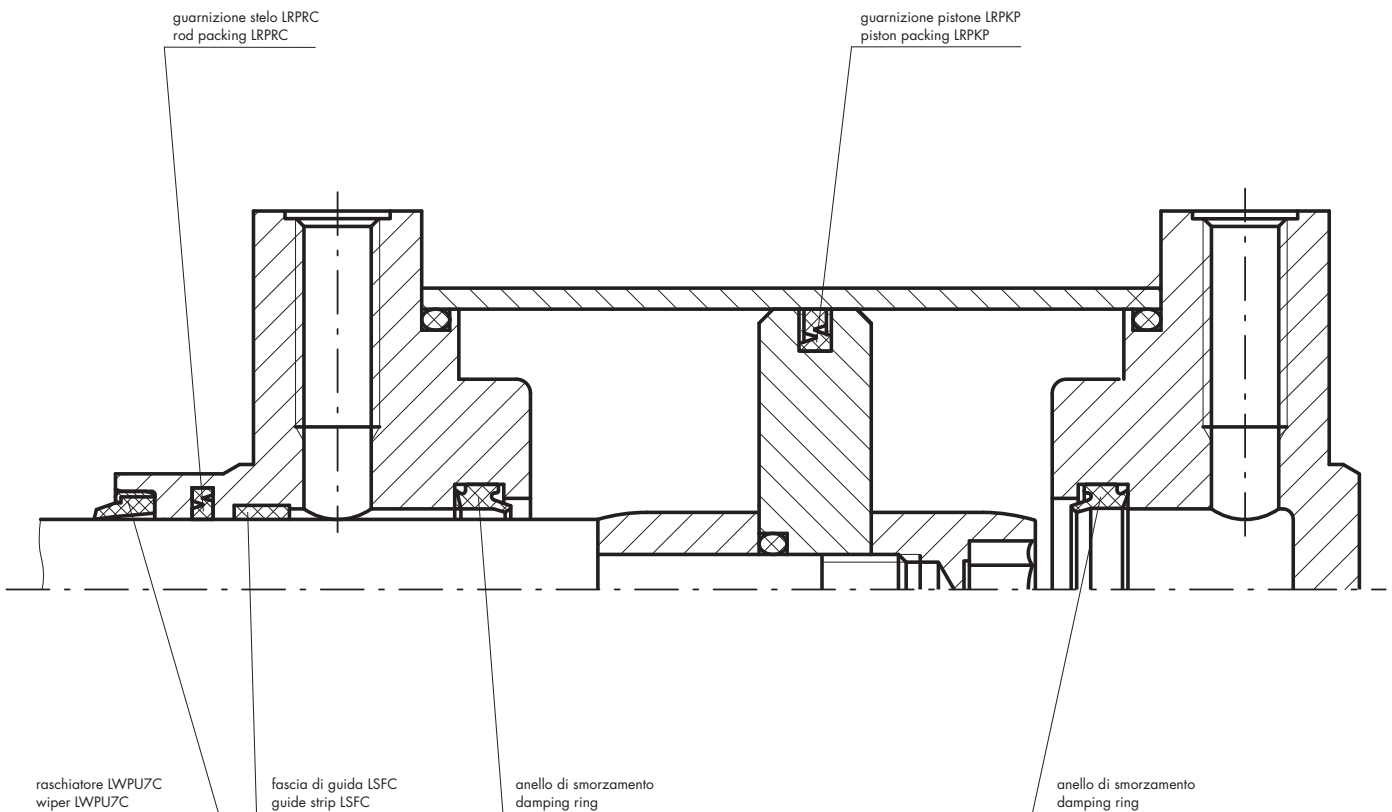
Example 6

Sealing of pneumatic cylinder**Sealing elements used**

- rod seals: LUBRORING® LRPRC
- wiper: LUBRORING® LWPU7C
- guide strip: LUBRORING® LSFC
- damping: damping ring
- piston packing: LUBRORING® LRPKP

Application

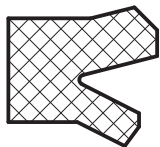
- pressure: ≤ 40 MPa
- running speed: 0,5 m/s
- working temperature: -30° to +110°C
- medium: compressed air without oil
- leakage behaviour: good
- operational reliability: very good
- frictional behaviour: very good



Guarnizione per stelo LUBROSEAL® LDIMC	LUBROSEAL® Hydraulic rod seal LDIMC	45
Guarnizione per stelo LUBROSEAL® LS8C	LUBROSEAL® Hydraulic rod seal LS8C	48
Guarnizione per stelo LUBROSEAL® LS25C	LUBROSEAL® Hydraulic rod seal LS25C	51
Guarnizione per stelo LUBROSEAL® L9492C	LUBROSEAL® Hydraulic rod seal L9492C	54
Guarnizione per stelo LUBROSEAL® LSMC	LUBROSEAL® Hydraulic rod seal LSMC	57
Guarnizione per stelo LUBROSEAL® IT20C	LUBROSEAL® Hydraulic rod seal IT20C	59
Guarnizione per stelo LUBROSEAL® LOMSC	LUBROSEAL® Hydraulic rod seal LOMSC	63
Guarnizione per stelo LUBROSEAL® LESC	LUBROSEAL® Hydraulic rod seal LESC	67

Guarnizione per stelo LUBROSEAL® LDIMC

LUBROSEAL® LDIMC rod seal



Descrizione

- guarnizione con profilo asimmetrico
- labbro di tenuta arretrato sul diametro interno
- labbro statico esterno con accoppiamento preciso bloccato leggero

Materiale

- elemento di tenuta:
elastomero nitrile NBR (NBR 80.80-01)
- durezza: 80 Shore A

Funzione

- guarnizione a semplice effetto per stelo
- in parte per sedi normalizzate secondo ISO 5597

Limiti d'impiego

- pressione: max. 10 MPa
- velocità di scorrimento: 0,5 m/s
- temperatura di esercizio:
 - oli idraulici HL, HLP: -30 a +100°C
 - liquidi HFA, HFB: +5 a +60°C
 - liquidi HFC: -30 a +60°C
 - acqua: +5 a +90°C
 - HETG (oli di colza): -30 a +80°C
 - HEPG (glicole): -30 a +60°C
 - grassi minerali: -30 a +100°C

Applicazione non prevista per:
– liquidi HFD
– HEES (esteri sintetici)

Description

- packing ring with asymmetrical profile
- sealing lip restored to original position at internal diameter
- static outer lip with wringing fit

Material

- sealing element:
nitrile elastomer NBR (NBR 80.80-01)
- hardness: 80 Shore A

Function

- rod seal with simple effect
- partly for standard housings acc. ISO 5597

Limits on use

- pressure: max. 10 MPa
- running speed: 0,5 m/s
- working temperature:
 - hydraulic oils HL, HLP: -30 to +100°C
 - HFA, HFB fluids: +5 to +60°C
 - HFC fluids: -30 to +60°C
 - water: +5 to +90°C
 - HETG (colza oils): -30 to +80°C
 - HEPG (glycols): -30 to +60°C
 - mineral greases: -30 to +100°C

Application is not provided for:
– HFD fluids
– HEES (synth. ester)

Indicazioni costruttive

Design notes

Finitura superficiale

Surface finish

	Rugosità/Surface roughness			Classe di rugosità Roughness class
	R _a µm	R _t µm	R _z µm	
superficie di scorrimento/sliding surface	≤ 0,3	≤ 2,5	≤ 1,25	N4/N5
fondo della sede/groove base	≤ 1,6	≤ 6,3	≤ 6,3	N7
fianchi della sede/groove sides	≤ 3	≤ 15	≤ 10	N8

fattore di portanza t_p > 50% fino a max. 90% con 0,5 R_t

profile bearing length ratio t_p > 50% to max. 90% at 0,5 R_t

**Dimensioni dell'interstizio
in funzione della pressione**

**Interstice dimensions
depending on pressure**

Larghezza profilo/Profile width B	Dimensioni max. ammissibili dell'interstizio/Max. permissible interstice dimensions			
	2,5 MPa	5 MPa	7,5 MPa	10 MPa
mm	mm	mm	mm	mm
≤ 5	0,45	0,3	0,25	0,2
> 5	0,5	0,35	0,3	0,25

Tolleranza d'accoppiamento

Allowance

Ø nominale Nominal Ø d	Ø fondo sede Groove base Ø D	Ø stelo Rod Ø d
mm		
≤ 140	H11	f8

Tipo di montaggio

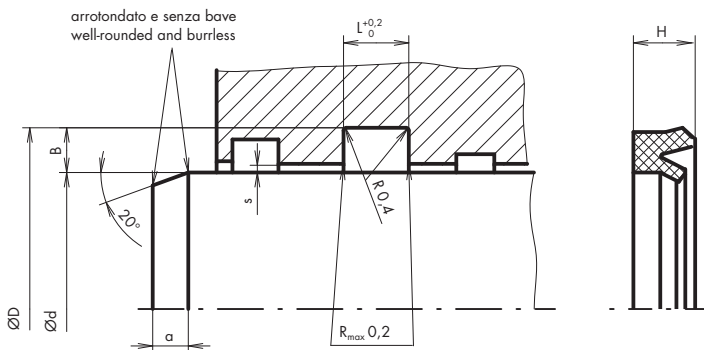
– vedi colonna «Tipo di montaggio» nella tabella delle dimensioni

Mounting type

– see column «Mounting type» in the dimensions table

Sede

Housing



Dimensioni LUBROSEAL® LDIMC

Dimensions LUBROSEAL® LDIMC

Cod. art.	Sede secondo Housing acc. ISO 5597	Ø stelo Rod Ø d	Ø fondo sede Groove base Ø D	Altezza guarnizione Seal height H	Larghezza sede Groove width L	Larghezza profilo Profile width B	Smussatura Chamfer a	Tipo di montaggio Mounting type
①		6,00	12,00	4,00	4,50	3,00	3,50	–
①		8,00	14,00	4,00	4,50	3,00	3,50	–
11.6205.0020	•	8,00	16,00	5,50	6,00	4,00	3,50	–
.0040	•	10,00	18,00	5,50	6,00	4,00	3,50	–
.0060	•	12,00	20,00	5,50	6,00	4,00	3,50	–
.0080	•	14,00	22,00	5,50	6,00	4,00	3,50	–
.0100	•	16,00	24,00	5,50	6,00	4,00	4,00	–
.0110		18,00	26,00	5,50	6,00	4,00	4,00	–
.0115	•	20,00	28,00	5,50	6,00	4,00	4,00	w
.0120	•	22,00	30,00	5,50	6,00	4,00	4,00	w
.0125	•	25,00	35,00	7,00	7,50	5,00	4,50	w
.0130		28,00	38,00	7,00	7,50	5,00	4,50	h
.0132		30,00	40,00	7,00	7,50	5,00	4,50	h
.0134	•	32,00	42,00	7,00	7,50	5,00	4,50	w
.0136		35,00	45,00	7,00	7,50	5,00	4,50	h
.0140	•	36,00	46,00	7,00	7,50	5,00	4,50	h
.0145	•	40,00	50,00	7,00	7,50	5,00	4,50	h
.0150	•	45,00	55,00	7,00	7,50	5,00	4,50	h
.0160	•	50,00	60,00	7,00	7,50	5,00	4,50	h
.0170		56,00	68,00	7,00	7,50	6,00	5,00	h

① consegna in breve tempo

② h: a mano

w: con utensile di montaggio

– (senza indice): prevedere sede accessibile assialmente

① available in short time

② h: by hand

w: with mounting tool

– (without index): provide housing accessible in the axial direction

Materiale:

– elemento di tenuta:

elastomero nitrile NBR (NBR 80.80-01)

Durezza: 80 Shore A

Pressione: 10 MPa

Velocità di scorrimento: 0,5 m/s

Temperatura di esercizio: –30 a +100°C (secondo il fluido)

Material:

– sealing element:

nitrile elastomer NBR (NBR 80.80-01)

Hardness: 80 Shore A

Pressure: 10 MPa

Running speed: 0,5 m/s

Working temperature: –30 to +100°C (depending on medium)

Dimensioni LUBROSEAL® LDIMC

Dimensions LUBROSEAL® LDIMC

Cod. art.	Sede secondo	Ø stelo	Ø fondo sede	Altezza guarnizione	Larghezza sede	Larghezza profilo	Smussatura	Tipo di montaggio ^②
Art. no.	Housing acc. ISO 5597	Rod Ø	Groove base Ø	Seal height	Groove width	Profile width	Chamfer	Mounting type ^②
		d	D	H	L	B	a	
		mm	mm	mm	mm	mm	mm	
11.6205.0173		60,00	72,00	8,50	9,50	6,00	5,00	h
.0176		63,00	75,00	8,50	9,50	6,00	5,00	h
.0180		70,00	82,00	8,50	9,50	6,00	5,00	h
.0185		80,00	92,00	8,50	9,50	6,00	5,00	h
.0190		90,00	102,00	8,50	9,50	6,00	5,00	h
①		100,00	115,00	10,00	11,00	7,50	5,50	h
①	•	110,00	130,00	14,00	15,00	10,00	6,00	h
①	•	125,00	145,00	14,00	15,00	10,00	6,00	h
①		140,00	160,00	14,00	15,00	10,00	6,00	h

① consegna in breve tempo

② h: a mano

w: con utensile di montaggio

– (senza indice): prevedere sede accessibile assialmente

Materiale:

– elemento di tenuta:

elastomero NBR (NBR 80.80-01)

Durezza: 80 Shore A

Pressione: 10 MPa

Velocità di scorrimento: 0,5 m/s

Temperatura di esercizio: –30 a +100°C (secondo il fluido)

① available in short time

② h: by hand

w: with mounting tool

– (without index): provide housing accessible in the axial direction

Material:

– sealing element:

nitrile elastomer NBR (NBR 80.80-01)

Hardness: 80 Shore A

Pressure: 10 MPa

Running speed: 0,5 m/s

Working temperature: –30 to +100°C (depending on medium)

Esempio d'ordinazione:

Guarnizione per stelo LUBROSEAL® LDIMC

NBR 80.80-01

Ø 40/50 x 7 mm

Cod. art. 11.6205.0145

Sample order details:

LUBROSEAL® LDIMC rod seal

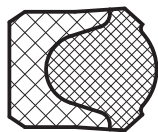
NBR 80.80-01

Ø 40/50 x 7 mm

Art. no. 11.6205.0145

Guarnizione per stelo LUBROSEAL® LS8C

LUBROSEAL® LS8C rod seal



Descrizione

– guarnizione compatta per stelo, composta da un anello ad U in gomma-tela entro cui è vulcanizzato un elemento in elastomero puro

Materiale

– elemento di tenuta:
elastomero nitrile NBR (NBR 70.80-01)
durezza: 70 Shore A

Funzione

– guarnizione compatta a semplice effetto per stelo
– in parte per sedi normalizzate secondo ISO 5598
– ottimo effetto di tenuta anche nel campo delle basse pressioni
– attrito ridotto

Limiti d'impiego

– pressione: max. 25 MPa
– velocità di scorrimento: 0,5 m/s
– temperatura di esercizio:
– oli idraulici HL, HLP: –30 a +100°C
– liquidi HFA, HFB: +5 a +60°C
– liquidi HFC: –30 a +60°C
– acqua: +5 a +100°C
– HETG (oli di colza): –30 a +80°C
– HEES (esteri sintetici): –30 a +80°C
– HEPG (glicole): –30 a +60°C
– grassi minerali: –30 a +100°C

Applicazione non prevista per:
– liquidi HFD

Description

– compact rod seal, it consists of a pure elastomer portion vulcanized in an elastomer-fabric U-ring

Material

– sealing element:
nitrile elastomer NBR (NBR 70.80-01)
hardness: 70 Shore A

Function

– compact rod seal with simple effect
– partly for standard housings acc. ISO 5597
– also excellent sealing in the low pressure range
– low friction

Limits on use

– pressure: max. 25 MPa
– running speed: 0,5 m/s
– working temperature:
– hydraulic oils HL, HLP: –30 to +100°C
– HFA, HFB fluids: +5 to +60°C
– HFC fluids: –30 to +60°C
– water: +5 to +100°C
– HETG (colza oils): –30 to +80°C
– HEES (synth. ester): –30 to +80°C
– HEPG (glycols): –30 to +60°C
– mineral-based greases: –30 to +100°C

Application is not provided for:
– HFD fluids

Indicazioni costruttive

Design notes

Finitura superficiale

Surface finish

	Rugosità/Surface roughness			Classe di rugosità Roughness class
	R _a µm	R _t µm	R _z µm	
superficie di scorrimento/sliding surface	≤0,3	≤2,5	≤1,25	N4/N5
fondo della sede/groove base	≤1,6	≤6,3	≤6,3	N7
fianchi della sede/groove sides	≤3	≤15	≤10	N8

fattore di portanza t_p >50% fino a max. 90% con 0,5 R_t profile bearing length ratio t_p >50% to max. 90% at 0,5 R_t

**Dimensioni dell'interstizio
in funzione della pressione**

**Interstice dimensions
depending on pressure**

Larghezza profilo Profile width B	Dimensioni max. ammissibili dell'interstizio Max. permissible interstice dimensions	
	16 MPa	25 MPa
mm	mm	mm
≤6	0,2	0,1
>6 a/to ≤10	0,2	0,1
>10 a/to ≤15	0,2	0,1

Tolleranza d'accoppiamento

Allowance

Ø nominale Nominal Ø	Ø fondo sede Groove base Ø	Ø stelo Rod Ø	Tolleranza di guida metallica Tolerance for metal guide
d	D	d	Ø d
mm			
≤ 80	H11	f8	H9/f8
> 80 a/to ≤ 120	H11	f8	H8/f8
> 120 a/to ≤ 240	H11	f7	H8/f7

Tipo di montaggio

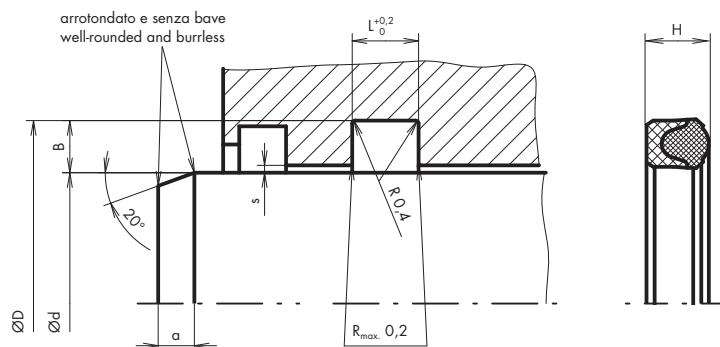
– vedi colonna «Tipo di montaggio» nella tabella delle dimensioni

Mounting type

– see column «Mounting type» in the dimensions table

Sede

Housing



Dimensioni LUBROSEAL® LS8C

Dimensions LUBROSEAL® LS8C

Cod. art.	Sede secondo Housing acc. ISO 5597	Ø stelo Rod Ø	Ø fondo sede Groove base Ø	Altezza guarnizione Seal height	Larghezza sede Groove width	Larghezza profilo Profile width	Smussatura Chamfer	Tipo di montaggio ^① Mounting type ^①
Art. no.		d	D	H	L	B	a	
		mm	mm	mm	mm	mm	mm	
11.6401.0101		5,00	12,00	6,00	6,30	3,50	2,50	–
.0102		6,00	13,00	6,00	6,30	3,50	2,50	–
.0103		8,00	15,00	6,00	6,30	3,50	2,50	–
.0104		10,00	17,00	6,00	6,30	3,50	2,50	–
.0105		12,00	19,00	6,00	6,30	3,50	2,50	–
.0106	●	14,00	22,00	6,00	6,30	4,00	2,50	–
.0107		15,00	23,00	6,00	6,30	4,00	2,50	–
.0108	●	16,00	24,00	6,00	6,30	4,00	2,50	–
.0109	●	18,00	26,00	6,00	6,30	4,00	2,50	–
.0110	●	20,00	28,00	6,00	6,30	4,00	2,50	–
.0111	●	22,00	30,00	6,00	6,30	4,00	2,50	–
.0112	●	25,00	33,00	6,00	6,30	4,00	2,50	–
.0113		28,00	36,00	6,00	6,30	4,00	2,50	–
.0114		30,00	38,00	6,00	6,30	4,00	2,50	–
.0115		32,00	40,00	6,00	6,30	4,00	2,50	–
.0116		35,00	43,00	6,00	6,30	4,00	2,50	–
.0117		36,00	44,00	6,00	6,30	4,00	2,50	–
.0118		40,00	48,00	6,00	6,30	4,00	2,50	w

① h: a mano
w: con utensile di montaggio
– (senza indice): prevedere sede accessibile assialmente

① h: by hand
w: with mounting tool
– (without index): provide housing accessible in the axial direction

Materiale:

– elemento di tenuta:
elastomero nitrile NBR (NBR 70.80-01)

Durezza: 70 Shore A

Pressione: 25 MPa

Velocità di scorrimento: 0,5 m/s

Temperatura di esercizio: –30 a +100 °C (secondo il fluido)

Material:

– sealing element:
nitrile elastomer NBR (NBR 70.80-01)

Hardness: 70 Shore A

Pressure: 25 MPa

Running speed: 0,5 m/s

Working temperature: –30 to +100 °C (depending on medium)

Dimensioni LUBROSEAL® LS8C

Dimensions LUBROSEAL® LS8C

Cod. art.	Sede secondo	Ø stelo	Ø fondo sede	Altezza guarnizione	Larghezza sede	Larghezza profilo	Smussatura	Tipo di montaggio ^①
Art. no.	Housing acc.	Rod Ø	Groove base Ø	Seal height	Groove width	Profile width	Chamfer	Mounting type ^①
	ISO 5597	d	D	H	L	B	a	
		mm	mm	mm	mm	mm	mm	
11.6401.0119		42,00	50,00	6,00	6,30	4,00	2,50	h
.0120	●	45,00	55,00	7,50	8,00	5,00	3,00	w
.0121	●	50,00	60,00	7,50	8,00	5,00	3,00	h
.0122		55,00	65,00	7,50	8,00	5,00	3,00	h
.0123	●	56,00	66,00	7,50	8,00	5,00	3,00	h
.0124		60,00	70,00	7,50	8,00	5,00	3,00	h
.0125		63,00	75,00	9,00	9,50	6,00	3,00	h
.0126		65,00	77,00	9,00	9,50	6,00	3,00	h
.0127		70,00	82,00	9,00	9,50	6,00	3,00	h
.0128	●	75,00	87,00	9,00	9,50	6,00	3,00	h
.0129		80,00	92,00	9,00	9,50	6,00	3,00	h
.0130		85,00	97,00	9,00	9,50	6,00	3,00	h
.0131		90,00	102,00	9,00	9,50	6,00	3,00	h
.0132		100,00	115,00	11,30	12,00	7,50	5,00	h
.0133		110,00	125,00	11,30	12,00	7,50	5,00	h
.0134		115,00	130,00	11,30	12,00	7,50	5,00	h
.0135		125,00	140,00	11,30	12,00	7,50	5,00	h
.0136	●	140,00	160,00	15,00	16,00	10,00	5,00	h
.0137		150,00	170,00	15,00	16,00	10,00	5,00	h
.0138		160,00	180,00	15,00	16,00	10,00	5,00	h
.0139		180,00	200,00	15,00	16,00	10,00	5,00	h
.0140		200,00	220,00	15,00	16,00	10,00	5,00	h

① h: a mano
w: con utensile di montaggio
– (senza indice): prevedere sede accessibile assialmente

① h: by hand
w: with mounting tool
– (without index): provide housing accessible in the axial direction

Materiale:

– elemento di tenuta:
elastomero nitrile NBR (NBR 70.80-01)

Durezza: 70 Shore A

Pressione: 25 MPa

Velocità di scorrimento: 0,5 m/s

Temperatura di esercizio: -30 a +100°C (secondo il fluido)

Su richiesta:

– altre dimensioni

Material:

– sealing element:
nitrile elastomer NBR (NBR 70.80-01)

Hardness: 70 Shore A

Pressure: 25 MPa

Running speed: 0,5 m/s

Working temperature: -30 to +100°C (depending on medium)

Upon request:

– other dimensions

Esempio d'ordinazione:

Guarnizione per stelo LUBROSEAL® LS8C
NBR 70.80-01
Ø 60/70 x 7,5 mm
Cod. art. 11.6401.0124

Sample order details:

LUBROSEAL® LS8C rod seal
NBR 70.80-01
Ø 60/70 x 7,5 mm
Art. no. 11.6401.0124

Guarnizione per stelo LUBROSEAL® LS25C

LUBROSEAL® LS25C rod seal



Descrizione

– guarnizione compatta per stelo con parte in tessuto sulla superficie di contatto ed un anello di spallamento in plastica sul dorso della guarnizione

Materiale

– elemento di tenuta:
elastomero nitrile NBR (NBR 80.80-02)
durezza: 80 Shore A

Funzione

– guarnizione compatta a semplice effetto per stelo con elevata capacità di tenuta
– adatta per superare dei giochi d'interstizio relativamente grandi

Limiti d'impiego

– pressione: max. 25 MPa
– velocità di scorrimento: 0,5 m/s
– temperatura di esercizio:
– oli idraulici HL, HLP: –30 a +100 °C
– liquidi HFA-, HFB: +5 a +60 °C
– liquidi HFC: –30 a +60 °C
– acqua: +5 a +100 °C
– HETG (oli di colza): –30 a +80 °C
– HEES (esteri sintetici): –30 a +80 °C
– HEPG (glicole): –30 a +60 °C
– grassi minerali: –30 a +100 °C

Applicazione non prevista per:
– liquidi HFD

Description

– simple-acting rod seal with fabric part on the contact surface and a plastic partition ring on the seal back

Material

– sealing element:
nitrile elastomer NBR (NBR 80.80-02)
hardness: 80 Shore A

Function

– simple-acting, compact rod seal with high degree of tightness
– suitable for bridging relatively large gap play

Limits on use

– pressure: max. 25 MPa
– running speed: 0,5 m/s
– working temperature:
– hydraulic oils HL, HLP: –30 to +100 °C
– HFA, HFB fluids: +5 to +60 °C
– HFC fluids: –30 to +60 °C
– water: +5 to +100 °C
– HETG (colza oils): –30 to +80 °C
– HEES (synth. ester): –30 to +80 °C
– HEPG (glycols): –30 to +60 °C
– mineral-based greases: –30 to +100 °C

Application is not provided for:
– HFD fluids

Indicazioni costruttive

Design notes

Finitura superficiale

Surface finish

	Rugosità/Surface roughness			Classe di rugosità Roughness class
	R _a µm	R _t µm	R _z µm	
superficie di scorrimento/sliding surface	≤ 0,3	≤ 2,5	≤ 1,25	N4/N5
fondo della sede/groove base	≤ 1,6	≤ 6,3	≤ 6,3	N7
fianchi della sede/groove sides	≤ 3	≤ 15	≤ 10	N8

fattore di portanza $t_p > 50\%$ fino a max. 90% con 0,5 R_t

profile bearing length ratio $t_p > 50\%$ to max. 90% at 0,5 R_t

**Dimensioni dell'interstizio
in funzione della pressione**

**Interstice dimensions
depending on pressure**

Larghezza profilo Profile width B	Dimensioni max. ammissibili dell'interstizio Max. permissible interstice dimensions	
	16 MPa	25 MPa
mm	mm	mm
≤ 6	0,5	0,3
> 6 a/ $t_o \leq 10$	0,6	0,4
> 10 a/ $t_o \leq 15$	0,7	0,5

Tolleranza d'accoppiamento

Allowance

Ø nominale Nominal Ø d mm	Ø fondo sede Groove base Ø D	Ø stelo Rod Ø d	Tolleranza di guida metallica Tolerance for metal guide Ø d
≤80	H11	f8	H9/f8
>80 a/to ≤120	H11	f8	H8/f8
>120 a/to ≤240	H11	f7	H8/f7

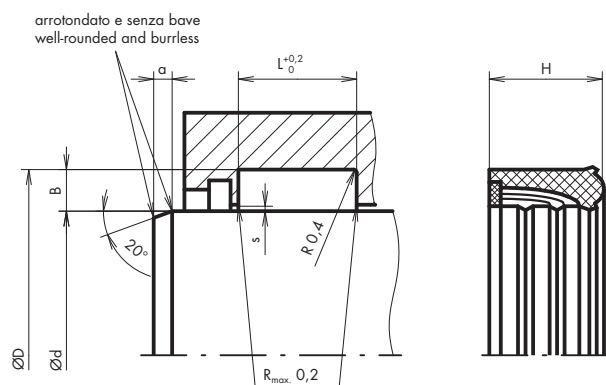
Modo di montaggio

In via di principio si devono prevedere delle sedi accessibili assialmente.

Mounting type

Housings that are accessible in the axial direction must be provided.

Sede



Housing

Dimensioni LUBROSEAL® LS25C

Dimensions LUBROSEAL® LS25C

Cod. art.	Ø stelo	Ø fondo sede	Altezza guarnizione	Larghezza sede	Larghezza profilo	Smussatura
Art. no.	Rod Ø	Groove base Ø	Seal height	Groove width	Profile width	Chamfer
	d	D	H	L	B	a
	mm	mm	mm	mm	mm	mm
11.6401.0301	8,00	18,00	17,50	18,50	5,00	3,00
.0302	10,00	20,00	17,50	18,05	5,00	3,00
.0303	12,00	22,00	17,50	18,50	5,00	3,00
.0304	14,00	24,00	17,50	18,50	5,00	3,00
.0305	15,00	25,00	17,50	18,50	5,00	3,00
.0306	16,00	26,00	17,50	18,50	5,00	3,00
.0307	18,00	28,00	17,50	18,50	5,00	3,00
.0308	20,00	30,00	17,50	18,50	5,00	3,00
.0309	22,00	32,00	17,50	18,50	5,00	3,00
.0310	25,00	37,00	21,00	22,50	6,00	3,00
.0311	28,00	40,00	21,00	22,50	6,00	3,00
.0313	32,00	44,00	21,00	22,50	6,00	3,00
.0314	35,00	47,00	21,00	22,50	6,00	3,00
.0315	36,00	48,00	21,00	22,50	6,00	3,00
.0316	40,00	52,00	21,00	22,50	6,00	3,00
.0318	45,00	60,00	21,00	22,50	7,50	5,00
.0319	50,00	65,00	21,00	22,50	7,50	5,00
.0320	55,00	70,00	21,00	22,50	7,50	5,00
.0321	56,00	71,00	21,00	22,50	7,50	5,00

Materiale:

– elemento di tenuta:
elastomero nitrile NBR (NBR 80.80-02)

Durezza: 80 Shore A

Pressione: 25 MPa

Velocità di scorrimento: 0,5 m/s

Temperatura di esercizio: -30 a +100°C (secondo il fluido)

Material:

– sealing element:
nitrile elastomer NBR (NBR 80.80-02)

Hardness: 80 Shore A

Pressure: 25 MPa

Running speed: 0,5 m/s

Working temperature: -30 to +100°C (depending on medium)

Dimensioni LUBROSEAL® LS25C

Dimensions LUBROSEAL® LS25C

Cod. art.	Ø stelo	Ø fondo sede	Altezza guarnizione	Larghezza sede	Larghezza profilo	Smussatura
Art. no.	Rod Ø d	Groove base Ø D	Seal height H	Groove width L	Profile width B	Chamfer a
	mm	mm	mm	mm	mm	mm
11.6401.0322	60,00	75,00	21,00	22,50	7,50	5,00
.0323	63,00	78,00	21,00	22,50	7,50	5,00
.0324	65,00	80,00	21,00	22,50	7,50	5,00
.0325	70,00	85,00	21,00	22,50	7,50	5,00
.0327	80,00	95,00	21,00	22,50	7,50	5,00
.0328	85,00	100,00	21,00	22,50	7,50	5,00
.0329	90,00	105,00	21,00	22,50	7,50	5,00
.0330	100,00	115,00	28,50	30,00	7,50	5,00
.0331	110,00	125,00	28,50	30,00	7,50	5,00
.0332	115,00	130,00	28,50	30,00	7,50	5,00
.0333	125,00	140,00	32,50	34,00	7,50	5,00
.0334	140,00	155,00	32,50	34,00	7,50	5,00
.0335	150,00	170,00	38,50	40,00	10,00	5,00
.0336	160,00	180,00	38,50	40,00	10,00	5,00
.0337	180,00	200,00	38,50	40,00	10,00	5,00
.0338	200,00	220,00	38,50	40,00	10,00	5,00

Materiale:

– elemento di tenuta:
elastomero nitrile NBR (NBR 80.80-02)

Durezza: 80 Shore A

Pressione: 25 MPa

Velocità di scorrimento: 0,5 m/s

Temperatura di esercizio: -30 a +100°C (secondo il fluido)

Material:

– sealing element:
nitrile elastomer NBR (NBR 80.80-02)

Hardness: 80 Shore A

Pressure: 25 MPa

Running speed: 0,5 m/s

Working temperature: -30 to +100°C (depending on medium)

Esempio d'ordinazione:

Guarnizione per stelo LUBROSEAL® LS25C

NBR 80.80-02

Ø 40/52 x 21 mm

Cod. art. 11.6401.0316

Sample order details:

Rod seal LUBROSEAL® LS25C

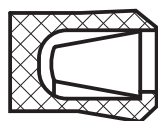
NBR 80.80-02

Ø 40/52 x 21 mm

Art. no. 11.6401.0316

Guarnizione per stelo LUBROSEAL® L9492C

LUBROSEAL® L9492C rod seal



Descrizione

– guarnizione in PTFE ad anello scanalato con molla metallica di precompressione

Materiale

– elemento di tenuta:
compound PTFE-carbone (PTFE-KO.80-01)
– molla:
mat. no. 1.4310 (AISI 301)
(per fluidi aggressivi: HASTELLOY C276)

Funzione

– guarnizione per stelo con piccole sedi
– impiegabile in sedi per O-Ring (se accessibili assialmente)
secondo la norma AS 568A/BS 1806

Limiti d'impiego

– pressione: max. 30 MPa
– velocità di scorrimento: 15 m/s
– temperatura di esercizio: –200 a +260°C

Description

– packing-type PTFE seal with metal prestressing spring

Material

– sealing element:
PTFE-carbon compound (PTFE-KO.80-01)
– spring:
mat. no. 1.4310 (AISI 301)
(for aggressive media: HASTELLOY C276)

Function

– rod seal with small housings
– can be used in O-Ring housings (if accessible in the axial direction) standard AS 568A/BS 1806

Limits on use

– pressure: max. 30 MPa
– running speed: 15 m/s
– working temperature: –200 to +260°C

Indicazioni costruttive

Design notes

Finitura superficiale

Surface finish

	Rugosità/Surface roughness			Classe di rugosità Roughness class
	R_a	R_t	R_z	
	μm	μm	μm	
superficie di scorrimento/sliding surface	$\leq 0,3$	$\leq 2,5$	$\leq 1,25$	N4/N5
fondo della sede/groove base	$\leq 1,6$	$\leq 6,3$	$\leq 6,3$	N7
fianchi della sede/groove sides	$\leq 1,6$	$\leq 6,3$	$\leq 6,3$	N7

fattore di portanza $t_p > 50\%$ fino a max. 90% con 0,5 R_t profile bearing length ratio $t_p > 50\%$ to max. 90% at 0,5 R_t

**Dimensioni dell'interstizio
in funzione della pressione**

**Interstice dimensions
depending on pressure**

Larghezza profilo	Dimensioni max. ammissibili dell'interstizio	Tolleranza
Profile width	Max. permissible interstice dimensions	Allowance
B	$\leq 20 \text{ MPa}$	$> 20 \text{ MPa}$
mm	mm	
2,25	0,08	H7/f7
3,1	0,1	H7/f7
4,7	0,12	H7/f7
6,1	0,15	H7/f7

Tolleranza d'accoppiamento

Allowance

\varnothing fondo sede/Groove base \varnothing	\varnothing stelo/Rod \varnothing
D	d
H11	f8 ($> 20 \text{ MPa}$ f7)

Modo di montaggio

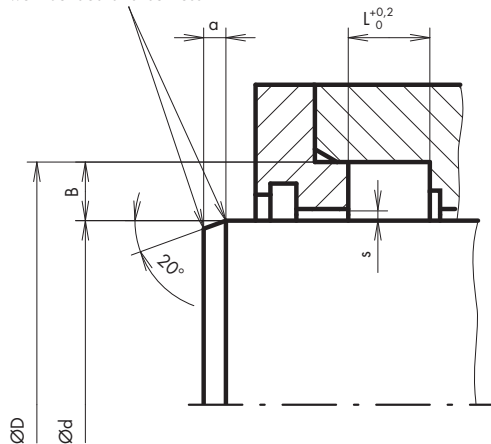
Si devono prevedere sempre delle sedi accessibili assialmente.

Mounting type

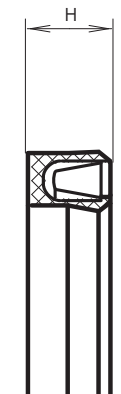
Housings that are accessible in the axial direction must be provided.

Sede

arrotondato e senza bave
well-rounded and burrless



Housing



Dimensioni LUBROSEAL® L9492C

Dimensions LUBROSEAL® L9492C

Cod. art.	Ø stelo	Ø fondo sede	Altezza guarnizione	Larghezza sede	Larghezza profilo	Smussatura	Sostituibile in sedi per O-Ring con corda Ø
Art. no.	Rod Ø	Groove base Ø	Seal height	Groove width	Profile width	Chamfer	Replaceable with O-Ring cross-sectional Ø
	d	D	H	L	B	a	
	mm	mm	mm	mm	mm	mm	mm
11.5980.0010	10,00	14,50	3,10	3,60	2,25	2,00	2,62
.0012	12,00	16,50	3,10	3,60	2,25	2,00	2,62
.0014	14,00	18,50	3,10	3,60	2,25	2,00	2,62
.0015	15,00	19,50	3,10	3,60	2,25	2,00	2,62
.0016	16,00	20,50	3,10	3,60	2,25	2,00	2,62
.0018	18,00	22,50	3,10	3,60	2,25	2,00	2,62
.0020	20,00	24,50	3,10	3,60	2,25	2,00	2,62
.0022	22,00	28,20	4,30	4,80	3,10	2,00	3,53
.0025	25,00	31,20	4,30	4,80	3,10	2,00	3,53
.0028	28,00	34,20	4,30	4,80	3,10	2,00	3,53
.0030	30,00	36,20	4,30	4,80	3,10	2,00	3,53
.0032	32,00	38,20	4,30	4,80	3,10	2,00	3,53
.0035	35,00	41,20	4,30	4,80	3,10	2,00	3,53
.0036	36,00	42,20	4,30	4,80	3,10	2,00	3,53
.0040	40,00	46,20	4,30	4,80	3,10	2,00	3,53
.0042	42,00	51,40	6,50	7,10	4,70	3,00	5,34
.0045	45,00	54,40	6,50	7,10	4,70	3,00	5,34
.0050	50,00	59,40	6,50	7,10	4,70	3,00	5,34
.0055	55,00	64,40	6,50	7,10	4,70	3,00	5,34
.0056	56,00	65,40	6,50	7,10	4,70	3,00	5,34
.0060	60,00	69,40	6,50	7,10	4,70	3,00	5,34
.0063	63,00	72,40	6,50	7,10	4,70	3,00	5,34
.0065	65,00	74,40	6,50	7,10	4,70	3,00	5,34

Materiale:

- elemento di tenuta:
compound PTFE-carbone (PTFE-KO.80-01)
- molla:
mat. no. 1.4310 (AISI 301)

Pressione: 30 MPa

Velocità di scorrimento: 15 m/s

Temperatura di esercizio: -200 a +260°C

Material:

- sealing element:
PTFE-carbon compound (PTFE-KO.80-01)
- spring:
mat. no. 1.4310 (AISI 301)

Pressure: 30 MPa

Running speed: 15 m/s

Working temperature: -200 to +260°C

Dimensioni LUBROSEAL® L9492C

Dimensions LUBROSEAL® L9492C

Cod. art.	Ø stelo	Ø fondo sede	Altezza guarnizione	Larghezza sede	Larghezza profilo	Smussatura	Sostituibile in sedi per O-Ring con corda Ø
Art. no.	Rod Ø	Groove base Ø	Seal height	Groove width	Profile width	Chamfer	Replaceable with O-Ring cross-sectional Ø
	d	D	H	L	B	a	
	mm	mm	mm	mm	mm	mm	mm
11.5980.0070	70,00	79,40	6,50	7,10	4,70	3,00	5,34
.0075	75,00	84,40	6,50	7,10	4,70	3,00	5,34
.0080	80,00	89,40	6,50	7,10	4,70	3,00	5,34
.0085	85,00	94,40	6,50	7,10	4,70	3,00	5,34
.0090	90,00	99,40	6,50	7,10	4,70	3,00	5,34
.0100	100,00	109,40	6,50	7,10	4,70	3,00	5,34
.0110	110,00	119,40	6,50	7,10	4,70	3,00	5,34
.0115	115,00	124,40	6,50	7,10	4,70	3,00	5,34
.0125	125,00	134,40	6,50	7,10	4,70	3,00	5,34
.0140	140,00	149,40	6,50	7,10	4,70	3,00	5,34
.0150	150,00	159,40	6,50	7,10	4,70	3,00	5,34
.0160	160,00	172,20	8,50	9,50	6,10	4,00	6,99
.0180	180,00	192,20	8,50	9,50	6,10	4,00	6,99
.0200	200,00	212,20	8,50	9,50	6,10	4,00	6,99

Materiale:

- elemento di tenuta:
compound PTFE-carbone (PTFE-KO.80-01)
- molla:
mat. no. 1.4310 (AISI 301)

Pressione: 30 MPa

Velocità di scorrimento: 15 m/s

Temperatura di esercizio: -200 a +260°C

Esempio d'ordinazione:

Guarnizione per stelo LUBROSEAL® L9492C
PTFE-KO.80-01
Ø 50/59,4 x 6,5 mm
Cod. art. 11.5980.0050

Material:

- sealing element:
PTFE-carbon compound (PTFE-KO.80-01)
- spring:
mat. no. 1.4310 (AISI 301)

Pressure: 30 MPa

Running speed: 15 m/s

Working temperature: -200 to +260°C

Sample order details:

Rod seal LUBROSEAL® L9492C
PTFE-KO.80-01
Ø 50/59,4 x 6,5 mm
Art. no. 11.5980.0050

Guarnizione per stelo LUBROSEAL® LSMC

LUBROSEAL® LSMC rod seal



Descrizione

– tenuta in due parti utilizzata come guarnizione primaria, destinata ad essere accoppiata con un'altra guarnizione (per esempio LT20C)

Materiale

– elemento di tenuta:
poliuretano PUR (AU 95.80-01)
durezza: 95 Shore A
– anello di spallamento:
poliacetato POM (PO.80-01)

Funzione

– guarnizione per stelo a semplice effetto idonea per l'impiego in un sistema di tenute
– guarnizione primaria di costruzione compatta, altamente resistente all'usura
– resistente all'estrusione grazie all'anello di spallamento attivabile

Limiti d'impiego

– pressione: max. 40 MPa
– velocità di scorrimento: 0,5 m/s
– temperatura di esercizio:
– oli idraulici HL, HLP: –30 a +110°C
– liquidi HFA, HFB: +5 a +50°C
– liquidi HFC: –30 a +40°C
– acqua: +5 a +50°C
– HETG (oli di colza): –30 a +60°C
– HEES (esteri sintetici): –30 a +80°C
– HEPG (glicole): –30 a +50°C
– grassi minerali: –40 a +110°C

Applicazione non prevista per:
– liquidi HFD

Description

– two-component sealing set as primary seal in combination with an other packing (e.g. LT20C)

Material

– sealing element:
polyurethane PUR (AU 95.80-01)
hardness: 95 Shore A
– back-up ring:
polyacetal POM (PO.80-01)

Function

– simple-acting rod seal for use in a system seals
– space-saving and highly wear-resistant primary seal
– extrusion-resistant due to activatable back-up ring

Limits on use

– pressure: max. 40 MPa
– running speed: 0,5 m/s
– working temperature:
– hydraulic oils HL, HLP: –30 to +110°C
– HFA, HFB fluids: +5 to +50°C
– HFC fluids: –30 to +40°C
– water: +5 to +50°C
– HETG (colza oils): –30 to +60°C
– HEES (synth. ester): –30 to +80°C
– HEPG (glycols): –30 to +50°C
– mineral-based greases: –40 to +110°C

Application is not provided for:
– HFD fluids

Indicazioni costruttive

Design notes

Finitura superficiale

Surface finish

	Rugosità/Surface roughness			Classe di rugosità Roughness class
	R _a	R _t	R _z	
	µm	µm	µm	
superficie di scorrimento/sliding surface	≤0,3	≤2,5	≤1,25	N4/N5
fondo della sede/groove base	≤1,6	≤6,3	≤6,3	N7
fianchi della sede/groove sides	≤3	≤15	≤10	N8

fattore di portanza t_p >50% fino a max. 90% con 0,5 R_t profile bearing length ratio t_p >50% to max. 90% at 0,5 R_t

Dimensioni dell'interstizio in funzione della pressione

Interstice dimensions depending on pressure

Larghezza profilo/Profile width B	Dimensioni max. ammissibili dell'interstizio/Max. permissible interstice dimensions			
	16 MPa	26 MPa	32 MPa	40 MPa
mm	mm	mm	mm	mm
7,55	0,6	0,5	0,4	0,4
10,25	0,7	0,6	0,5	0,5

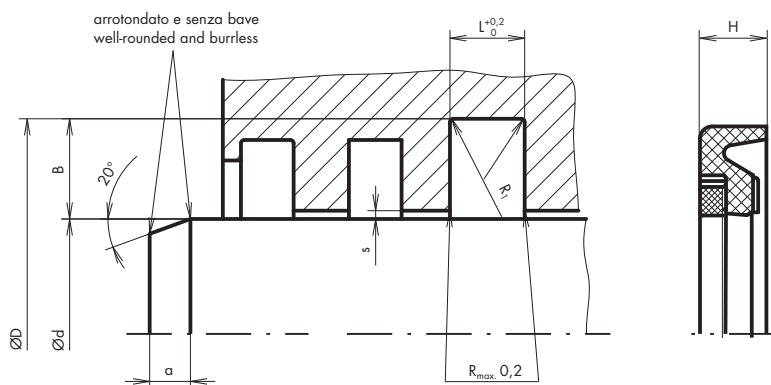
Tolleranza d'accoppiamento

Allowance

Ø nominale Nominal Ø d mm	Fondo della sede-Ø Groove base Ø D	Ø stelo Rod Ø d
45 a/to ≤ 80	H9	f8
> 80 a/to ≤ 200	H8	f8

Sede

Housing



Dimensioni LUBROSEAL® LSMC

Dimensions LUBROSEAL® LSMC

Cod. art.	Ø stelo	Fondo della sede-Ø	Altezza guarnizione	Larghezza sede	Larghezza profilo	Smussatura	Raggio
Art. no.	Rod Ø d	Groove base Ø D	Seal height H	Groove width L	Profile width B	Chamfer a	Radius R ₁
	mm	mm	mm	mm	mm	mm	mm
11.6360.0045 ^①	45,00	60,10	5,90	6,30	7,55	5,50	1,20
.0050	50,00	65,10	5,90	6,30	7,55	5,50	1,20
.0056	56,00	71,10	5,90	6,30	7,55	5,50	1,20
.0060	60,00	75,10	5,90	6,30	7,55	5,50	1,20
.0063	63,00	78,10	5,90	6,30	7,55	5,50	1,20
.0070	70,00	85,10	5,90	6,30	7,55	6,00	1,20
.0085	85,00	100,10	5,90	6,30	7,55	6,00	1,20
.0100	100,00	115,10	5,90	6,30	7,55	6,00	1,20
.0125	125,00	140,10	5,90	6,30	7,55	6,00	1,20
.0150 ^①	150,00	165,10	5,90	6,30	7,55	6,00	1,20
.0170 ^①	170,00	185,10	5,90	6,30	7,55	6,00	1,20
.0180 ^①	180,00	195,10	5,90	6,30	7,55	6,00	1,20
.0200 ^①	200,00	220,50	7,60	8,10	10,25	7,50	2,00

① consegna in breve tempo

① available in short time

Materiale:

– elemento di tenuta:
poliuretano PUR (AU 95.80-01)

Durezza: 95 Shore A

Pressione: 40 MPa

Velocità di scorrimento: 0,5 m/s

Temperatura di esercizio: -40 a +110°C (secondo il fluido)

Materiale:

– sealing element:
polyurethan PUR (AU 95.80-01)

Hardness: 95 Shore A

Pressure: 40 MPa

Running speed: 0,5 m/s

Working temperature: -40 to +110°C (depending on medium)

Esempio d'ordinazione:

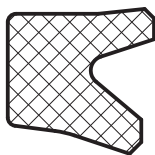
Guarnizione per stelo LUBROSEAL® LSMC
AU 95.80-01
Ø 70/85,1 x 5,9 mm
Cod. art. 11.6360.0070

Sample order details:

Rod seal LUBROSEAL® LSMC
AU 95.80-01
Ø 70/85,1 x 5,9 mm
Art. no. 11.6360.0070

Guarnizione per stelo LUBROSEAL® LT20C

LUBROSEAL® LT20C rod seal



Descrizione

- guarnizione con profilo asimmetrico
- labbro di tenuta arretrato sul diametro interno
- labbro statico esterno con accoppiamento preciso bloccato leggero

Materiale

- elemento di tenuta:
poliuretano PUR (AU 95.80-01)
- durezza: 95 Shore A

Funzione

- guarnizione a semplice effetto per stelo
- in parte per sedi normalizzate secondo ISO 5597
- indicata anche come guarnizione secondaria in un sistema di tenuta

Limiti d'impiego

- pressione: max. 40 MPa
- velocità di scorrimento: 0,5 m/s (anche maggiore, se usata come guarnizione secondaria)
- temperatura di esercizio:
 - oli idraulici HL, HLP: –30 a +110°C
 - liquidi HFA, HFB: +5 a +50°C
 - liquidi HFC: –30 a +40°C
 - acqua: +5 a +50°C
 - HETG (oli di colza): –30 a +60°C
 - HEES (esteri sintetici): –30 a +80°C
 - HEPG (glicole): –30 a +50°C
 - grassi minerali: –40 a +110°C

Applicazione non prevista per:
– liquidi HFD

Description

- packing ring with asymmetrical profile
- sealing lip restored to original position at internal diameter
- static outer lip with wringing fit

Material

- sealing element:
polyurethan PUR (AU 95.80-01)
- hardness: 95 Shore A

Function

- rod seal with simple effect
- partly for standard housing acc. ISO 5597
- also suitable as secondary seal inside a sealing system

Limits on use

- pressure: max. 40 MPa
- running speed: 0,5 m/s (higher still if used as secondary seal)
- service temperature:
 - hydraulic oils HL, HLP: –30 to +110°C
 - HFA, HFB fluids: +5 to +50°C
 - HFC fluids: –30 to +40°C
 - water: +5 to +50°C
 - HETG (colza oils): –30 to +60°C
 - HEES (synth. ester): –30 to +80°C
 - HEPG (glycols): –30 to +50°C
 - mineral-based greases: –40 to +110°C

Application is not provided for:
– HFD fluids

Indicazioni costruttive

Design notes

Finitura superficiale

Surface finish

	Rugosità/Surface roughness			Classe di rugosità Roughness class
	R _a µm	R _t µm	R _z µm	
superficie di scorrimento/sliding surface	≤0,3	≤2,5	≤1,25	N4/N5
fondo della sede/groove base	≤1,6	≤6,3	≤6,3	N7
fianchi della sede/groove sides	≤3	≤15	≤10	N8

fattore di portanza t_p >50% fino a max. 90% con 0,5 R_t profile bearing length ratio t_p >50% to max. 90% at 0,5 R_t

Dimensioni dell'interstizio in funzione della pressione

Interstice dimensions depending on pressure

Larghezza profilo/Profile width B mm	Dimensioni max. ammissibili dell'interstizio/Max. permissible interstice dimensions			
	16 MPa mm	26 MPa mm	32 MPa mm	40 MPa mm
≤5	0,5	0,4	0,35	–
>5 a/to ≤7,5	0,55	0,45	0,4	0,35
>7,5 a/to ≤12,5	0,6	0,5	0,45	0,4
>12,5	0,65	0,55	0,45	0,4

Tolleranza d'accoppiamento

Allowance

Ø nominale Nominal Ø d mm	Fondo della sede-Ø Groove base Ø D	Ø stelo Rod Ø d
≤200	H11	f8
>200	H10	f7

Tipo di montaggio

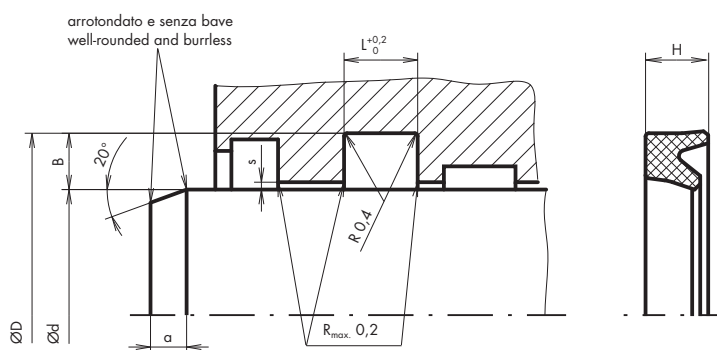
– vedi colonna «Tipo di montaggio» nella tabella delle dimensioni

Mounting type

– see column «Mounting type» in the dimensions table

Sede

Housing



Dimensioni LUBROSEAL® LT20C

Dimensions LUBROSEAL® LT20C

Cod. art. Art. no.	Sede secondo Housing acc. ISO 5597	Ø stelo Rod Ø d mm	Fondo della sede-Ø Groove base Ø D mm	Altezza guarnizione Seal height H mm	Larghezza sede Groove width L mm	Larghezza profilo Profile width B mm	Smussatura Chamfer a mm	Tipo di montaggio® Mounting type®
11.6330.0010	●	8,00	16,00	5,70	6,30	4,00	3,50	–
.0020		8,00	16,00	8,20	9,00	4,00	3,50	–
.0030	●	10,00	18,00	5,70	6,30	4,00	3,50	–
.0040	●	10,00	20,00	7,30	8,00	5,00	4,00	–
.0060	●	12,00	20,00	5,70	6,30	4,00	3,50	–
.0070	●	12,00	22,00	7,30	8,00	5,00	4,50	–
.0080		12,00	22,00	8,20	9,00	5,00	4,50	–
.0090	●	14,00	24,00	7,30	8,00	5,00	4,50	–
.0100		14,00	24,00	8,20	9,00	5,00	4,50	–
.0110		15,00	25,00	8,20	9,00	5,00	4,50	–
.0120	●	16,00	24,00	5,70	6,30	4,00	4,00	–
.0130	●	16,00	26,00	7,30	8,00	5,00	4,50	–
.0140		16,00	26,00	8,20	9,00	5,00	4,50	–
.0150		18,00	26,00	8,20	9,00	4,00	4,00	–
.0160	●	18,00	28,00	7,30	8,00	5,00	4,50	–
.0170		18,00	28,00	8,20	9,00	5,00	4,50	–
.0180	●	20,00	28,00	5,70	6,30	4,00	4,00	–

① consegna in breve tempo

② h: a mano

w: con utensile di montaggio

– (senza indice): prevedere sede accessibile assialmente

① available in short time

② h: by hand

w: with mounting tool

– (without index): provide housing accessible in the axial direction

Materiale:

– elemento di tenuta:

poliuretano PUR (AU 95.80-01)

Durezza: 95 Shore A

Pressione: 40 MPa

Velocità di scorrimento: 0,5 m/s (anche maggiore come guarnizione secondaria)

Temperatura di esercizio: –40 a +110°C (secondo il fluido)

Material:

– sealing element:

polyurethan PUR (AU 95.80-01)

Hardness: 95 Shore A

Pressure: 40 MPa

Running speed: 0,5 m/s (higher still if used as secondary seal)

Working temperature: –40 to +110°C (depending on medium)

Dimensioni LUBROSEAL® LT20C

Dimensions LUBROSEAL® LT20C

Cod. art.	Sede secondo	Ø stelo	Fondo della sede-Ø	Altezza guarnizione	Larghezza sede	Larghezza profilo	Smussatura	Tipo di montaggio®
Art. no.	Housing acc. ISO 5597	Rod Ø	Groove base Ø	Seal height	Groove width	Profile width	Chamfer	Mounting type®
		d	D	H	L	B	a	
		mm	mm	mm	mm	mm	mm	
11.6330.0190	●	20,00	30,00	7,30	8,00	5,00	4,50	-
.0200		20,00	30,00	8,20	9,00	5,00	4,50	-
.0210		22,00	30,00	8,20	9,00	4,00	4,00	-
.0220	●	22,00	32,00	7,30	8,00	5,00	4,50	-
.0230		22,00	32,00	8,20	9,00	5,00	4,50	-
.0240	●	25,00	33,00	5,70	6,30	4,00	4,00	w
.0250	●	25,00	35,00	7,30	8,00	5,00	4,50	-
.0260		25,00	35,00	8,20	9,00	5,00	4,50	-
.0270		25,00	40,00	10,00	11,00	7,50	5,50	-
.0290	●	28,00	38,00	7,30	8,00	5,00	4,50	-
.0300		28,00	38,00	8,20	9,00	5,00	4,50	-
.0320		30,00	38,00	8,20	9,00	4,00	4,00	w
.0330		30,00	40,00	10,00	11,00	5,00	4,50	w
.0340		30,00	45,00	10,00	11,00	7,50	5,50	-
.0350	●	32,00	42,00	7,30	8,00	5,00	4,50	w
.0360		32,00	42,00	10,00	11,00	5,00	4,50	w
.0370		32,00	47,00	10,00	11,00	7,50	5,50	-
.0380		35,00	45,00	10,00	11,00	5,00	4,50	w
.0390		35,00	50,00	10,00	11,00	7,50	5,50	-
.0400	●	36,00	46,00	7,30	8,00	5,00	4,50	w
.0410		36,00	46,00	10,00	11,00	5,00	4,50	w
.0420		40,00	48,00	8,20	9,00	4,00	4,00	h
.0430	●	40,00	50,00	7,30	8,00	5,00	4,50	w
.0440		40,00	50,00	8,20	9,00	5,00	4,50	w
.0450		40,00	50,00	10,00	11,00	5,00	4,50	w
.0460		40,00	55,00	10,00	11,00	7,50	5,50	-
.0470		42,00	52,00	10,00	11,00	5,00	4,50	w
.0480		45,00	53,00	8,20	9,00	4,00	4,00	h
.0490	●	45,00	55,00	7,30	8,00	5,00	4,50	w
.0500		45,00	55,00	10,00	11,00	5,00	4,50	w
.0510		45,00	60,00	10,00	11,00	7,50	5,50	-
.0520		50,00	58,00	8,20	9,00	4,00	4,00	h
.0530	●	50,00	60,00	7,30	8,00	5,00	4,50	h
.0540		50,00	60,00	10,00	11,00	5,00	4,50	h
.0560		50,00	65,00	10,00	11,00	7,50	5,50	w
.0570	●	50,00	65,00	11,40	12,50	7,50	5,50	w
.0580		50,00	70,00	11,40	13,00	10,00	6,00	-
.0590		55,00	63,00	8,20	9,00	4,00	4,50	h
.0600		55,00	65,00	10,00	11,00	5,00	4,50	h
.0620		55,00	70,00	11,40	13,00	7,50	5,50	w
.0630		56,00	66,00	8,20	9,00	5,00	4,50	h
.0640	●	56,00	71,00	11,40	12,50	7,50	5,50	w
.0650		56,00	71,00	11,40	13,00	7,50	5,50	w
.0660		60,00	70,00	10,00	11,00	5,00	4,50	h
.0670		60,00	70,00	11,80	13,00	5,00	4,50	w
.0680		60,00	75,00	11,40	12,50	7,50	5,50	w

① consegna in breve tempo

② h: a mano

w: con utensile di montaggio

– (senza indice): prevedere sede accessibile assialmente

① available in short time

② h: by hand

w: with mounting tool

– (without index): provide housing accessible in the axial direction

Materiale:

– elemento di tenuta:
poliuretano PUR (AU 95.80-01)

Durezza: 95 Shore A

Pressione: 40 MPa

Velocità di scorrimento: 0,5 m/s (anche maggiore come guarnizione secondaria)

Temperatura di esercizio: –40 a +110°C (secondo il fluido)

Material:

– sealing element:
polyurethan PUR (AU 95.80-01)

Hardness: 95 Shore A

Pressure: 40 MPa

Running speed: 0,5 m/s (higher still if used as secondary seal)

Working temperature: –40 to +110°C (depending on medium)

Dimensioni LUBROSEAL® LT20C

Dimensions LUBROSEAL® LT20C

Cod. art.	Sede secondo	Ø stelo	Fondo della sede-Ø	Altezza guarnizione	Larghezza sede	Larghezza profilo	Smussatura	Tipo di montaggio®
Art. no.	Housing acc. ISO 5597	Rod Ø	Groove base Ø	Seal height	Groove width	Profile width	Chamfer	Mounting type®
		d	D	H	L	B	a	
		mm	mm	mm	mm	mm	mm	
11.6330.0690		60,00	75,00	11,40	13,00	7,50	5,50	w
.0710	●	63,00	78,00	11,40	12,50	7,50	5,50	w
.0730		65,00	80,00	11,40	13,00	7,50	5,50	w
.0740		65,00	85,00	11,40	13,00	10,00	6,00	-
.0760	●	70,00	85,00	11,40	12,50	7,50	5,50	w
.0770		70,00	85,00	11,40	13,00	7,50	5,50	w
.0780		70,00	90,00	11,40	13,00	10,00	6,00	w
.0800		75,00	90,00	10,00	11,00	7,50	5,50	w
.0820	●	80,00	95,00	11,40	12,50	7,50	5,50	h
.0830		80,00	95,00	11,40	13,00	7,50	5,50	h
.0840		80,00	100,00	11,40	13,00	10,00	6,00	w
.0860		85,00	100,00	11,40	12,50	7,50	5,50	h
.0870		85,00	100,00	11,40	13,00	7,50	5,50	h
.0880	●	90,00	105,00	11,40	12,50	7,50	5,50	h
.0890		90,00	105,00	11,40	13,00	7,50	5,50	h
.0900		90,00	110,00	11,40	13,00	10,00	6,00	w
.0910		100,00	115,00	11,40	13,00	7,50	5,50	h
.0920	●	100,00	120,00	11,40	12,50	10,00	6,00	w
.0930		100,00	120,00	11,40	13,00	10,00	6,00	w
.0960	●	110,00	130,00	14,60	16,00	10,00	6,00	w
.0970		115,00	135,00	14,60	16,00	10,00	6,00	w
.0980		120,00	140,00	14,60	16,00	10,00	6,00	w
.0990	●	125,00	145,00	14,60	16,00	10,00	6,00	h
.1010	●	140,00	160,00	14,60	16,00	10,00	6,00	h
.1020		150,00	170,00	14,60	16,00	10,00	6,00	h
.1030		150,00	180,00	17,30	19,00	15,00	11,00	h
.1040 ^①	●	160,00	185,00	14,60	16,00	12,50	6,50	h
.1050 ^①		180,00	200,00	14,60	16,00	10,00	6,00	h
.1060 ^①	●	180,00	205,00	14,60	16,00	12,50	6,50	h
.1070 ^①		200,00	220,00	14,60	16,00	10,00	6,00	h
.1080 ^①	●	200,00	225,00	14,60	16,00	12,50	6,50	h
.1090 ^①		220,00	240,00	14,60	16,00	10,00	6,00	h
.1100 ^①		220,00	250,00	17,30	19,00	15,00	7,50	h
.1120 ^①		250,00	280,00	17,30	19,00	15,00	7,50	h
.1130 ^①		280,00	310,00	17,30	19,00	15,00	7,50	h

① consegna in breve tempo

② h: a mano

w: con utensile di montaggio

- (senza indice): prevedere sede accessibile assialmente

Materiale:

- elemento di tenuta:

poliuretano PUR (AU 95.80-01)

Durezza: 95 Shore A

Pressione: 40 MPa

Velocità di scorrimento: 0,5 m/s (anche maggiore come guarnizione secondaria)

Temperatura di esercizio: -40 a +110°C (secondo il fluido)

Su richiesta:

- altre dimensioni

Esempio d'ordinazione:

Guarnizione per stelo LUBROSEAL® LT20C

AU 95.80-01

Ø 30/40 x 10 mm

Cod. art. 11.6330.0330

① available in short time

② h: by hand

w: with mounting tool

- (without index): provide housing accessible in the axial direction

Material:

- sealing element:

polyurethan PUR (AU 95.80-01)

Hardness: 95 Shore A

Pressure: 40 MPa

Running speed: 0,5 m/s (higher still if used as secondary seal)

Working temperature: -40 to +110°C (depending on medium)

Upon request:

- other dimensions

Sample order details:

LUBROSEAL® LT20C rod seal

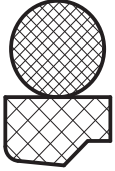
AU 95.80-01

Ø 30/40 x 10 mm

Art. no. 11.6330.0330

Guarnizione per stelo LUBROSEAL® LOMSC

LUBROSEAL® LOMSC rod seal



Descrizione

- guarnizione composta
- costituita da un anello in PTFE e da un O-Ring come elemento di precompressione

Materiale

- anello in PTFE:
compound PTFE-bronzo (PTFE-BZ.80-01)

Su richiesta:
– compound PTFE-vetro-MoS₂ (PTFE-GM.80-01)

- NORMATEC® O-Ring:
elastomero nitrile NBR (NBR NT 70.11)
durezza: 70 Shore A

Su richiesta:
– fluoro elastomero FPM (FPM NT 80.7/75)
durezza: 75 Shore A

Funzione

- guarnizione per stelo particolarmente impiegata in un sistema di tenuta
- elevata capacità di tenuta alla pressione, elevata resistenza all'abrasione, attrito limitato

Limiti d'impiego

- pressione: max. 40 MPa
- velocità di scorrimento: 5 m/s
- temperatura di esercizio:
 - oli idraulici HL, HLP:
 - PTFE-bronzo/NBR: –30 a +100 °C
 - PTFE-bronzo/FPM: –10 a +200 °C
 - PTFE-vetro-MoS₂/NBR: –30 a +100 °C
 - liquidi HFA, HFB:
 - PTFE-vetro-MoS₂/NBR: +5 a +60 °C
 - liquidi HFC:
 - PTFE-vetro-MoS₂/NBR: –30 a +60 °C
 - liquidi HFD:
 - PTFE-bronzo/FPM: –10 a +200 °C
 - acqua:
 - PTFE-vetro-MoS₂/NBR: +5 a +100 °C
 - HETG (oli di colza):
 - PTFE-bronzo/NBR: –30 a +80 °C
 - PTFE-bronzo/FPM: –10 a +80 °C
 - PTFE-vetro-MoS₂/NBR: –30 a +80 °C
 - HEES (esteri sintetici):
 - PTFE-bronzo/NBR: –30 a +80 °C
 - PTFE-bronzo/FPM: –10 a +100 °C
 - PTFE-vetro-MoS₂/NBR: –30 a +80 °C
 - HEPG (glicole):
 - PTFE-bronzo/NBR: –30 a +60 °C
 - PTFE-bronzo/FPM: –10 a +80 °C
 - PTFE-vetro-MoS₂/NBR: –30 a +60 °C

Description

- composite seal
- comprising a PTFE profile ring and an O-Ring as a prestressing element

Material

- profile ring:
PTFE-bronze compound (PTFE-BZ.80-01)

Upon request:
– PTFE-glass-MoS₂ compound (PTFE-GM.80-01)

- NORMATEC® O-Ring:
nitrile elastomer NBR NT 70.11
hardness: 70 Shore A

Upon request:
– fluoro elastomer FPM NT 80.7/75
hardness: 75 Shore A

Function

- rod seal will be used preferably in a sealing system
- high resistance to pressure and to abrasion, low friction

Limits on use

- pressure: max. 40 MPa
- running speed: 5 m/s
- working temperature:
 - hydraulic oils HL, HLP:
 - PTFE bronze/NBR: –30 to +100 °C
 - PTFE bronze/FPM: –10 to +200 °C
 - PTFE-glass-MoS₂/NBR: –30 to +100 °C
 - fluides HFA et HFB:
 - PTFE-glass-MoS₂/NBR: +5 to +60 °C
 - HFC fluids:
 - PTFE-glass-MoS₂/NBR: –30 to +60 °C
 - HFD fluids:
 - PTFE bronze/FPM: –10 to +200 °C
 - water:
 - PTFE-glass-MoS₂/NBR: +5 to +100 °C
 - HETG (colza oils):
 - PTFE bronze/NBR: –30 to +80 °C
 - PTFE bronze/FPM: –10 to +80 °C
 - PTFE-glass-MoS₂/NBR: –30 to +80 °C
 - HEES (synth. ester):
 - PTFE bronze/NBR: –30 to +80 °C
 - PTFE bronze/FPM: –10 to +100 °C
 - PTFE-glass-MoS₂/NBR: –30 to +80 °C
 - HEPG (glycols):
 - PTFE bronze/NBR: –30 to +60 °C
 - PTFE bronze/FPM: –10 to +80 °C
 - PTFE-glass-MoS₂/NBR: –30 to +60 °C

– Grassi minerali:
PTFE-bronzo/NBR: –30 a +100 °C
PTFE-bronzo/FPM: –10 a +200 °C
PTFE-vetro-MoS₂/NBR: –30 a +100 °C

– mineral-based greases:
PTFE-bronzo/NBR: –30 to +100 °C
PTFE-bronzo/FPM: –10 to +200 °C
PTFE-glass-MoS₂/NBR: –30 to +100 °C

Indicazioni costruttive

Design notes

Scelta del materiale

Selection of material

		Anello PTFE/O-Ring PTFE ring/O-Ring		
		PTFE-bronzo/NBR PTFE bronze/NBR	PTFE-bronzo/FPM PTFE bronze/FPM	PTFE-vetro/NBR PTFE-glass/NBR
oleoidraulica/hydraulic oil	–30 a/to +100 °C –10 a/to +200 °C	● ○	○ ●	● ○
corsa breve, alta frequenza/short stroke, high frequency		○	○	●
idraulica ad acqua/hydraulic water		○	○	●
superficie di scorrimento tenera/soft sliding surface		○	○	●

● idoneo/suitable
● possibile/possible
○ non idoneo/not suitable

Finitura superficiale

Surface finish

	Rugosità/Surface roughness			Classe di rugosità Roughness class
	R _a	R _t	R _z	
	µm	µm	µm	
superficie di scorrimento/sliding surface	≤ 0,3	≤ 2,5	≤ 1,25	N4/N5
fondo della sede/groove base	≤ 1,6	≤ 6,3	≤ 6,3	N7
fianchi della sede/groove sides	≤ 3	≤ 15	≤ 10	N8

fattore di portanza t_p > 50% fino a max. 90% con 0,5 R_t profile bearing length ratio t_p > 50% to max. 90% at 0,5 R_t

**Dimensioni dell'interstizio
in funzione della pressione**

**Interstice dimensions
depending on pressure**

Larghezza sede Groove width L	Larghezza profilo Profile width B	Dimensioni max. ammissibili dell'interstizio Max. permissible interstice dimensions			
		16 MPa	26 MPa	32 MPa	40 MPa
mm	mm	mm	mm	mm	mm
3,2	3,65	0,4	0,35	–	–
4,2	5,35	0,5	0,4	0,3	–
6,3	7,55	0,55	0,45	0,35	0,3
8,1	10,25	0,6	0,5	0,4	0,4
8,1	12	0,7	0,6	0,55	0,5

Tolleranza d'accoppiamento

Allowance

Ø nominale/Nominal Ø d	16 MPa		26 MPa		32 MPa		40 MPa	
	Ø D	Ø d	Ø D	Ø d	Ø D	Ø d	Ø D	Ø d
mm								
≤ 80	H9	f8	H9	f8	H9	f7	H7	f7
> 80 a/to ≤ 500	H8	f8	H8	f8	H8	f7	H7	f7

Tipo di montaggio

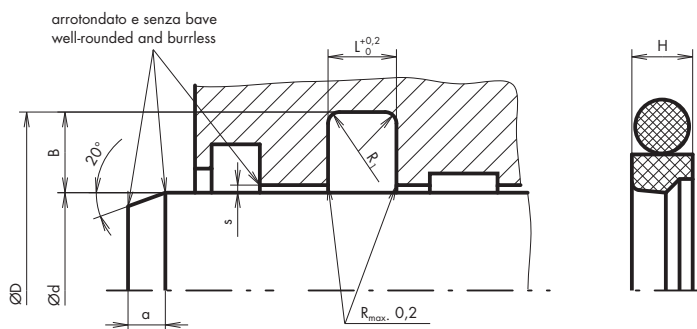
La guarnizione compatta per stelo LUBROSEAL® LOMSC è indicata per sedi chiuse. Il montaggio richiede tuttavia un'attenzione particolare.

Mounting type

The LUBROSEAL® LOMSC compact rod seal is suitable for closed grooves as a matter of course, although the seal must be fitted with great care.

Sede

Housing



Dimensioni LUBROSEAL® LOMSC

Dimensions LUBROSEAL® LOMSC

Cod. art.	Ø stelo	Fondo sede-Ø	Altezza guarnizione	Larghezza sede	Larghezza profilo	Smussatura	Raggio	Materiale della guarnizione
Art. no.	Rod Ø	Groove base Ø	Seal height	Groove width	Profile width	Chamfer	Radius	Seal material
	d	D	H	L	B	a	R ₁	
	mm	mm	mm	mm	mm	mm	mm	
11.5907.0080	10,00	17,30	3,00	3,20	3,65	2,50	0,50	PTFE-bronzo/-bronze
.0100	12,00	19,30	3,00	3,20	3,65	3,00	0,50	PTFE-bronzo/-bronze
.0120	14,00	21,30	3,00	3,20	3,65	3,00	0,50	PTFE-bronzo/-bronze
.0140	15,00	22,30	3,00	3,20	3,65	3,00	0,50	PTFE-bronzo/-bronze
.0160	16,00	23,30	3,00	3,20	3,65	3,00	0,50	PTFE-bronzo/-bronze
.0180	18,00	25,30	3,00	3,20	3,65	3,00	0,50	PTFE-bronzo/-bronze
.0200	20,00	30,70	4,00	4,20	5,35	3,50	0,80	PTFE-bronzo/-bronze
.0220	22,00	32,70	4,00	4,20	5,35	3,50	0,80	PTFE-bronzo/-bronze
.0240	25,00	35,70	4,00	4,20	5,35	3,50	0,80	PTFE-bronzo/-bronze
.0260	28,00	38,70	4,00	4,20	5,35	3,50	0,80	PTFE-bronzo/-bronze
.0280	30,00	40,70	4,00	4,20	5,35	3,50	0,80	PTFE-bronzo/-bronze
.0300	32,00	42,70	4,00	4,20	5,35	3,50	0,80	PTFE-bronzo/-bronze
.0320	35,00	45,70	4,00	4,20	5,35	3,50	0,80	PTFE-bronzo/-bronze
.0340	36,00	46,70	4,00	4,20	5,35	3,50	0,80	PTFE-bronzo/-bronze
.0380	40,00	55,10	5,90	6,30	7,55	5,50	1,20	PTFE-bronzo/-bronze
.0400	42,00	57,10	5,90	6,30	7,55	5,50	1,20	PTFE-bronzo/-bronze
.0420	45,00	60,10	5,90	6,30	7,55	5,50	1,20	PTFE-bronzo/-bronze
.0440	50,00	65,10	5,90	6,30	7,55	5,50	1,20	PTFE-bronzo/-bronze
.0445	55,00	70,10	5,90	6,30	7,55	5,50	1,20	PTFE-bronzo/-bronze
.0460	56,00	71,10	5,90	6,30	7,55	5,50	1,20	PTFE-bronzo/-bronze
.0480	60,00	75,10	5,90	6,30	7,55	5,50	1,20	PTFE-bronzo/-bronze
.0500	65,00	80,10	5,90	6,30	7,55	5,50	1,20	PTFE-bronzo/-bronze
.0520	75,00	90,10	5,90	6,30	7,55	5,50	1,20	PTFE-bronzo/-bronze
.0540	85,00	100,10	5,90	6,30	7,55	6,00	1,20	PTFE-bronzo/-bronze
.0560	95,00	110,10	5,90	6,30	7,55	6,00	1,20	PTFE-bronzo/-bronze
.0580	105,00	120,10	5,90	6,30	7,55	6,00	1,20	PTFE-bronzo/-bronze
.0590	110,00	125,10	5,90	6,30	7,55	6,00	1,20	PTFE-bronzo/-bronze
.0600	115,00	130,10	5,90	6,30	7,55	6,00	1,20	PTFE-bronzo/-bronze
.0610	120,00	135,10	5,90	6,30	7,55	6,00	1,20	PTFE-bronzo/-bronze
.0630	130,00	145,10	5,90	6,30	7,55	6,00	1,20	PTFE-bronzo/-bronze
.0660	150,00	165,10	5,90	6,30	7,55	6,00	1,20	PTFE-bronzo/-bronze
.0670	160,00	175,10	5,90	6,30	7,55	6,00	1,20	PTFE-bronzo/-bronze
.0680	170,00	185,10	5,90	6,30	7,55	6,00	1,20	PTFE-bronzo/-bronze

Materiale:

- elemento di tenuta:
Compound PTFE-bronzo (PTFE-BZ.80-01)
- O-Ring:
NORMATEC® NBR (NT 70.11)

Pressione: 40 MPa

Velocità di scorrimento: 5 m/s

Temperatura di esercizio: -30 a +200°C (secondo il fluido)

Material:

- sealing element:
PTFE-bronze compound (PTFE-BZ.80-01)
- O-Ring:
NORMATEC® NBR (NT 70.11)

Pressure: 40 MPa

Running speed: 5 m/s

Working temperature: -30 to +200°C (depending on medium)

Dimensioni LUBROSEAL® LOMSC

Dimensions LUBROSEAL® LOMSC

Cod. art.	Ø stelo	Fondo sede-Ø	Altezza guarnizione	Larghezza sede	Larghezza profilo	Smussatura	Raggio	Materiale della guarnizione
Art. no.	Rod Ø	Groove base Ø	Seal height	Groove width	Profile width	Chamfer	Radius	Seal material
	d	D	H	L	B	a	R ₁	
	mm	mm	mm	mm	mm	mm	mm	
11.5907.0690	180,00	195,10	5,90	6,30	7,55	6,00	1,20	PTFE-bronzo/-bronze
.0700	190,00	205,10	5,90	6,30	7,55	6,00	1,20	PTFE-bronzo/-bronze
.0710	200,00	220,50	7,60	8,10	10,25	7,50	2,00	PTFE-bronzo/-bronze
.0720	210,00	230,50	7,60	8,10	10,25	7,50	2,00	PTFE-bronzo/-bronze
.0730	220,00	240,50	7,60	8,10	10,25	7,50	2,00	PTFE-bronzo/-bronze
.0740	230,00	250,50	7,60	8,10	10,25	7,50	2,00	PTFE-bronzo/-bronze
.0750	240,00	260,50	7,60	8,10	10,25	7,50	2,00	PTFE-bronzo/-bronze
.0760	250,00	270,50	7,60	8,10	10,25	7,50	2,00	PTFE-bronzo/-bronze
.0770	260,00	284,00	7,60	8,10	12,00	8,00	2,00	PTFE-bronzo/-bronze
.0780	270,00	294,00	7,60	8,10	12,00	8,00	2,00	PTFE-bronzo/-bronze
.0790	280,00	304,00	7,60	8,10	12,00	8,00	2,00	PTFE-bronzo/-bronze
.0800	290,00	314,00	7,60	8,10	12,00	8,00	2,00	PTFE-bronzo/-bronze
.0810	300,00	324,00	7,60	8,10	12,00	8,00	2,00	PTFE-bronzo/-bronze
.0830	320,00	344,00	7,60	8,10	12,00	8,00	2,00	PTFE-bronzo/-bronze
.0850	340,00	364,00	7,60	8,10	12,00	8,00	2,00	PTFE-bronzo/-bronze
.0870	360,00	384,00	7,60	8,10	12,00	8,00	2,00	PTFE-bronzo/-bronze
.0880	380,00	404,00	7,60	8,10	12,00	8,00	2,00	PTFE-bronzo/-bronze
.0890	400,00	424,00	7,60	8,10	12,00	8,00	2,00	PTFE-bronzo/-bronze
.0900	420,00	444,00	7,60	8,10	12,00	8,00	2,00	PTFE-bronzo/-bronze
.0910	440,00	464,00	7,60	8,10	12,00	8,00	2,00	PTFE-bronzo/-bronze
.0920	460,00	484,00	7,60	8,10	12,00	8,00	2,00	PTFE-bronzo/-bronze
.0930	480,00	504,00	7,60	8,10	12,00	8,00	2,00	PTFE-bronzo/-bronze
.0940	500,00	524,00	7,60	8,10	12,00	8,00	2,00	PTFE-bronzo/-bronze

Materiale:

- elemento di tenuta:
Compound PTFE-bronzo (PTFE-BZ.80-01)
- O-Ring:
NORMATEC® NBR (NT 70.11)

Pressione: 40 MPa

Velocità di scorrimento: 5 m/s

Temperatura di esercizio: -30 a +200°C (secondo il fluido)

Su richiesta:

- Compound PTFE-vetro-MoS₂ (PTFE-GM.80-01)
- altre dimensioni
- NORMATEC® O-Ring FPM (NT 80.7/75)

Esempio d'ordinazione:

Guarnizione per stelo LUBROSEAL® LOMSC
PTFE-BZ.80-01
NORMATEC® O-Ring NBR
NBR NT 70.11
Ø 60/75,1 x 5,9 mm
Cod. art. 11.5903.0370

Material:

- sealing element:
PTFE-bronze compound (PTFE-BZ.80-01)
- O-Ring:
NORMATEC® NBR (NT 70.11)

Pressure: 40 MPa

Running speed: 5 m/s

Working temperature: -30 to +200°C (depending on medium)

Upon request:

- PTFE-glass-MoS₂ Compound (PTFE-GM.80-01)
- other dimensions
- NORMATEC® O-Ring FPM (NT 80.7/75)

Sample order details:

LUBROSEAL® LOMSC rod seal
PTFE-BZ.80-01
NORMATEC® O-Ring NBR
NBR NT 70.11
Ø 60/75,1 x 5,9 mm
Art. no. 11.5903.0370

Guarnizione per stelo LUBROSEAL® LESC

LUBROSEAL® LESC rod seal



Descrizione

- guarnizione a pacco per steli
- costituita da un anello di pressione, almeno tre guarnizioni a tazza ed un anello di spallamento

Materiale

- guarnizione a tazza in gomma-tessuto:
elemento di tenuta: elastomero nitrile NBR (NBR 78.80-01)
durezza: elastomero 78 Shore A
- guarnizione a tazza in gomma:
elemento di tenuta: elastomero nitrile NBR (NBR 85.80-01)
durezza: 85 Shore A

A richiesta:

- guarnizione a tazza in gomma-tessuto:
elemento di tenuta: fluoro elastomero FPM (FPM 80.80-01)
durezza: elastomero 80 Shore A

Funzione

- guarnizione a pacco ad alto potere di tenuta per impieghi molto gravosi
- lunga durata in esercizio
- fino a stelo $\varnothing \leq 140$ mm:
da due a quattro guarnizioni a tazza in tessuto ed una guarnizione a tazza in gomma per sedi di tenuta registrabili e non
- da stelo $\varnothing > 150$ mm:
da due a cinque guarnizioni a tazza in tessuto per sedi di tenuta registrabili e non

Limiti d'impiego

- pressione: max. 40 MPa
- velocità di scorrimento: 0,5 m/s
- temperatura di esercizio:
 - oli idraulici HL, HLP:
NBR 78.80-01/NBR 85.80-01: -30 a $+100$ °C
FPM 80.80-01: -15 a $+140$ °C
 - liquidi HFA, HFB:
NBR 78.80-01/NBR 85.80-01: $+5$ a $+60$ °C
FPM 80.80-01: $+5$ a $+60$ °C
 - liquidi HFC:
NBR 78.80-01/NBR 85.80-01: -30 a $+60$ °C
FPM 80.80-01: -15 a $+60$ °C
 - liquidi HFD:
FPM 80.80-01: -15 a $+140$ °C
 - acqua:
NBR 78.80-01/NBR 85.80-01: $+5$ a $+100$ °C
FPM 80.80-01: $+5$ a $+80$ °C
 - HETG (oli di colza):
NBR 78.80-01/NBR 85.80-01: -30 a $+80$ °C
FPM 80.80-01: -15 a $+80$ °C
 - HEES (esteri sintetici):
NBR 78.80-01/NBR 85.80-01: -30 a $+80$ °C
FPM 80.80-01: -15 a $+100$ °C

Description

- multi component sealing set for sealing rod seals
- comprising a pressure ring, minimum three packings and a bearing ring

Material

- rubber fabric packing:
sealing element: nitrile elastomer NBR (NBR 78.80-01)
hardness: elastomer 78 Shore A
- rubber packing:
sealing element: nitrile elastomer NBR (NBR 85.80-01)
hardness: 85 Shore A

Upon request:

- rubber fabric packing:
sealing element: fluoro elastomer FPM (FPM 80.80-01)
hardness: elastomer 80 Shore A

Function

- sealing set for robust applications with high sealing effect
- long service life
- up to rod $\varnothing \leq 140$ mm:
with two to four fabric collars and one elastomer collar for adjustable and non-adjustable sealing areas.
- from rod $\varnothing \geq 150$ mm:
with two to five fabric collars for adjustable and non-adjustable sealing areas

Limits on use

- pressure: max. 40 MPa
- running speed: 0,5 m/s
- working temperature:
 - hydraulic oils HL, HLP:
NBR 78.80-01/NBR 85.80-01: -30 to $+100$ °C
FPM 80.80-01: -15 to $+140$ °C
 - HFA, HFB fluids:
NBR 78.80-01/NBR 85.80-01: $+5$ to $+60$ °C
FPM 80.80-01: $+5$ to $+60$ °C
 - HFC fluids:
NBR 78.80-01/NBR 85.80-01: -30 to $+60$ °C
FPM 80.80-01: -15 to $+60$ °C
 - HFD fluids:
FPM 80.80-01: -15 to $+140$ °C
 - water:
NBR 78.80-01/NBR 85.80-01: $+5$ to $+100$ °C
FPM 80.80-01: $+5$ to $+80$ °C
 - HETG (colza oils):
NBR 78.80-01/NBR 85.80-01: -30 to $+80$ °C
FPM 80.80-01: -15 to $+80$ °C
 - HEES (synth. ester):
NBR 78.80-01/NBR 85.80-01: -30 to $+80$ °C
FPM 80.80-01: -15 to $+100$ °C

- HEPG (glicole):
NBR 78.80-01/NBR 85.80-01: -30 a +60°C
FPM 80.80-01: -15 a +80°C
- Grassi minerali:
NBR 78.80-01/NBR 85.80-01: -30 a +100°C
FPM 80.80-01: -15 a +140°C

- HEPG (glycols):
NBR 78.80-01/NBR 85.80-01: -30 to +60°C
FPM 80.80-01: -15 to +80°C
- mineral-based greases:
NBR 78.80-01/NBR 85.80-01: -30 to +100°C
FPM 80.80-01: -15 to +140°C

Indicazioni costruttive

Design notes

Finitura superficiale

Surface finish

	Rugosità/Surface roughness			Classe di rugosità Roughness class
	R _a µm	R _t µm	R _z µm	
superficie di scorrimento/sliding surface	≤ 0,3	≤ 2,5	≤ 1,25	N4/N5
fondo della sede/groove base	≤ 1,6	≤ 6,3	≤ 6,3	N7
fianchi della sede/groove sides	≤ 3	≤ 15	≤ 10	N8

fattore di portanza t_p > 50% fino a max. 90% con 0,5 R_t profile bearing length ratio t_p > 50% to max. 90% at 0,5 R_t

Tolleranza d'accoppiamento

Allowance

Ø nominale Nominal Ø	Fondo della sede-Ø Groove base Ø	Ø stelo Rod Ø	Tolleranza di guida metallica Tolerance for metal guide
d	D	d	Ø d
mm			
≤ 80	H11	f8	H9/f8
> 80 a/to ≤ 120	H11	f8	H8/f8
> 120 a/to ≤ 500	H11	f7	H8/f7

Tipo di montaggio

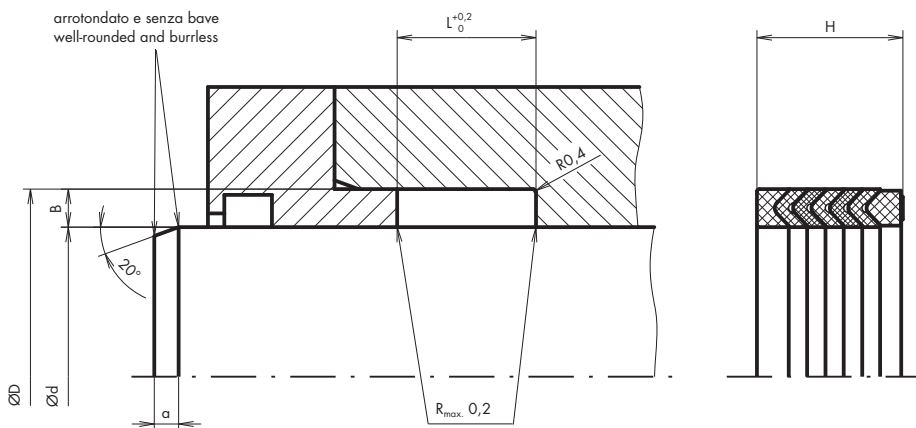
In via di principio si devono prevedere delle sedi accessibili assialmente.

Mounting type

Housings that are accessible in the axial direction must be provided.

Sede

Housing



Dimensioni LUBROSEAL® LESC

Dimensions LUBROSEAL® LESC

Cod. art. Art. no.	Ø stelo Rod Ø d mm	Fondo della sede-Ø Groove base Ø D mm	Larghezza sede Groove width L mm	Larghezza profilo Profile width B mm	Smussatura Chamfer a mm
11.6403.0101	8,00	18,00	18,50	5,00	3,00
.0102	10,00	20,00	18,50	5,00	3,00
.0103	12,00	22,00	18,50	5,00	3,00
.0104	14,00	24,00	18,50	5,00	3,00
.0105	15,00	25,00	18,50	5,00	3,00
.0106	16,00	26,00	18,50	5,00	3,00
.0107	18,00	28,00	18,50	5,00	3,00
.0108	20,00	30,00	18,50	5,00	3,00
.0201	20,00	32,00	22,50	6,00	3,00
.0109	22,00	32,00	18,50	5,00	3,00
.0202	22,00	34,00	22,50	6,00	3,00
.0110	25,00	37,00	22,50	6,00	3,00
.0203	25,00	40,00	22,50	7,50	3,00
.0111	28,00	40,00	22,50	6,00	3,00
.0204	28,00	43,00	22,50	7,50	3,00
.0112	30,00	42,00	22,50	6,00	3,00
.0205	30,00	45,00	22,50	7,50	3,00
.0113	32,00	44,00	22,50	6,00	3,00
.0206	32,00	47,00	22,50	7,50	3,00
.0114	35,00	47,00	22,50	6,00	3,00
.0207	35,00	50,00	22,50	7,50	3,00
.0115	36,00	48,00	22,50	6,00	3,00
.0208	36,00	51,00	22,50	7,50	3,00
.0116	40,00	52,00	22,50	6,00	3,00
.0209	40,00	55,00	22,50	7,50	5,00
.0117	42,00	54,00	22,50	6,00	5,00
.0210	42,00	57,00	22,50	7,50	5,00
.0118	45,00	60,00	22,50	7,50	5,00
.0211	45,00	65,00	27,50	10,00	5,00
.0119	50,00	65,00	22,50	7,50	5,00
.0212	50,00	70,00	30,00	10,00	5,00
.0120	55,00	70,00	22,50	7,50	5,00
.0213	55,00	75,00	30,00	10,00	5,00
.0121	56,00	71,00	22,50	7,50	5,00
.0214	56,00	76,00	37,00	10,00	5,00
.0122	60,00	75,00	22,50	7,50	5,00
.0215	60,00	80,00	37,00	10,00	5,00
.0123	63,00	78,00	22,50	7,50	5,00
.0216	63,00	83,00	37,00	10,00	5,00
.0124	65,00	80,00	22,50	7,50	5,00
.0217	65,00	85,00	40,00	10,00	5,00
.0125	70,00	85,00	22,50	7,50	5,00
.0218	70,00	90,00	40,00	10,00	5,00
.0126	75,00	90,00	22,50	7,50	5,00
.0219	75,00	95,00	40,00	10,00	5,00
.0127	80,00	95,00	22,50	7,50	5,00
.0220	80,00	100,00	40,00	10,00	5,00
.0128	85,00	100,00	22,50	7,50	5,00
.0221	85,00	105,00	40,00	10,00	5,00
.0129	90,00	105,00	22,50	7,50	5,00
.0222	90,00	110,00	40,00	10,00	5,00
.0130	100,00	115,00	30,00	7,50	5,00

Materiale:

– elemento di tenuta:
NBR-tessuto (NBR 78.80-01)

Durezza: elastomero 78 Shore A

Pressione: 40 MPa

Velocità di scorrimento: 0,5 m/s

Temperatura di esercizio: -30 a +100°C (secondo il fluido)

Material:

– sealing element:
NBR-fabric (NBR 78.80-01)

Hardness: elastomer 78 Shore A

Pressure: 40 MPa

Running speed: 0,5 m/s

Working temperature: -30 to +100°C (depending on medium)

Dimensioni LUBROSEAL® LESC

Dimensions LUBROSEAL® LESC

Cod. art. Art. no.	Ø stelo Rod Ø	Fondo della sede-Ø Groove base Ø	Larghezza sede Groove width	Larghezza profilo Profile width	Smussatura Chamfer
	d	D	L	B	a
	mm	mm	mm	mm	mm
11.6403.0223	100,00	120,00	40,00	10,00	5,00
.0131	110,00	125,00	30,00	7,50	7,50
.0224	110,00	130,00	40,00	10,00	7,50
.0132	115,00	130,00	30,00	7,50	7,50
.0225	115,00	140,00	46,00	12,50	7,50
.0133	125,00	140,00	34,00	7,50	7,50
.0226	125,00	150,00	46,00	12,50	7,50
.0134	140,00	155,00	34,00	7,50	7,50
.0227	140,00	165,00	46,00	12,50	7,50
.0135	150,00	170,00	40,00	10,00	7,50
.0228	150,00	180,00	60,00	15,00	7,50
.0136	160,00	180,00	40,00	10,00	7,50
.0229	160,00	190,00	60,00	15,00	7,50
.0137	180,00	200,00	40,00	10,00	7,50
.0230	180,00	210,00	60,00	15,00	7,50
.0138	200,00	220,00	40,00	10,00	7,50
.0231	200,00	230,00	60,00	15,00	7,50

Materiale:

– elemento di tenuta:
NBR-tessuto (NBR 78.80-01)

Durezza: elastomero 78 Shore A

Pressione: 40 MPa

Velocità di scorrimento: 0,5 m/s

Temperatura di esercizio: -30 a +100°C (secondo il fluido)

Su richiesta:

– altre dimensioni

Esempio d'ordinazione:

Guarnizione per stelo LUBROSEAL® LESC
NBR 78.80-01
Ø 50/65 x 22,5 mm
Cod. art. 11.6403.0119

Su richiesta:

– gruppo di guarnizione a tazza LESVC

Materiale:

– elemento di tenuta:
FPM-tessuto (FPM 80.80-01)

Durezza: elastomero 80 Shore A

Pressione: 40 MPa

Velocità di scorrimento: 0,5 m/s

Temperatura di esercizio: -15 a +140°C (secondo il fluido)

Material:

– sealing element:
NBR-fabric (NBR 78.80-01)

Hardness: elastomer 78 Shore A

Pressure: 40 MPa

Running speed: 0,5 m/s

Working temperature: -30 to +100°C (depending on medium)

Upon request:

– other dimensions

Sample order details:

Rod seal LUBROSEAL® LESC
NBR 78.80-01
Ø 50/65 x 22,5 mm
Art. no. 11.6403.0119

Upon request:

– roof packing sealing set LESVC

Material:

– sealing element:
FPM-fabric (FPM 80.80-01)

Hardness: elastomer 80 Shore A

Pressure: 40 MPa

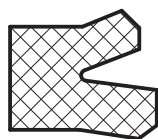
Running speed: 0,5 m/s

Working temperature: -15 to +140°C (depending on medium)

Guarnizione per pistone LUBROSEAL® LDEMP	LUBROSEAL® LDEMP piston seal	73
Guarnizione per pistone LUBROSEAL® LT19P	LUBROSEAL® LT19P piston seal	76
Guarnizione per pistone LUBROSEAL® L9490P	LUBROSEAL® L9490P piston seal	78
Guarnizione per pistone LUBROSEAL® LSIM300P	LUBROSEAL® LSIM300P piston seal	81
Guarnizione per pistone LUBROSEAL® L300P	LUBROSEAL® L300P piston seal	84
Guarnizione per pistone LUBROSEAL® LT18P	LUBROSEAL® LT18P piston seal	86
Guarnizione per pistone LUBROSEAL® LL43P	LUBROSEAL® LL43P piston seal	89
Guarnizione per pistone LUBROSEAL® LG18P	LUBROSEAL® LG18P piston seal	92
Guarnizione per pistone LUBROSEAL® LOMKP	LUBROSEAL® LOMKP piston seal	95
Guarnizione per pistone LUBROSEAL® LEKP	LUBROSEAL® LEKP piston seal	99
Guarnizione per pistone LUBROSEAL® LL27P	LUBROSEAL® LL27P piston seal	102

Guarnizione per pistone LUBROSEAL® LDEMP

LUBROSEAL® LDEMP piston seal



Descrizione

- guarnizione con profilo asimmetrico
- labbro di tenuta arretrato sul diametro esterno
- labbro statico interno con accoppiamento preciso bloccato leggero

Materiale

- elemento di tenuta:
elastomero nitrile NBR (NBR 80.80-01)
- durezza: 80 Shore A

Funzione

- guarnizione su pistone a semplice effetto
- in parte per sedi normalizzate secondo ISO 5597

Limiti d'impiego

- pressione: max. 10 MPa
- velocità di scorrimento: 0,5 m/s
- temperatura di esercizio:
 - oli idraulici HL, HLP: –30 a +100°C
 - liquidi HFA, HFB: +5 a +60°C
 - liquidi HFC: –30 a +60°C
 - acqua: +5 a +90°C
 - HETG (oli di colza): –30 a +80°C
 - HEPG (glicole): –30 a +60°C
 - grassi minerali: –30 a +100°C

Applicazione non prevista per:
– liquidi HFD
– HEES (esteri sintetici)

Description

- packing ring with asymmetrical profile
- sealing lip restored to original position at external diameter
- static innerlip with wringing fit

Material

- sealing element:
nitrile elastomer NBR (NBR 80.80-01)
- hardness: 80 Shore A

Function

- simple-acting piston seal
- in part for standardised housings to ISO 5597

Limits on use

- pressure: max. 10 MPa
- running speed: 0,5 m/s
- working temperature:
 - hydraulic oils HL, HLP: –30 to +100°C
 - HFA, HFB fluids: +5 to +60°C
 - HFC fluids: –30 to +60°C
 - water: +5 to +90°C
 - HETG (rapeseed oils): –30 to +80°C
 - HEPG (glycols): –30 to +60°C
 - mineral-based greases: –30 to +100°C

Application is not provided for:
– HFD fluids
– HEES (synth. ester)

Indicazioni costruttive

Design notes

Finitura superficiale

Surface finish

	Rugosità/Surface roughness			Classe di rugosità Roughness class
	R _a µm	R _t µm	R _z µm	
superficie di scorrimento/sliding surface	≤ 0,3	≤ 2,5	≤ 1,25	N4/N5
fondo della sede/groove base	≤ 1,6	≤ 6,3	≤ 6,3	N7
fianchi della sede/groove sides	≤ 3	≤ 15	≤ 10	N8

fattore di portanza t_p > 50% fino a max. 90% con 0,5 R_t

profile bearing length ratio t_p > 50% to max. 90% at 0,5 R_t

**Dimensioni dell'interstizio
in funzione della pressione**

**Interstice dimensions
depending on pressure**

Larghezza profilo/Profile width B mm	Dimensioni max. ammissibili dell'interstizio/Max. permissible interstice dimensions			
	2,5 MPa	5 MPa	7,5 MPa	10 MPa
≤ 5	0,45	0,3	0,25	0,2
> 5	0,5	0,35	0,3	0,25

Tolleranza d'accoppiamento

Allowance

Ø nominale Ø nominal	Ø alesaggio Borehole Ø	Ø fondo sede Groove base Ø
D	D	d
mm		
≤200	H11	h11

Tipo di montaggio

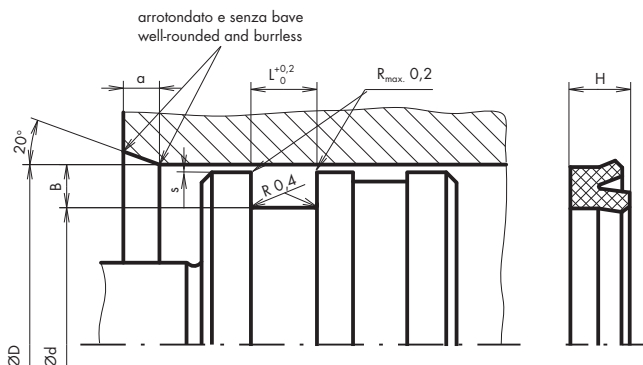
– vedi colonna «Tipo di montaggio» nella tabella delle dimensioni

Mounting type

– see column «Mounting type» in the dimensions table

Sede

Housing



Dimensioni LUBROSEAL® LDMP

Dimensions LUBROSEAL® LDMP

Cod. art.	Sede secondo	Ø alesaggio	Ø fondo sede	Altezza guarnizione	Larghezza sede	Larghezza profilo	Smussatura	Tipo di montaggio ^①
Art. no.	Housing acc.	Borehole Ø	Groove base Ø	Seal height	Groove width	Profile width	Chamfer	Mounting type ^①
	ISO 5597	D	d	H	L	B	a	
		mm	mm	mm	mm	mm	mm	
11.6203.0015		12,00	6,00	4,00	4,50	3,00	2,50	–
.0030		16,00	10,00	4,00	4,50	3,00	2,50	–
.0045		18,00	10,00	5,50	6,00	4,00	4,00	–
.0050	●	20,00	12,00	5,50	6,00	4,00	4,00	–
.0100	●	25,00	17,00	5,50	6,00	4,00	4,50	h
.0150		30,00	22,00	5,50	6,00	4,00	4,50	–
.0200	●	32,00	24,00	5,50	6,00	4,00	4,50	h
.0250		35,00	25,00	7,00	7,50	5,00	4,50	–
.0300	●	40,00	30,00	7,00	7,50	5,00	4,50	h
.0400	●	50,00	40,00	7,00	7,50	5,00	4,50	h
.0450		60,00	50,00	7,00	7,50	5,00	4,50	–
.0500	●	63,00	53,00	7,00	7,50	5,00	4,50	h
.0550		70,00	58,00	8,50	9,50	6,00	5,00	h
.0600		80,00	68,00	8,50	9,50	6,00	5,00	h

① h: a mano
– (senza indice): prevedere sede accessibile assialmente

① h: by hand
– (without index): provide housing accessible in the axial direction

Materiale:

– elemento di tenuta:
elastomero nitrile NBR (NBR 80.80-01)

Durezza: 80 Shore A

Pressione: 10 MPa

Velocità di scorrimento: 0,5 m/s

Temperatura di esercizio: –30 a +100°C (secondo il fluido)

Material:

– sealing element:
nitrile elastomer NBR (NBR 80.80-01)

Hardness: 80 Shore A

Pressure: 10 MPa

Running speed: 0,5 m/s

Working temperature: –30 to +100°C (depending on medium)

Dimensioni LUBROSEAL® LDEMP

Dimensions LUBROSEAL® LDEMP

Cod. art.	Sede secondo	Ø alesaggio	Ø fondo sede	Altezza guarnizione	Larghezza sede	Larghezza profilo	Smussatura	Tipo di montaggio ^①
Art. no.	Housing acc.	Borehole Ø	Groove base Ø	Seal height	Groove width	Profile width	Chamfer	Mounting type ^①
	ISO 5597	D	d	H	L	B	a	
		mm	mm	mm	mm	mm	mm	
11.6203.0700		100,00	88,00	8,50	9,50	6,00	5,00	h
.0800		125,00	110,00	10,00	11,00	7,50	5,50	h
.0850		140,00	125,00	10,00	11,00	7,50	5,50	h
.0900		160,00	145,00	10,00	11,00	7,50	5,50	h
.0950		180,00	160,00	14,00	15,00	10,00	6,00	h
.1000		200,00	180,00	14,00	15,00	10,00	6,00	h

① h: a mano
– (senza indice): prevedere sede accessibile assialmente

① h: by hand
– (without index): provide housing accessible in the axial direction

Materiale:

– elemento di tenuta:
elastomero nitrile NBR (NBR 80.80-01)

Durezza: 80 Shore A

Pressione: 10 MPa

Velocità di scorrimento: 0,5 m/s

Temperatura di esercizio: –30 a +100°C (secondo il fluido)

Material:

– sealing element:
nitrile elastomer NBR (NBR 80.80-01)

Hardness: 80 Shore A

Pressure: 10 MPa

Running speed: 0,5 m/s

Working temperature: –30 to +100°C (depending on medium)

Esempio d'ordinazione:

Guarnizione per pistone LUBROSEAL® LDEMP
NBR 80.80-01
Ø 50/40 x 7 mm
Cod. art. 11.6203.0400

Sample order details:

LUBROSEAL® LDEMP piston seal
NBR 80.80-01
Ø 50/40 x 7 mm
Art. no. 11.6203.0400

Guarnizione per pistone LUBROSEAL® LT19P

LUBROSEAL® LT19P piston seal



Descrizione

- guarnizione tripla per pistone composta da due anelli di guida angolari (POM) ed un elemento di tenuta in poliuretano

Materiale

- elemento di tenuta:
poliuretano PUR (AU 95.80-01)
durezza: 95 Shore A
- anelli angolari:
poliacetato POM (PO.80-01)

Funzione

- guarnizione su pistone a doppio effetto
- in parte per sedi normalizzate secondo ISO 6547
- molto resistente all'usura

Limiti d'impiego

- pressione: 21 MPa
- velocità di scorrimento: 0,5 m/s
- temperatura di esercizio
 - oli idraulici HL, HLP: –30 a +110 °C
 - liquidi HFA, HFB: +5 a +50 °C
 - liquidi HFC: –30 a +40 °C
 - acqua: +5 a +50 °C
 - HETG (oli di colza): –30 a +60 °C
 - HEES (esteri sintetici): –30 a +80 °C
 - HEPG (glicole): –30 a +50 °C
 - grassi minerali: –40 a +100 °C

Applicazione non prevista per:
– liquidi HFD

Description

- three component piston seal with two angular shaped bushes (POM) and one polyurethan seal element

Material

- sealing element:
polyurethan PUR (AU 95.80-01)
hardness: 95 Shore A
- angular bushes:
polyacetal POM (PO.80-01)

Function

- rod seal with double effect
- partly for standard housing acc. ISO 6547
- high wear-resistant

Limits on use

- pressure: 21 MPa
- running speed: 0,5 m/s
- working temperature:
 - hydraulic oils HL, HLP: –30 to +110 °C
 - HFA, HFB fluids: +5 to +50 °C
 - HFC fluids: –30 to +40 °C
 - water: +5 to +50 °C
 - HETG (colza oils): –30 to +60 °C
 - HEES (synth. ester): –30 to +80 °C
 - HEPG (glycols): –30 to +50 °C
 - mineral-based greases: –40 to +100 °C

Application is not provided for:
– HFD fluids

Indicazioni costruttive

Design notes

Finitura superficiale

Surface finish

	Rugosità/Surface roughness			Classe di rugosità Roughness class
	R _a µm	R _t µm	R _z µm	
superficie di scorrimento/sliding surface	≤ 0,3	≤ 2,5	≤ 1,25	N4/N5
fondo della sede/groove base	≤ 1,6	≤ 6,3	≤ 6,3	N7
fianchi della sede/groove sides	≤ 3	≤ 15	≤ 10	N8

fattore di portanza $t_p > 50\%$ fino a max. 90% con 0,5 R_t

profile bearing length ratio $t_p > 50\%$ to max. 90% at 0,5 R_t

Tolleranza d'accoppiamento

Allowance

Ø nominale Nominal Ø	Ø alesaggio Borehole Ø	Ø fondo della sede Groove base Ø	Ø	Ø
D	D	d	d ₂	d ₃
mm				
25 a/to 100	H8	h9	h11	h7

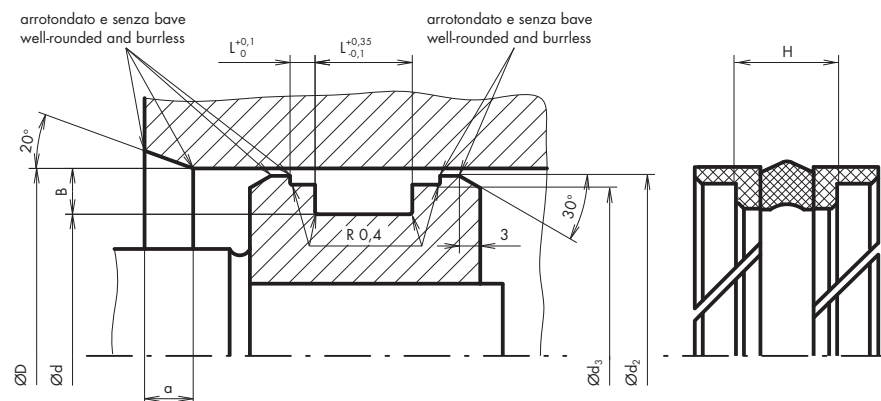
Tipo di montaggio

La guarnizione compatta per pistone LUBROSEAL® LT19P è indicata per cave chiuse. Il montaggio, tuttavia, richiede un'attenzione particolare.

Mounting type

The LUBROSEAL® LT19P compact piston seal is suitable for closed grooves as a matter of course, although the seal must be fitted with great care.

Sede



Housing

Dimensioni LUBROSEAL® LT19P

Dimensions LUBROSEAL® LT19P

Cod. art.	Sede secondo	Ø alesaggio	Ø fondo sede	Ø	Ø	Altezza guarnizione	Larghezza sede	Larghezza profilo	Smussatura
Art. no.	Housing acc. ISO 5597	Bore-hole Ø D	Groove base Ø d	d ₂	d ₃	Seal height H	Groove width L	Profile width B	Chamfer a
		mm	mm	mm	mm	mm	mm	mm	mm
11.6405.0025	●	25,00	17,00	24,00	22,00	9,30	10,00	4,00	2,00
.0032	●	32,00	24,00	31,00	29,00	9,30	10,00	4,00	2,00
.0040	●	40,00	32,00	39,00	37,00	9,30	10,00	4,00	2,00
.0050	●	50,00	40,00	49,00	47,00	11,60	12,50	4,00	2,50
.0063	●	63,00	53,00	62,00	60,00	11,60	12,50	4,00	2,50
.0070	●	70,00	60,00	69,00	67,00	11,65	12,50	4,00	2,50
.0080	●	80,00	70,00	79,00	77,00	11,60	12,50	4,00	2,50
.0090	●	90,00	80,00	88,50	86,00	11,65	12,50	5,00	2,50
.0100	●	100,00	90,00	98,50	96,00	11,60	12,50	5,00	2,50

Materiale:

– poliuretano PUR (AU 95.80-01)

Durezza: 95 Shore A

Pressione: 21 MPa

Velocità di scorrimento: 0,5 m/s

Temperatura di esercizio: -30 a +110°C (secondo il fluido)

Esempio d'ordinazione:

Guarnizione per pistone LUBROSEAL® LT19P

AU 95.80-01

Ø 80/70 x 12,5 mm

Cod. art. 11.6405.0080

Material:

– polyurethan PUR (AU 95.80-01)

Hardness: 95 Shore A

Pressure: 21 MPa

Running speed: 0,5 m/s

Working temperature: -30 to +110°C (depending on medium)

Sample order details:

LUBROSEAL® LT19P piston seal

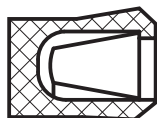
AU 95.80-01

Ø 80/70 x 12,5 mm

Art. no. 11.6405.0080

Guarnizione per pistone LUBROSEAL® L9490P

LUBROSEAL® L9490P piston seal



Descrizione

– guarnizione in PTFE a forma d’anello scanalato con molla metallica di precompressione

Materiale

– elemento di tenuta:
compound PTFE-carbone (PTFE-KO.80-01)
– molla:
mat. no. 1.4310 (AISI 103)
(per fluidi aggressivi: HASTELLOY C276)

Funzione

– guarnizione su pistone con piccole sedi
– impiegabile nelle sedi di O-Ring (se accessibili assialmente)
secondo la norma AS 568A/BS 1806

Limiti d’impiego

– pressione: 30 MPa
– velocità di scorrimento: 15 m/s
– temperatura di esercizio: –200 a +260 °C

Description

– packing-type PTFE seal with metal prestressing spring

Material

– sealing element:
PTFE-carbon compound (PTFE-KO.80-01)
– spring:
mat. no. 1.4310 (AISI 103)
(for aggressive media: HASTELLOY C276)

Function

– piston packing with small housings
– can be used in O-Ring housings (if accessible in the axial direction)
standard AS 568A/BS 1806

Limits on use

– pressure: 30 MPa
– running speed: 15 m/s
– working temperature: –200 to +260 °C

Indicazioni costruttive

Design notes

Finitura superficiale

Surface finish

	Rugosità/Surface roughness			Classe di rugosità Roughness class
	R _a µm	R _t µm	R _z µm	
superficie di scorrimento/sliding surface	≤ 0,3	≤ 2,5	≤ 1,25	N4/N5
fondo della sede/groove base	≤ 1,6	≤ 6,3	≤ 6,3	N7
fianchi della sede/groove sides	≤ 1,6	≤ 6,3	≤ 6,3	N8

fattore di portanza $t_p > 50\%$ fino a max. 90% con 0,5 R_t profile bearing length ratio $t_p > 50\%$ to max. 90% at 0,5 R_t

**Dimensioni dell’interstizio
in funzione della pressione**

**Interstice dimensions
depending on pressure**

Larghezza profilo Profile width B	Dimensioni max. ammissibili dell’interstizio Max. permissible interstice dimensions ≤ 20 MPa	Tolleranza Allowance > 20 MPa
mm	mm	
2,25	0,08	H7/f7
3,1	0,1	H7/f7
4,7	0,12	H7/f7
6,1	0,15	H7/f7

Tolleranza d’accoppiamento

Allowance

Ø fondo della sede/Groove base Ø d	Ø pistone/Piston Ø D
h11	h9 (> 20 MPa f7)

Tipo di montaggio

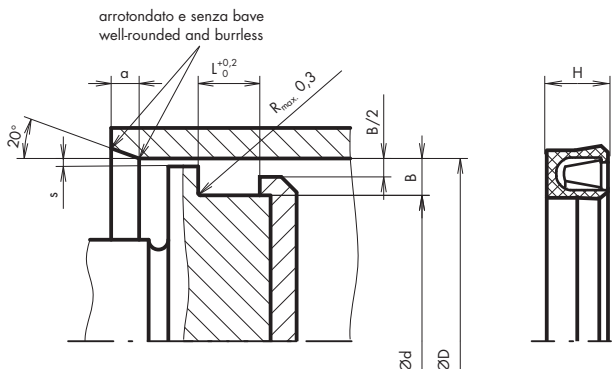
Si devono sempre prevedere delle sedi accessibili assialmente.

Mounting type

Housings that are accessible in the axial direction must always be provided.

Sede

Housing



Dimensioni LUBROSEAL® L9490P

Dimensions LUBROSEAL® L9490P

Cod. art.	Ø alesaggio	Ø fondo sede	Larghezza sede	Smussatura	Altezza guarnizione	Larghezza profilo	Sostituibile in sedi per O-Ring con corda Ø
Art. no.	Borehole Ø	Groove base Ø	Groove width	Chamfer	Seal height	Profile width	Replaceable with O-Ring cross-sectional Ø
	D	d	L	a	H	B	
	mm	mm	mm	mm	mm	mm	mm
11.5990.0015	15,00	10,50	3,60	2,00	3,10	2,25	2,62
.0016	16,00	11,50	3,60	2,00	3,10	2,25	2,62
.0018	18,00	13,50	3,60	2,00	3,10	2,25	2,62
.0020	20,00	15,50	3,60	2,00	3,10	2,25	2,62
.0022	22,00	17,50	3,60	2,00	3,10	2,25	2,62
.0025	25,00	20,50	3,60	2,00	3,10	2,25	2,62
.0028	28,00	21,80	4,80	2,00	4,30	3,10	3,53
.0030	30,00	23,80	4,80	2,00	4,30	3,10	3,53
.0032	32,00	25,80	4,80	2,00	4,30	3,10	3,53
.0035	35,00	28,80	4,80	2,00	4,30	3,10	3,53
.0036	36,00	29,80	4,80	2,00	4,30	3,10	3,53
.0040	40,00	33,80	4,80	2,00	4,30	3,10	3,53
.0042	42,00	35,80	4,80	2,00	4,30	3,10	3,53
.0045	45,00	38,80	4,80	2,00	4,30	3,10	3,53
.0050	50,00	40,60	7,10	3,00	6,50	4,70	5,34
.0055	55,00	45,60	7,10	3,00	6,50	4,70	5,34
.0056	56,00	46,60	7,10	3,00	6,50	4,70	5,34
.0060	60,00	50,60	7,10	3,00	6,50	4,70	5,34
.0063	63,00	53,60	7,10	3,00	6,50	4,70	5,34
.0065	65,00	55,60	7,10	3,00	6,50	4,70	5,34
.0070	70,00	60,60	7,10	3,00	6,50	4,70	5,34
.0075	75,00	65,60	7,10	3,00	6,50	4,70	5,34
.0080	80,00	70,60	7,10	3,00	6,50	4,70	5,34
.0085	85,00	75,60	7,10	3,00	6,50	4,70	5,34
.0090	90,00	80,60	7,10	3,00	6,50	4,70	5,34
.0100	100,00	90,60	7,10	3,00	6,50	4,70	5,34

Materiale:

- elemento di tenuta: compound PTFE-carbone (PTFE-KO.80-01)
- molla: mat. no. 1.4310 (AISI 301)

Pressione: 30 MPa

Velocità di scorrimento: 15 m/s

Temperatura di esercizio: -200 a +260 °C

Material:

- sealing element: PTFE-carbon compound (PTFE-KO.80-01)
- spring: mat. no. 1.4310 (AISI 301)

Pressure: 30 MPa

Running speed: 15 m/s

Working temperature: -200 to +260 °C

Dimensioni LUBROSEAL® L9490P

Dimensions LUBROSEAL® L9490P

Cod. art.	Ø alesaggio	Ø fondo sede	Larghezza sede	Smussatura	Altezza guarnizione	Larghezza profilo	Sostituibile in sedi per O-Ring con corda Ø
Art. no.	Borehole Ø	Groove base Ø	Groove width	Chamfer	Seal height	Profile width	Replaceable with O-Ring cross-sectional Ø
	D	d	L	a	H	B	
	mm	mm	mm	mm	mm	mm	mm
11.5990.0110	110,00	100,60	7,10	3,00	6,50	4,70	5,34
.0115	115,00	105,60	7,10	3,00	6,50	4,70	5,34
.0125	125,00	115,60	7,10	3,00	6,50	4,70	5,34
.0140	140,00	136,60	7,10	3,00	6,50	4,70	5,34
.0150	150,00	140,60	7,10	3,00	6,50	4,70	5,34
.0160	160,00	147,80	9,50	4,00	8,50	6,10	6,99
.0180	180,00	167,80	9,50	4,00	8,50	6,10	6,99
.0200	200,00	187,80	9,50	4,00	8,50	6,10	6,99

Materiale:

– elemento di tenuta:
compound PTFE-carbone (PTFE-KO.80-01)
– molla:
mat. no. 1.4310 (AISI 301)

Pressione: 30 MPa

Velocità di scorrimento: 15 m/s

Temperatura di esercizio: -200 a +260 °C

Esempio d'ordinazione:

Guarnizione per pistone LUBROSEAL® L9490P
PTFE-KO.80-01
Ø 60/50,6 x 6,5 mm
Cod. art. 11.5990.0060

Material:

– sealing element:
PTFE-carbon compound (PTFE-KO.80-01)
– spring:
mat. no. 1.4310 (AISI 301)

Pressure: 30 MPa

Running speed: 15 m/s

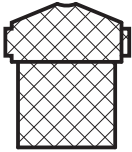
Working temperature: -200 to +260 °C

Sample order details:

LUBROSEAL® L9490P piston seal
PTFE-KO.80-01
Ø 60/50,6 x 6,5 mm
Art. no. 11.5990.0060

Guarnizione per pistone LUBROSEAL® LSIM300P

LUBROSEAL® LSIM300P piston seal



Descrizione

- guarnizione compatta in due parti
- costituita da un anello sagomato con spigoli di tenuta e da un elemento di precompressione

Materiale

- anello sagomato:
poliuretano PUR (AU 98.80-01)
durezza: 98 Shore A
- Elemento di precompressione:
 - per pistone $\varnothing D \leq 63$ mm:
elastomero nitrile NBR (NBR 72.80-01)
durezza: 72 Shore A ($\varnothing D \leq 63$ mm)
 - da pistone $\varnothing D > 63$ mm:
elastomero nitrile NBR (NBR 80.80-02)
durezza: 80 Shore A ($\varnothing D > 63$ mm)

Funzione

- guarnizione a doppio effetto per pistone
- buona tenuta statica e dinamica
- attrito ridotto
- sedi normalizzate secondo ISO 7425

Limiti d'impiego

- pressione: 40 MPa
- velocità di scorrimento: 0,5 m/s
- temperatura di esercizio:
 - oli idraulici HL, HLP: -30 a $+100^\circ\text{C}$
 - liquidi HFA, HFB: $+5$ a $+50^\circ\text{C}$
 - liquidi HFC: -30 a $+40^\circ\text{C}$
 - acqua: $+5$ a $+40^\circ\text{C}$
 - HETG (oli di colza): -30 a $+60^\circ\text{C}$
 - HEES (esteri sintetici): -30 a $+60^\circ\text{C}$
 - HEPG (glicole): -30 a $+40^\circ\text{C}$
 - grassi minerali: -30 a $+100^\circ\text{C}$

Applicazione non prevista per:
– liquidi HFD

Indicazioni costruttive

Finitura superficiale

Description

- two component compact seal
- comprising a profile ring with sealing edge and a prestressing element

Material

- profile ring:
polyurethan PUR (AU 98.80-01)
hardness: 98 Shore A
- prestressing element:
 - up to piston $\varnothing D \leq 63$ mm:
nitrile elastomer NBR (NBR 72.80-01)
hardness: 72 Shore A
 - from piston $\varnothing D > 63$ mm:
nitrile elastomer NBR (NBR 80.80-02)
hardness: 80 Shore A

Function

- double-acting piston seal
- good static and dynamic tightness
- low friction
- standardised housings to ISO 7425

Limits on use

- pressure: 40 MPa
- running speed: 0,5 m/s
- working temperature:
 - hydraulic oils HL, HLP: -30 to $+100^\circ\text{C}$
 - HFA, HFB fluids: $+5$ to $+50^\circ\text{C}$
 - HFC fluids: -30 to $+40^\circ\text{C}$
 - water: $+5$ to $+40^\circ\text{C}$
 - HETG (colza oils): -30 to $+60^\circ\text{C}$
 - HEES (synth. ester): -30 to $+60^\circ\text{C}$
 - HEPG (glycols): -30 to $+40^\circ\text{C}$
 - mineral-based greases: -30 to $+100^\circ\text{C}$

Application is not provided for:
– HFD fluids

Design notes

Surface finish

	Rugosità/Surface roughness			Classe di rugosità Roughness class
	R_a μm	R_t μm	R_z μm	
superficie di scorrimento/sliding surface	$\leq 0,3$	$\leq 2,5$	$\leq 1,25$	N4/N5
fondo della sede/groove base	$\leq 1,6$	$\leq 6,3$	$\leq 6,3$	N7
fianchi della sede/groove sides	≤ 3	≤ 15	≤ 10	N8

fattore di portanza $t_p > 50\%$ fino a max. 90% con 0,5 R_t

profile bearing length ratio $t_p > 50\%$ to max. 90% at 0,5 R_t

**Dimensioni s dell'interstizio
in funzione della pressione**

**Interstice dimensions
depending on pressure**

Larghezza profilo/Profile width B	Dimensioni max. ammissibili dell'interstizio/Max. permissible interstice dimensions			
	16 MPa	26 MPa	32 MPa	40 MPa
mm	mm	mm	mm	mm
5,5	0,4	0,3	0,2	–
7,75	0,5	0,4	0,3	0,25
10,5	0,6	0,5	0,4	0,35

Tolleranza d'accoppiamento

Allowance

Ø nominale Nominal Ø D	Ø alesaggio Borehole Ø D	Ø fondo della sede Groove base Ø d
mm		
≤ 140	H9	h9

Modo di montaggio

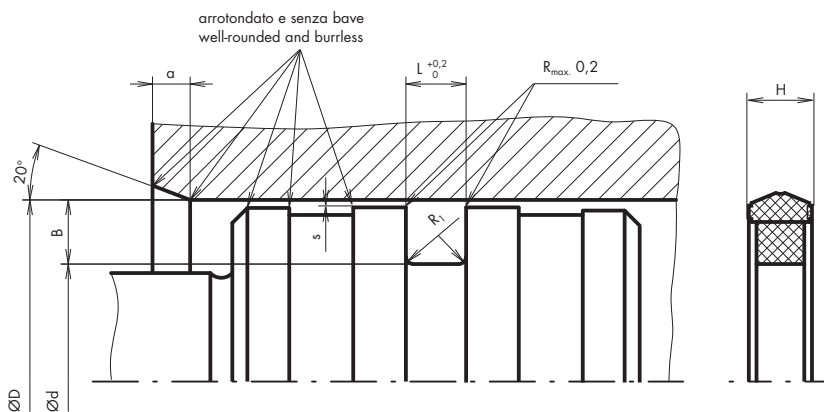
La guarnizione compatta per pistone LUBROSEAL® LSIM300P è indicata per cave chiuse.

Mounting type

The LUBROSEAL® LSIM300P piston seal is suitable for closed grooves.

Sede

Housing



Dimensioni LUBROSEAL® LSIM300P

Dimensions LUBROSEAL® LSIM300P

Cod. art.	Ø alesaggio	Ø fondo sede	Altezza guarnizione	Larghezza sede	Larghezza profilo	Smussatura	Raggio
Art. no.	Borehole Ø	Groove base Ø	Seal height	Groove width	Profile width	Chamfer	Radius
	D	d	H	L	B	a	R₁
	mm	mm	mm	mm	mm	mm	mm
11.6405.1040	40,00	29,00	4,00	4,20	5,50	2,50	0,30
.1050	50,00	34,50	6,00	6,30	7,75	3,00	0,30
.1060	60,00	44,50	6,00	6,30	7,75	3,00	0,30
.1063	63,00	47,50	6,00	6,30	7,75	3,00	0,30
.1070	70,00	54,50	6,00	6,30	7,75	4,00	0,30

Materiale

- anello sagomato:
poliuretano PUR (AU 98.80-01)
durezza: 98 Shore A
- elemento di precompressione:
– per pistone Ø D ≤ 63 mm
elastomero nitrile NBR (NBR 72.80-01/NBR 80.80-02)
durezza: 72/80 Shore A
- da pistone Ø D > 63 mm
elastomero nitrile NBR (NBR 80.80-02)
durezza: 80 Shore A

Pressione: 40 MPa

Velocità di scorrimento: 0,5 m/s

Temperatura di esercizio: -30 a +100°C (secondo il fluido)

Material:

- profile ring:
polyurethan PUR (AU 98.80-01)
hardness: 98 Shore A
- prestressing element:
– up to piston Ø D ≤ 63 mm
nitrile elastomer NBR (NBR 72.80-01/NBR 80.80-02)
hardness: 72/80 Shore A
- from piston Ø D > 63 mm
nitrile elastomer NBR (NBR 80.80-02)
hardness: 80 Shore A

Pressure: 40 MPa

Running speed: 0,5 m/s

Working temperature: -30 to +100°C (depending on medium)

Dimensioni LUBROSEAL® LSIM300P

Dimensions LUBROSEAL® LSIM300P

Cod. art.	Ø alesaggio	Ø fondo sede	Altezza guarnizione	Larghezza sede	Larghezza profilo	Smussatura	Raggio
Art. no.	Borehole Ø	Groove base Ø	Seal height	Groove width	Profile width	Chamfer	Radius
	D	d	H	L	B	a	R ₁
	mm	mm	mm	mm	mm	mm	mm
11.6405.1080	80,00	59,00	7,80	8,10	10,50	5,00	0,40
1090	90,00	69,00	7,80	8,10	10,50	5,00	0,40
.1100	100,00	79,00	7,80	8,10	10,50	5,00	0,40
.1110	110,00	89,00	7,80	8,10	10,50	5,00	0,40
.1125	125,00	104,00	7,80	8,10	10,50	5,00	0,40
.1140	140,00	119,00	7,80	8,10	10,50	5,00	0,40

Materiale

- anello sagomato:
poliuretano PUR (AU 98.80-01)
durezza: 98 Shore A
- elemento di precompressione:
- per pistone Ø D ≤ 63 mm
elastomero nitrile NBR (NBR 72.80-01/NBR 80.80-02)
durezza: 72/80 Shore A
- da pistone Ø D > 63 mm
elastomero nitrile NBR (NBR 80.80-02)
durezza: 80 Shore A

Pressione: 40 MPa

Velocità di scorrimento: 0,5 m/s

Temperatura di esercizio: -30 a +100°C (secondo il fluido)

Su richiesta:

- altre dimensioni

Esempio d'ordinazione:

Guarnizione per pistone LUBROSEAL® LSIM300P
AU 98.80-01
Ø 60/44,5 x 6 mm
Cod. art. 11.6405.1060

Material:

- profile ring:
polyurethan PUR (AU 98.80-01)
hardness: 98 Shore A
- prestressing element:
- up to piston Ø D ≤ 63 mm
nitrile elastomer NBR (NBR 72.80-01/NBR 80.80-02)
hardness: 72/80 Shore A
- from piston Ø D > 63 mm
nitrile elastomer NBR (NBR 80.80-02)
hardness: 80 Shore A

Pressure: 40 MPa

Running speed: 0,5 m/s

Working temperature: -30 to +100°C (depending on medium)

Upon request:

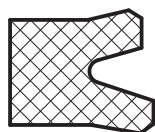
- other dimensions

Sample order details:

LUBROSEAL® LSIM300P piston seal
AU 98.80-01
Ø 60/44,5 x 6 mm
Art. no. 11.6405.1060

Guarnizione per pistone LUBROSEAL® L300P

LUBROSEAL® L300P piston seal



Descrizione

- guarnizione con profilo asimmetrico
- labbro di tenuta arretrato sul diametro esterno
- labbro statico interno con accoppiamento preciso bloccato leggero

Materiale

- elemento di tenuta:
poliuretano PUR (AU 94.80-01)
- durezza: 94 Shore A

Funzione

- guarnizione a semplice effetto per pistone
- in parte per sedi normalizzate secondo ISO 5597
- elevata resistenza all'abrasione, grande tenuta

Limiti d'impiego

- pressione: max. 40 MPa
- velocità di scorrimento: 0,5 m/s
- temperatura di esercizio:
 - oli idraulici HL, HLP: -30 a +110°C
 - liquidi HFA, HFB: +5 a +50°C
 - liquidi HFC: -30 a +40°C
 - acqua: +5 a +40°C
 - HETG (oli di colza): -30 a +60°C
 - HEES (esteri sintetici): -30 a +60°C
 - HEPG (glicole): -30 a +40°C
 - grassi minerali: -30 a +110°C

Applicazione non prevista per:
- liquidi HFD

Description

- packing ring with asymmetrical profile
- sealing lip restored to original position at external diameter
- static inner lip with wringing fit

Material

- sealing element:
polyurethan PUR (AU 94.80-01)
- hardness: 94 Shore A

Function

- piston seal with simple effect
- partly for standard housings acc. ISO 5597
- high resistance to abrasion, high sealing

Limits on use

- pressure: max. 40 MPa
- running speed: 0,5 m/s
- service temperature:
 - hydraulic oils HL, HLP: -30 to +110°C
 - HFA, HFB fluids: +5 to +50°C
 - HFC fluids: -30 to +40°C
 - water: +5 to +40°C
 - HETG (colza oils): -30 to +60°C
 - HEES (synth. ester): -30 to +60°C
 - HEPG (glycols): -30 to +40°C
 - mineral-based greases: -30 to +110°C

Application is not provided for:
- HFD fluids

Indicazioni costruttive

Design notes

Finitura superficiale

Surface finish

	Rugosità/Surface roughness			Classe di rugosità Roughness class
	R _a µm	R _t µm	R _z µm	
superficie di scorrimento/sliding surface	≤ 0,3	≤ 2,5	≤ 1,25	N4/N5
fondo della sede/groove base	≤ 1,6	≤ 6,3	≤ 6,3	N7
fianchi della sede/groove sides	≤ 3	≤ 15	≤ 10	N8

fattore di portanza $t_p > 50\%$ fino a max. 90% con 0,5 R_t profile bearing length ratio $t_p > 50\%$ to max. 90% at 0,5 R_t

**Dimensioni dell'interstizio
in funzione della pressione**

**Interstice dimensions
depending on pressure**

Larghezza profilo/Profile width B mm	Dimensioni max. ammissibili dell'interstizio/Max. permissible interstice dimensions			
	16 MPa mm	26 MPa mm	32 MPa mm	40 MPa mm
≤ 5	0,5	0,4	0,35	0,3
> 5 a / to ≤ 7,5	0,55	0,45	0,4	0,35
> 7,5 a / to ≤ 15	0,6	0,5	0,45	0,4

Tolleranza d'accoppiamento

Allowance

Ø nominale Nominal Ø	Ø alesaggio Borehole Ø	Ø fondo della sede Groove base Ø
D	D	d
mm		
≤250	H9	h11

Tipo di montaggio

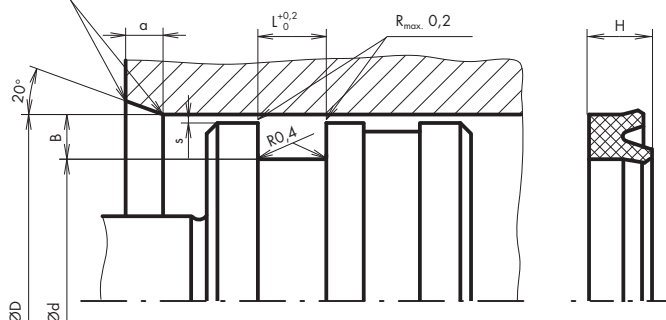
La guarnizione compatta per pistone LUBROSEAL® L300P è indicata per cave chiuse.

Mounting type

The LUBROSEAL® L300P piston seal is suitable for closed grooves.

Sede

arrotondato e senza bave
well-rounded and burrless



Housing

Dimensioni LUBROSEAL® L300P

Dimensions LUBROSEAL® L300P

Cod. art.	Sede secondo	Ø alesaggio	Ø fondo sede	Altezza guarnizione	Larghezza sede	Larghezza profilo	Smussatura
Art. no.	Housing	Borehole Ø	Groove base Ø	Seal height	Groove width	Profile width	Chamfer
	ISO 5597	D	d	H	L	B	a
		mm	mm	mm	mm	mm	mm
11.6340.1032	•	32,00	24,00	5,70	6,70	4,00	4,00
.1040		40,00	30,00	10,00	11,00	5,00	4,50
.1050		50,00	40,00	10,00	11,00	5,00	4,50
.1063	•	63,00	48,00	12,00	13,00	7,50	5,50
.1070		70,00	60,00	12,00	13,00	5,00	4,50
.1080	•	80,00	60,00	12,00	13,00	10,00	6,00
.1090		90,00	75,00	12,00	13,00	7,50	5,50
.1100	•	100,00	80,00	12,00	13,00	10,00	6,00
.1105	•	100,00	85,00	12,00	13,00	7,50	5,50
.1125	•	125,00	100,00	15,00	16,00	12,50	6,50
.1126	•	125,00	105,00	15,00	16,00	10,00	6,00
.1160	•	160,00	140,00	15,00	16,00	10,00	6,00
.1200	•	200,00	170,00	18,00	19,00	15,00	7,50
.1250	•	250,00	220,00	18,00	19,00	15,00	7,50

Materiale:

– elemento di tenuta:
poliuretano PUR (AU 94.80-01)

Durezza: 94 Shore A

Pressione: 40 MPa

Velocità di scorrimento: 0,5 m/s

Temperatura di esercizio: -30 a +110°C (secondo il fluido)

Su richiesta:

– altre dimensioni

Material:

– sealing element:
polyurethan PUR (AU 94.80-01)

Hardness: 94 Shore A

Pressure: 40 MPa

Running speed: 0,5 m/s

Working temperature: -30 to +110°C (depending on medium)

Upon request:

– other dimensions

Esempio d'ordinazione:

Guarnizione per pistone LUBROSEAL® L300P

AU 94.80-01

Ø 80/60 x 12 mm

Cod. art. 11.6340.1080

Sample order details:

LUBROSEAL® L300P piston seal

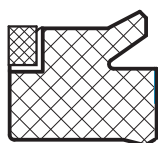
AU 94.80-01

Ø 80/60 x 12 mm

Art. no. 11.6340.1080

Guarnizione per pistone LUBROSEAL® LT18P

LUBROSEAL® LT18P piston seal



Descrizione

- guarnizione con anello di spallamento integrato e profilo asimmetrico
- labbro di tenuta arretrato sul diametro esterno
- labbro statico interno con accoppiamento preciso bloccato leggero

Materiale

- guarnizione per pistone:
poliuretano PUR (AU 95.80-01)
durezza: 95 Shore A
- anello di spallamento:
poliacetato POM (PO.80-01)

Funzione

- guarnizione a semplice effetto per pistone
- in parte per sedi normalizzate secondo ISO 5597
- elevate resistenza all'abrasione e all'estrusione

Limiti d'impiego

- pressione: max. 40 MPa
- velocità di scorrimento: 0,5 m/s
- temperatura di esercizio:
 - oli idraulici HL, HLP: –30 a +110 °C
 - liquidi HFA, HFB: +5 a +50 °C
 - liquidi HFC: –30 a +40 °C
 - acqua: +5 a +50 °C
 - HETG (oli di colza): –30 a +60 °C
 - HEES (esteri sintetici): –30 a +80 °C
 - HEPG (glicole): –30 a +50 °C
 - grassi minerali: –30 a +110 °C

Applicazione non prevista per:
– liquidi HFD

Description

- packing with integrated back-up ring and asymmetrical profile
- sealing lip restored to original position at external diameter
- static inner lip with wringing fit

Material

- piston seals:
polyurethan PUR (AU 95.80-01)
hardness: 95 Shore A
- back-up ring:
polyacetal POM (PO.80-01)

Function

- piston seal with simple effect
- partly for standard housings acc. ISO 5597
- high resistance to abrasion and to extrusion

Limits on use

- pressure: max. 40 MPa
- running speed: 0,5 m/s
- working temperature:
 - hydraulic oils HL, HLP: –30 to +110 °C
 - HFA, HFB fluids: +5 to +50 °C
 - HFC fluids: –30 to +40 °C
 - water: +5 to +50 °C
 - HETG (colza oils): –30 to +60 °C
 - HEES (synth. ester): –30 to +80 °C
 - HEPG (glycols): –30 to +50 °C
 - mineral-based greases: –30 to +110 °C

Application is not provided for:
– HFD fluids

Indicazioni costruttive

Design notes

Finitura superficiale

Surface finish

	Rugosità/Surface roughness			Classe di rugosità Roughness class
	R _a	R _t	R _z	
	µm	µm	µm	
superficie di scorrimento/sliding surface	≤0,3	≤2,5	≤1,25	N4/N5
fondo della sede/groove base	≤1,6	≤6,3	≤6,3	N7
fianchi della sede/groove sides	≤3	≤15	≤10	N8

fattore di portanza $t_p > 50\%$ fino a max. 90% con 0,5 R_t profile bearing length ratio $t_p > 50\%$ to max. 90% at 0,5 R_t

**Dimensioni dell'interstizio
in funzione della pressione**

**Interstice dimensions
depending on pressure**

Larghezza profilo/Profile width B	Dimensioni max. ammissibili dell'interstizio/Max. permissible interstice dimensions			
	16 MPa	26 MPa	32 MPa	40 MPa
mm	mm	mm	mm	mm
7,5	0,8	0,7	0,5	0,4
10/12,5/15	1,2	1	0,65	0,55

Tolleranza d'accoppiamento

Allowance

Ø nominale Nominal Ø	Ø alesaggio Borehole Ø	Ø fondo sede Groove base Ø	Ø
D	D	d	d ₁
mm			mm
40 a/to 320	H8	h11	0/-0,5

Tipo di montaggio

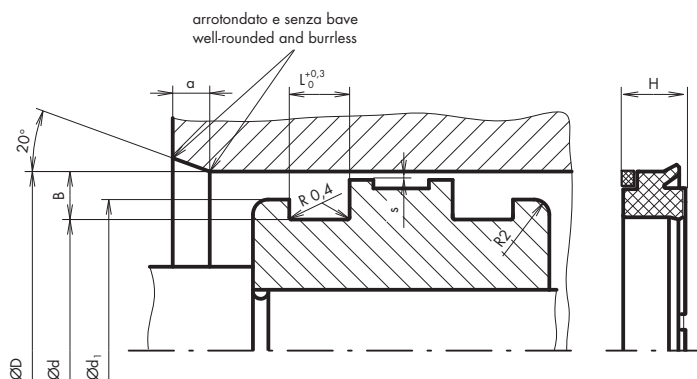
Per il montaggio, l'uso di utensili appropriati è obbligatorio.

Mounting type

For the mounting is to use a mounting tool.

Sede

Housing



Dimensioni LUBROSEAL® LT18P

Dimensions LUBROSEAL® LT18P

Cod. art.	Sede secondo Housing acc. ISO 5597	Ø alesaggio Borehole Ø D	Ø fondo sede Groove base Ø d	Ø d ₂	Altezza guarnizione Seal height H	Larghezza sede Groove width L	Larghezza profilo Profile width B	Smussatura Chamfer a
Art. no.		mm	mm	mm	mm	mm	mm	mm
11.6340.0010		40,00	25,00	35,00	9,30	9,50	7,50	4,00
.0020		40,00	25,00	35,00	9,80	10,00	7,50	4,00
.0030		45,00	30,00	40,00	9,30	9,50	7,50	4,00
.0040		45,00	30,00	40,00	9,80	10,00	7,50	4,00
.0050	•	50,00	35,00	45,00	9,30	9,50	7,50	4,00
.0060		50,00	35,00	45,00	9,80	10,00	7,50	4,00
.0070		55,00	40,00	50,00	9,30	9,50	7,50	4,00
.0080		55,00	40,00	50,00	9,80	10,00	7,50	4,00
.0090		60,00	45,00	55,00	9,30	9,50	7,50	4,00
.0100		60,00	45,00	55,00	9,80	10,00	7,50	4,00
.0110	•	63,00	48,00	58,00	9,30	9,50	7,50	4,00
.0120		63,00	48,00	58,00	9,80	10,00	7,50	4,00
.0130		65,00	50,00	60,00	9,30	9,50	7,50	4,00
.0140		65,00	50,00	60,00	9,80	10,00	7,50	4,00
.0150		70,00	50,00	64,00	12,20	12,50	10,00	5,00
.0160		70,00	50,00	64,00	12,80	13,00	10,00	5,00
.0170	•	80,00	60,00	74,00	12,20	12,50	10,00	5,00
.0180		80,00	60,00	74,00	12,80	13,00	10,00	5,00
.0190		90,00	70,00	84,00	12,20	12,50	10,00	5,00
.0200		90,00	70,00	84,00	12,80	13,00	10,00	5,00
.0210	•	100,00	80,00	94,00	12,20	12,50	10,00	5,00
.0220		100,00	80,00	94,00	12,80	13,00	10,00	5,00

Materiale:

– elemento di tenuta:
poliuretano PUR (AU 95.80-01)

Durezza: 95 Shore A

Pressione: 40 MPa

Velocità di scorrimento: 0,5 m/s

Temperatura di esercizio: -30 a +100 °C (secondo il fluido)

Material:

– sealing element:
polyurethan PUR (AU 95.80-01)

Hardness: 95 Shore A

Pressure: 40 MPa

Running speed: 0,5 m/s

Working temperature: -30 to +100 °C (depending on medium)

Dimensioni LUBROSEAL® LT18P

Dimensions LUBROSEAL® LT18P

Cod. art.	Sede secondo	Ø alesaggio	Ø fondo sede	Ø	Altezza guarnizione	Larghezza sede	Larghezza profilo	Smussatura
Art. no.	Housing acc.	Borehole Ø	Groove base Ø		Seal height	Groove width	Profile width	Chamfer
	ISO 5597	D	d	d ₂	H	L	B	a
		mm	mm	mm	mm	mm	mm	mm
11.6340.0230		110,00	90,00	104,00	12,20	12,50	10,00	5,00
.0240		110,00	90,00	104,00	12,80	13,00	10,00	5,00
.0250		115,00	95,00	109,00	12,20	12,50	10,00	5,00
.0260		115,00	95,00	109,00	12,80	13,00	10,00	5,00
.0270		125,00	100,00	117,00	15,20	15,50	12,50	6,50
.0280	●	125,00	100,00	117,00	15,70	16,00	12,50	6,50
.0290		125,00	100,00	117,00	15,90	16,20	12,50	6,50
.0300		140,00	115,00	132,00	15,20	15,50	12,50	6,50
.0310		140,00	115,00	132,00	15,90	16,20	12,50	6,50
.0320		150,00	120,00	140,00	18,60	19,00	15,00	7,50
.0330		150,00	120,00	140,00	19,40	19,80	15,00	7,50
.0340		160,00	130,00	150,00	18,60	19,00	15,00	7,50
.0350		160,00	130,00	150,00	19,40	19,80	15,00	7,50
.0360		180,00	150,00	170,00	18,60	19,00	15,00	7,50
.0370		180,00	150,00	170,00	19,40	19,80	15,00	7,50
.0380		200,00	170,00	190,00	18,60	19,00	15,00	7,50
.0390		200,00	170,00	190,00	19,40	19,80	15,00	7,50
.0400	●	200,00	170,00	190,00	19,60	20,00	15,00	7,50
.0410		225,00	195,00	215,00	18,60	19,00	15,00	7,50
.0420		225,00	195,00	215,00	19,40	19,80	15,00	7,50
.0430		250,00	220,00	240,00	18,60	19,00	15,00	7,50
.0440		250,00	220,00	240,00	19,40	19,80	15,00	7,50
.0450	●	250,00	220,00	240,00	19,60	20,00	15,00	7,50
.0460		280,00	250,00	270,00	18,60	19,00	15,00	7,50
.0470		280,00	250,00	270,00	19,40	19,80	15,00	7,50
.0480		300,00	270,00	290,00	18,60	19,00	15,00	7,50
.0490		300,00	270,00	290,00	19,40	19,80	15,00	7,50
.0500	●	320,00	290,00	310,00	19,60	20,00	15,00	7,50

Materiale:

– elemento di tenuta:
poliuretano PUR (AU 95.80-01)

Durezza: 95 Shore A

Pressione: 40 MPa

Velocità di scorrimento: 0,5 m/s

Temperatura di esercizio: -30 a +100°C (secondo il fluido)

Esempio d'ordinazione:

Guarnizione per pistone LUBROSEAL® LT18P
AU 95.80-01
Ø 100/80 x 12,2 mm
Cod. art. 11.6340.0210

Material:

– sealing element:
polyurethan PUR (AU 95.80-01)

Hardness: 95 Shore A

Pressure: 40 MPa

Running speed: 0,5 m/s

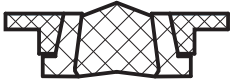
Working temperature: -30 to +100°C (depending on medium)

Sample order details:

LUBROSEAL® LT18P piston seal
AU 95.80-01
Ø 100/80 x 12,2 mm
Art. no. 11.6340.0210

Guarnizione per pistone LUBROSEAL® LL43P

LUBROSEAL® LL43P piston seal



Descrizione

- guarnizione per pistone in cinque pezzi, costituita da un anello di tenuta, due anelli di spallamento e due anelli di guida angolari.

Materiale

- elemento di tenuta:
elastomero nitrile NBR (NBR 78.80-02)
durezza: 78 Shore A
- anelli di spallamento:
elastomero poliestere TPE (TPE 97.80-01)
- anelli di guida:
poliammide PA (RE.80-01)

Funzione

- guarnizione a doppio effetto per pistone
- gli anelli di guida angolari guidano il pistone nel per cilindro
- resistente all'estrusione

Limiti d'impiego

- pressione: 40 MPa
- velocità di scorrimento: 0,5 m/s
- temperatura di esercizio:
 - oli idraulici HL, HLP: –30 a +100°C
 - liquidi HFA, HFB: +5 a +60°C
 - liquidi HFC: +5 a +50°C
 - HETG (oli di colza): –30 a +60°C
 - HEES (esteri sintetici): –30 a +80°C
 - HEPG (glicole): –30 a +50°C
 - grassi minerali: –30 a +100°C

Applicazione non prevista per:
– liquidi HFD
– acqua

Description

- five-component compact piston seal comprising a sealing ring, two back-up rings and two angular shaped bushes.

Material

- sealing element:
nitrile elastomer NBR (NBR 78.80-02)
hardness: 78 Shore A
- back-up ring:
polyester elastomer TPE (TPE 97.80-01)
- angular bushes:
polyamide PA (RE.80-01)

Function

- double-acting piston seal
- the angular bushes guide the piston in the cylindrical pipe
- extrusion-resistant

Limits on use

- pressure: 40 MPa
- running speed: 0,5 m/s
- working temperature:
 - hydraulic oils HL, HLP: –30 to +100°C
 - HFA, HFB fluids: +5 to +60°C
 - HFC fluids: +5 to +50°C
 - HETG (colza oils): –30 to +60°C
 - HEES (synth. ester): –30 to +80°C
 - HEPG (glycols): –30 to +50°C
 - mineral-based greases: –30 to +100°C

Application is not provided for:
– HFD fluids
– water

Indicazioni costruttive

Design notes

Finitura superficiale

Surface finish

	Rugosità/Surface roughness			Classe di rugosità Roughness class
	R _a µm	R _t µm	R _z µm	
superficie di scorrimento/sliding surface	≤ 0,3	≤ 2,5	≤ 1,25	N4/N5
fondo della sede/groove base	≤ 1,6	≤ 6,3	≤ 6,3	N7
fianchi della sede/groove sides	≤ 3	≤ 15	≤ 10	N8

fattore di portanza t_p > 50% fino a max. 90% con 0,5 R_t

profile bearing length ratio t_p > 50% to max. 90% at 0,5 R_t

Tolleranza d'accoppiamento

Allowance

Ø nominale Nominal Ø	Ø alesaggio Borehole Ø	Ø fondo sede Groove base Ø	Ø	Ø
D	D	d	d ₂	d ₃
mm				
40 a/to 200	H8	h9	h11	h8

Tipo di montaggio

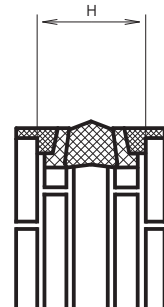
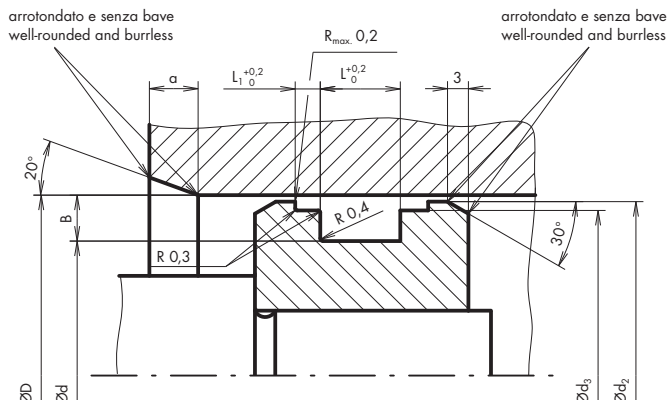
La guarnizione compatta per pistone LUBROSEAL® LL43P è indicata per cave chiuse.

Mounting type

The LUBROSEAL® LL43P compact piston seal is suitable for closed grooves.

Sede

Housing



Dimensionen LUBROSEAL® LL43P

Dimensions de LUBROSEAL® LL43P

Cod. art.	\varnothing alesaggio	\varnothing fondo sede	Larghezza sede		\varnothing	\varnothing	Altezza guarnizione	Larghezza profilo	Smussatura
Art. no.	Borehole \varnothing	Groove base \varnothing	Groove width				Seal height	Profile width	Chamfer
	D	d	L	L_1	d_2	d_3	H	B	a
	mm	mm	mm	mm	mm	mm	mm	mm	mm
11.6405.0310	40,00	24,00	18,40	6,40	38,70	35,40	18,40	8,00	4,00
.0320	40,00	26,00	15,50	2,60	39,00	36,00	15,50	7,00	4,00
.0330	45,00	31,00	15,50	2,60	44,00	41,00	15,50	7,00	4,00
.0340	50,00	34,00	18,40	6,40	48,70	45,40	18,40	8,00	4,00
.0350	50,00	34,00	20,50	3,10	49,00	46,00	20,50	8,00	4,00
.0360	55,00	39,00	20,50	3,10	54,00	51,00	20,50	8,00	4,00
.0370	60,00	44,00	18,40	6,40	58,70	55,40	18,40	8,00	4,00
.0380	60,00	44,00	20,50	3,10	59,00	56,00	20,50	8,00	4,00
.0390	63,00	47,00	18,40	6,40	61,70	58,40	18,40	8,00	4,00
.0400	63,00	47,00	19,40	6,40	61,70	58,40	19,40	8,00	4,00
.0410	63,00	47,00	20,50	3,10	62,00	59,00	20,50	8,00	4,00
.0420	70,00	50,00	22,40	6,40	68,30	64,20	22,40	10,00	4,00
.0430	70,00	54,00	20,50	3,10	69,00	66,00	20,50	8,00	4,00
.0440	80,00	60,00	22,40	6,40	78,30	74,20	22,40	10,00	5,00
.0450	80,00	62,00	22,50	3,60	79,00	76,00	22,50	9,00	5,00
.0460	90,00	70,00	22,40	6,40	88,30	84,20	22,40	10,00	5,00
.0470	90,00	72,00	22,50	3,60	89,00	86,00	22,50	9,00	5,00
.0480	100,00	75,00	22,40	6,40	98,00	93,20	22,40	12,50	5,00
.0490	100,00	82,00	22,50	3,60	99,00	96,00	22,50	9,00	5,00
.0500	110,00	85,00	22,40	6,40	108,00	103,20	22,40	12,50	5,00
.0510	110,00	92,00	22,50	3,60	109,00	106,00	22,50	9,00	5,00
.0520	125,00	100,00	25,40	6,40	123,00	118,10	25,40	12,50	6,00
.0530	125,00	103,00	26,50	5,10	124,00	121,00	26,50	11,00	6,00
.0540	140,00	115,00	26,40	6,40	138,00	133,00	25,40	12,50	6,00

Materiale:

- elemento di tenuta: elastomero nitrile NBR (NBR 78.80-02)
durezza: 78 Shore A
- anelli di spallamento: elastomero poliestere TPE (TPE 97.80-01)
- anelli angolari: poliammide PA (RE.80-01)

Pressione: 40 MPa

Velocità di scorrimento: 0,5 m/s

Temperatura di esercizio: -30 a +100°C (secondo il fluido)

Material:

- sealing element: nitrile elastomer NBR (NBR 78.80-02)
hardness: 78 Shore A
- back-up ring: polyester elastomer TPE (TPE 97.80-01)
- angular bushes: polyamide PA (RE.80-01)

Pressure: 40 MPa

Running speed: 0,5 m/s

Working temperature: -30 to +100°C (depending on medium)

Dimensionen LUBROSEAL® LL43P

Dimensions de LUBROSEAL® LL43P

Cod. art.	Ø alesaggio	Ø fondo sede	Larghezza sede	Ø	Ø	Altezza guarnizione	Larghezza profilo	Smussatura	
Art. no.	Borehole Ø	Groove base Ø	Groove width			Seal height	Profile width	Chamfer	
	D	d	L	L ₁	d ₂	d ₃	H	B	a
	mm	mm	mm	mm	mm	mm	mm	mm	mm
11.6405.0550	140,00	118,00	26,50	5,10	139,00	136,00	26,50	11,00	6,00
.0560	150,00	128,00	26,50	5,10	149,00	146,00	26,50	11,00	6,00
.0570	160,00	130,00	25,40	6,40	158,00	153,00	25,40	15,00	6,00
.0580	160,00	138,00	26,50	5,10	159,00	156,00	26,50	11,00	6,00
.0590	180,00	158,00	26,50	5,10	179,00	176,00	26,50	11,00	6,00
.0600	200,00	175,00	31,50	6,60	199,00	196,00	31,50	12,50	6,00

Materiale:

- elemento di tenuta:
elastomero nitrile NBR (NBR 78.80-02)
durezza: 78 Shore A
- anelli angolari:
elastomero poliestere TPE (TPE 97.80-01)
- anelli angolari:
poliammide PA (RE.80-01)

Pressione: 40 MPa

Velocità di scorrimento: 0,5 m/s

Temperatura di esercizio: -30 a +100°C (secondo il fluido)

Esempio d'ordinazione:

Guarnizione per pistone LUBROSEAL® LL43P
NBR 78.80-02
Ø 60/44 x 20,5 mm
Cod. art. 11.6405.0370

Material:

- sealing element:
nitrile elastomer NBR (NBR 78.80-02)
hardness: 78 Shore A
- back-up ring:
polyester elastomer TPE (TPE 97.80-01)
- angular bushes:
polyamide PA (RE.80-01)

Pressure: 40 MPa

Running speed: 0,5 m/s

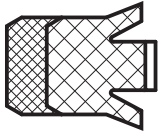
Working temperature: -30 to +100°C (depending on medium)

Sample order details:

LUBROSEAL® LL43P piston seal
NBR 78.80-02
Ø 60/44 x 20,5 mm
Art. no. 11.6405.0370

Guarnizione per pistone LUBROSEAL® LG18P

LUBROSEAL® LG18P piston seal



Descrizione

- guarnizione in due pezzi
- costituita da un anello in elastomero ed un anello di pressione in tessuto di cotone stratificato

Materiale

- elemento di tenuta: elastomero nitrile NBR (NBR 78.80-01)
- durezza: elastomero 78 Shore A

Funzione

- guarnizione a semplice effetto per pistone
- con anello di pressione in tessuto di cotone stratificato per la copertura dell'interstizio

Limiti d'impiego

- pressione: max. 40 MPa
- velocità di scorrimento: 0,5 m/s
- temperatura di esercizio:
 - oli idraulici HL, HLP: –30 a +100°C
 - liquidi HFA, HFB: +5 a +60°C
 - liquidi HFC: –30 a +60°C
 - acqua: +5 a +100°C
 - HETG (oli di colza): –30 a +80°C
 - HEES (esteri sintetici): –30 a +80°C
 - HEPG (glicole): –30 a +60°C
 - grassi minerali: –30 a +100°C

Applicazione non prevista per:
– liquidi HFD

Description

- two-part packing comprising an elastomer packing
- a laminated cotton fabric thrust collar

Material

- sealing element: nitrile elastomer NBR (NBR 78.80-01)
- hardness: elastomer 78 Shore A

Function

- simple-acting piston seal
- laminated cotton fabric thrust collar for bridging the sealing gap

Limits on use

- pressure: max. 40 MPa
- running speed: 0,5 m/s
- working temperature:
 - hydraulic oils HL, HLP: –30 to +100°C
 - HFA, HFB fluids: +5 to +60°C
 - HFC fluids: –30 to +60°C
 - water: +5 to +100°C
 - HETG (rapeseed oils): –30 to +80°C
 - HEES (synth. ester): –30 to +80°C
 - HEPG (glycols): –30 to +60°C
 - mineral-based greases: –30 to +100°C

Application is not provided for:
– HFD fluids

Indicazioni costruttive

Design notes

Finitura superficiale

Surface finish

	Rugosità/Surface roughness			Classe di rugosità Roughness class
	R _a µm	R _t µm	R _z µm	
superficie di scorrimento/sliding surface	≤ 0,3	≤ 2,5	≤ 1,25	N4/N5
fondo della sede/groove base	≤ 1,6	≤ 6,3	≤ 6,3	N7
fianchi della sede/groove sides	≤ 3	≤ 15	≤ 10	N8

fattore di portanza $t_p > 50\%$ fino a max. 90% con 0,5 R_t

profile bearing length ratio $t_p > 50\%$ to max. 90% at 0,5 R_t

Tolleranza d'accoppiamento

Allowance

Ø nominale Nominal Ø	Tolleranza di guida metallica Tolerance for metal guide	Ø fondo sede Groove base Ø
D	Ø	d
mm		
≤ 80	H9/e8	h11
> 80 a / to ≤ 300	H8/e8	h11

Tipo di montaggio

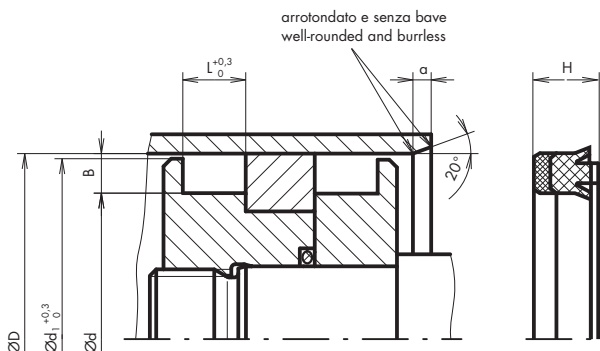
Per la guarnizione su pistone LUBROSEAL® LG18P si devono sempre prevedere delle sedi accessibili assialmente.

Mounting type

The LUBROSEAL® LG18P piston seal should preferably be provided for axially accessible housings.

Sede

Housing



Dimensioni LUBROSEAL® LG18P

Dimensions LUBROSEAL® LG18P

Cod. art.	Ø alesaggio	Ø fondo sede	Ø	Altezza guarnizione	Larghezza sede	Larghezza profilo	Smussatura
Art. no.	Borehole Ø	Groove base Ø		Seal height	Groove width	Profile width	Chamfer
	D	d	d ₁	H	L	B	a
	mm	mm	mm	mm	mm	mm	mm
11.6421.0601	20,00	8,00	19,00	7,40	7,80	6,00	4,00
.0602	22,00	10,00	21,00	7,40	7,80	6,00	4,00
.0603	25,00	13,00	24,00	7,40	7,80	6,00	4,00
.0604	28,00	16,00	27,00	7,40	7,80	6,00	4,00
.0605	30,00	18,00	29,00	7,40	7,80	6,00	4,00
.0606	32,00	20,00	31,00	7,40	7,80	6,00	4,00
.0607	35,00	23,00	34,00	7,40	7,80	6,00	4,00
.0608	36,00	24,00	35,00	7,40	7,80	6,00	4,00
.0609	40,00	25,00	39,00	9,50	10,00	7,50	5,00
.0610	42,00	27,00	41,00	9,50	10,00	7,50	5,00
.0611	45,00	30,00	44,00	9,50	10,00	7,50	5,00
.0612	50,00	35,00	49,00	9,50	10,00	7,50	5,00
.0613	55,00	40,00	54,00	9,50	10,00	7,50	5,00
.0614	56,00	41,00	55,00	9,50	10,00	7,50	5,00
.0615	60,00	45,00	59,00	9,50	10,00	7,50	5,00
.0616	63,00	48,00	62,00	9,0	10,00	7,50	5,00
.0617	70,00	50,00	68,50	12,50	13,00	10,00	5,00
.0618	80,00	60,00	78,50	12,50	13,00	10,00	5,00
.0619	90,00	70,00	88,50	12,50	13,00	10,00	5,00
.0620	100,00	80,00	98,50	12,50	13,00	10,00	5,00
.0621	110,00	90,00	108,50	12,50	13,00	10,00	5,00
.0622	115,00	95,00	113,50	12,50	13,00	10,00	5,00
.0623	125,00	100,00	123,50	15,50	16,20	12,50	6,00
.0624	140,00	115,00	138,50	15,50	16,20	12,50	6,00
.0625	150,00	120,00	148,00	18,80	19,80	15,00	6,00

Materiale:

- elemento di tenuta:
elastomero nitrile NBR (NBR 78.80-01)

Durezza: elastomero 78 Shore A

Pressione: 40 MPa

Velocità di scorrimento: 0,5 m/s

Temperatura di esercizio: -30 a +100°C (secondo il fluido)

Material:

- sealing element:
nitrile elastomer NBR (NBR 78.80-01)

Hardness: elastomer 78 Shore A

Pressure: 40 MPa

Running speed: 0,5 m/s

Working temperature: -30 to +100°C (depending on medium)

Dimensioni LUBROSEAL® LG18P

Dimensions LUBROSEAL® LG18P

Cod. art.	Ø alesaggio	Ø fondo sede	Ø	Altezza guarnizione	Larghezza sede	Larghezza profilo	Smussatura
Art. no.	Borehole Ø	Groove base Ø		Seal height	Groove width	Profile width	Chamfer
	D	d	d ₁	H	L	B	a
	mm	mm	mm	mm	mm	mm	mm
11.6421.0626	160,00	130,00	158,00	18,80	19,80	15,00	6,00
.0627	180,00	150,00	178,00	18,80	19,80	15,00	6,00
.0628	200,00	170,00	198,00	18,80	19,80	15,00	6,00
.0629	225,00	195,00	223,00	18,80	19,80	15,00	6,00
.0630	250,00	220,00	248,00	18,80	19,80	15,00	6,00
.0631	275,00	245,00	273,00	18,80	19,80	15,00	6,00
.0632	300,00	270,00	298,00	18,80	19,80	15,00	6,00

Materiale:

– elemento di tenuta:
elastomero nitrile NBR (NBR 78.80-01)

Durezza: elastomero 78 Shore A

Pressione: 40 MPa

Velocità di scorrimento: 0,5 m/s

Temperatura di esercizio: -30 a +100°C (secondo il fluido)

Esempio d'ordinazione:

Guarnizione per pistone LUBROSEAL® LG18P
NBR 78.80-01
Ø 60/45 x 9,5 mm
Cod. art. 11.6421.0615

Material:

– sealing element:
nitrile elastomer NBR (NBR 78.80-01)

Hardness: elastomer 78 Shore A

Pressure: 40 MPa

Running speed: 0,5 m/s

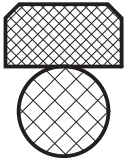
Working temperature: -30 to +100°C (depending on medium)

Sample order details:

LUBROSEAL® LG18P piston seal
NBR 78.80-01
Ø 60/45 x 9,5 mm
Art. no. 11.6421.0615

Guarnizione per pistone LUBROSEAL® LOMKP

LUBROSEAL® LOMKP piston seal



Descrizione

- guarnizione composta
- costituito da un anello in PTFE ed un O-Ring come elemento di pre-compressione

Materiale

- anello in PTFE :
compound PTFE-bronzo (PTFE-BZ.80-01)

Su richiesta:
– compound PTFE-vetro-MoS₂ (PTFE-GM.80-01)

- NORMATEC® O-Ring:
elastomero nitrile (NBR NT 70.11)
durezza: 70 Shore A

Su richiesta:
– fluoro elastomero (FPM NT 80.7/75)
durezza: 75 Shore A

Funzione

- guarnizione a doppio effetto per pistone
- le sedi di alloggiamento sono idonee a sostenere brusche variazioni della pressione con relativa compensazione
- elevata tenuta alla pressione
- elevata resistenza all'abrasione
- attrito limitato

Limiti d'impiego

- pressione: max. 40 MPa
- velocità di scorrimento: 5 m/s
- temperatura di esercizio:
 - oli idraulici HL, HLP:
 - PTFE-bronzo/NBR: –30 a +100 °C
 - PTFE-bronzo/FPM: –10 a +200 °C
 - PTFE-vetro-MoS₂/NBR: –30 a +100 °C
 - liquidi HFA, HFB:
 - PTFE-vetro-MoS₂/NBR: +5 a +60 °C
 - liquidi HFC:
 - PTFE-vetro-MoS₂/NBR: –30 a +60 °C
 - liquidi HFD:
 - PTFE-bronzo/FPM: –10 a +200 °C
 - Acqua:
 - PTFE-vetro-MoS₂/NBR: +5 a +100 °C
 - HETG (oli di colza):
 - PTFE-bronzo/NBR: –30 a +80 °C
 - PTFE-bronzo/FPM: –10 a +80 °C
 - PTFE-vetro-MoS₂/NBR: –30 a +80 °C
 - HEES (esteri sintetici):
 - PTFE-bronzo/NBR: –30 a +80 °C
 - PTFE-bronzo/FPM: –10 a +100 °C
 - PTFE-vetro-MoS₂/NBR: –30 a +80 °C
 - HEPG (glicole):
 - PTFE-bronzo/NBR: –30 a +60 °C
 - PTFE-bronzo/FPM: –10 a +80 °C
 - PTFE-vetro-MoS₂/NBR: –30 a +60 °C

Description

- composite seal
- comprising a PTFE profile ring with an O-Ring as a prestressing element

Material

- PTFE ring:
PTFE-bronze compound (PTFE-BZ.80-01)

Upon request:
– PTFE-glass MoS₂ compound (PTFE-GM.80-01)

- NORMATEC® O-Ring:
nitrile elastomer (NBR NT 70.11)
hardness: 70 Shore A

Upon request:
– fluoro elastomer (FPM NT 80.7/75)
hardness: 75 Shore A

Function

- double effect piston seal
- pressure compensation grooves are provided for fast pressure change
- high resistance to abrasion
- high resistance to pressure
- low friction

Limits on use

- pressure: max. 40 MPa
- running speed: 5 m/s
- working temperature:
 - hydraulic oils HL, HLP:
 - PTFE bronze/NBR: –30 to +100 °C
 - PTFE bronze/FPM: –10 to +200 °C
 - PTFE-glass-MoS₂/NBR: –30 to +100 °C
 - HFA, HFB fluids:
 - PTFE-glass-MoS₂/NBR: +5 to +60 °C
 - HFC fluids:
 - PTFE-glass-MoS₂/NBR: –30 to +60 °C
 - HFD fluids:
 - PTFE bronze/FPM: –10 to +200 °C
 - water:
 - PTFE-glass-MoS₂/NBR: +5 to +100 °C
 - HETG (colza oils):
 - PTFE bronze/NBR: –30 to +80 °C
 - PTFE bronze/FPM: –10 to +80 °C
 - PTFE-glass-MoS₂/NBR: –30 to +80 °C
 - HEES (synth. ester):
 - PTFE bronze/NBR: –30 to +80 °C
 - PTFE bronze/FPM: –10 to +100 °C
 - PTFE-glass-MoS₂/NBR: –30 to +80 °C
 - HEPG (glycols):
 - PTFE bronze/NBR: –30 a +60 °C
 - PTFE bronze/FPM: –10 a +80 °C
 - PTFE-glass-MoS₂/NBR: –30 to +60 °C

– grassi minerali:
PTFE-bronzo/NBR: –30 a +100°C
PTFE-bronzo/FPM: –10 a +200°C
PTFE-vetro-MoS₂/NBR: –30 a +100°C

– mineral-based greases:
PTFE bronze/NBR: –30 to +100°C
PTFE bronze/FPM: –10 to +200°C
PTFE-glass-MoS₂/NBR: –30 to +100°C

Indicazioni costruttive

Design notes

Scelta del materiale

Material selection

		PTFE-bronzo/NBR PTFE bronze/NBR	PTFE-bronzo/FPM PTFE-bronze/FPM	PTFE-vetro-MoS ₂ /NBR PTFE-glass-MoS ₂ /NBR
oleoidraulica/oil hydraulic	–30 a/to +100°C –10 a/to +200°C	● ○	○ ●	● ○
corsa breve, alta frequenza/short stroke, high frequency		○	○	●
idraulica ad acqua/water hydraulic		○	○	●
superficie di scorrimento tenera/soft sliding surface		○	○	●

● idoneo
● possibile
○ non idoneo

● suitable
● possible
○ not suitable

Finitura superficiale

Surface finish

	Rugosità/Surface roughness			Classe di rugosità Roughness class
	R _a µm	R _t µm	R _z µm	
superficie di scorrimento/sliding surface	≤0,3	≤2,5	≤1,25	N4/N5
fondo della sede/groove base	≤1,6	≤6,3	≤6,3	N7
fianchi della sede/groove sides	≤3	≤15	≤10	N8

fattore di portanza t_p >50% fino a max. 90% con 0,5 R_t profile bearing length ratio t_p >50% to max. 90% at 0,5 R_t

Dimensioni dell'interstizio in funzione della pressione

Interstice dimensions depending on pressure

Larghezza sede Groove width L	Larghezza profilo Profile width B	Dimensioni max. ammissibili dell'interstizio Max. permissible interstice dimensions			
		16 MPa	26 MPa	32 MPa	40 MPa
mm	mm	mm	mm	mm	mm
2,2	2,45	0,35	0,3	–	–
3,2	3,75	0,4	0,35	–	–
4,2	5,5	0,5	0,4	0,3	–
6,3	7,75	0,55	0,45	0,4	0,35
8,1	10,5	0,6	0,5	0,45	0,45
8,1	12,25	0,7	0,6	0,55	0,5

Tolleranza d'accoppiamento

Allowance

Ø nominale/Nominal Ø	16 MPa		26 MPa		32 MPa		40 MPa	
	D	d	D	d	D	d	D	d
mm								
8 a/to ≤500	H8	h8	H8	h8	H8	h8	H8	h8
>500 a/to ≤1000	H8	h7	H8	h7	H8	h7	H8	h7

Tipo di montaggio

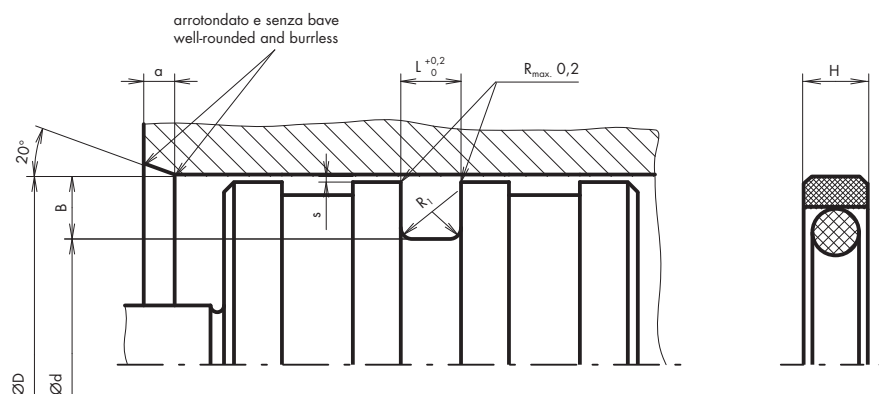
La guarnizione compatta su pistone LUBROSEAL® LOMKP è indicata per cave chiuse. Il montaggio richiede tuttavia un'attenzione particolare.

Mounting type

The LUBROSEAL® LOMKP compact piston seal is suitable for closed grooves as a matter of course, although the seal must be fitted with great care.

Sede

Housing



Dimensioni LUBROSEAL® LOMKP

Dimensions LUBROSEAL® LOMKP

Cod. art.	Ø alesaggio	Ø fondo sede	Altezza guarnizione	Larghezza sede	Larghezza profilo	Smussatura	Raggio	Combinazione di materiali
Art. no.	Borehole Ø	Groove base Ø	Seal height	Groove width	Profile width	Chamfer	Radius	Material combination
	D	d	H	L	B	a	R ₁	PTFE bronzo/ PTFE bronze
	mm	mm	mm	mm	mm	mm	mm	
11.5903.0010	8,00	3,10	2,00	2,20	2,45	3,00	0,30	con/with NBR
.0020	10,00	5,10	2,00	2,20	2,45	3,00	0,30	con/with NBR
.0030	12,00	7,10	2,00	2,20	2,45	3,00	0,30	con/with NBR
.0040	15,00	7,50	3,00	3,20	3,75	4,50	0,50	con/with NBR
.0050	16,00	8,50	3,00	3,20	3,75	4,50	0,50	con/with NBR
.0060	18,00	10,50	3,00	3,20	3,75	4,50	0,50	con/with NBR
.0070	20,00	12,50	3,00	3,20	3,75	4,50	0,50	con/with NBR
.0080	22,00	14,50	3,00	3,20	3,75	4,50	0,50	con/with NBR
.0100	25,00	17,50	3,00	3,20	3,75	4,50	0,50	con/with NBR
.0110	28,00	20,50	3,00	3,20	3,75	4,50	0,50	con/with NBR
.0120	30,00	22,50	3,00	3,20	3,75	4,50	0,50	con/with NBR
.0130	32,00	24,50	3,00	3,20	3,75	4,50	0,50	con/with NBR
.0140	35,00	27,50	3,00	3,20	3,75	4,50	0,50	con/with NBR
.0150	36,00	28,50	3,00	3,20	3,75	4,50	0,50	con/with NBR
.0160	40,00	29,00	4,00	4,20	5,50	6,00	0,80	con/with NBR
.0170	42,00	31,00	4,00	4,20	5,50	6,00	0,80	con/with NBR
.0180	45,00	34,00	4,00	4,20	5,50	6,00	0,80	con/with NBR
.0190	50,00	39,00	4,00	4,20	5,50	6,00	0,80	con/with NBR
.0200	55,00	44,00	4,00	4,20	5,50	6,00	0,80	con/with NBR
.0210	56,00	45,00	4,00	4,20	5,50	6,00	0,80	con/with NBR
.0220	60,00	49,00	4,00	4,20	5,50	6,00	0,80	con/with NBR
.0230	63,00	52,00	4,00	4,20	5,50	6,00	0,80	con/with NBR
.0240	65,00	54,00	4,00	4,20	5,50	6,00	0,80	con/with NBR
.0250	70,00	59,00	4,00	4,20	5,50	6,00	0,80	con/with NBR
.0270	75,00	64,00	4,00	4,20	5,50	6,00	0,80	con/with NBR
.0290	80,00	64,50	5,90	6,30	7,75	8,00	1,20	con/with NBR
.0310	85,00	69,50	5,90	6,30	7,75	8,00	1,20	con/with NBR
.0330	90,00	74,50	5,90	6,30	7,75	8,00	1,20	con/with NBR
.0350	95,00	79,50	5,90	6,30	7,75	8,00	1,20	con/with NBR
.0370	100,00	84,50	5,90	6,30	7,75	8,00	1,20	con/with NBR
.0390	105,00	89,50	5,90	6,30	7,75	8,00	1,20	con/with NBR
.0410	110,00	94,50	5,90	6,30	7,75	8,00	1,20	con/with NBR

Materiale:

- elemento di tenuta:
compound PTFE-bronzo (PTFE-BZ.80-01)
- NORMATEC® O-Ring:
NORMATEC® NBR (NT 70.11)

Pressione: 40 MPa

Velocità di scorrimento: 5 m/s

Temperatura di esercizio: -30 a +100 °C (secondo il fluido)

Material:

- sealing element:
PTFE bronze compound (PTFE-BZ.80-01)
- NORMATEC® O-Ring:
NORMATEC® NBR (NT 70.11)

Pressure: 40 MPa

Running speed: 5 m/s

Working temperature: -30 to +100 °C (depending on medium)

Dimensioni LUBROSEAL® LOMKP

Dimensions LUBROSEAL® LOMKP

Cod. art.	Ø alesaggio	Ø fondo sede	Altezza guarnizione	Larghezza sede	Larghezza profilo	Smussatura	Raggio	Combinazione di materiali
Art. no.	Borehole Ø	Groove base Ø	Seal height	Groove width	Profile width	Chamfer	Radius	Material combination
	D	d	H	L	B	a	R ₁	PTFE bronzo/ PTFE bronze
	mm	mm	mm	mm	mm	mm	mm	
11.5903.0430	115,00	99,50	5,90	6,30	7,75	8,00	1,20	con/with NBR
.0450	120,00	104,50	5,90	6,30	7,75	8,00	1,20	con/with NBR
.0470	125,00	109,50	5,90	6,30	7,75	8,00	1,20	con/with NBR
.0490	130,00	114,50	5,90	6,30	7,75	8,00	1,20	con/with NBR
.0510	140,00	119,50	7,70	8,10	10,50	10,50	2,00	con/with NBR
.0520	150,00	129,00	7,70	8,10	10,50	10,50	2,00	con/with NBR
.0530	160,00	139,00	7,70	8,10	10,50	10,50	2,00	con/with NBR
.0540	170,00	149,00	7,70	8,10	10,50	10,50	2,00	con/with NBR
.0550	180,00	159,00	7,70	8,10	10,50	10,50	2,00	con/with NBR
.0560	190,00	169,00	7,70	8,10	10,50	10,50	2,00	con/with NBR
.0570	200,00	179,00	7,70	8,10	10,50	10,50	2,00	con/with NBR
.0575	210,00	189,00	7,70	8,10	10,50	10,50	2,00	con/with NBR
.0580	220,00	199,00	7,70	8,10	10,50	10,50	2,00	con/with NBR
.0583	225,00	204,00	7,70	8,10	10,50	10,50	2,00	con/with NBR
.0585	230,00	209,00	7,70	8,10	10,50	10,50	2,00	con/with NBR
.0587	240,00	219,00	7,70	8,10	10,50	10,50	2,00	con/with NBR
.0590	250,00	229,00	7,70	8,10	10,50	10,50	2,00	con/with NBR
.0600	260,00	239,00	7,70	8,10	10,50	10,50	2,00	con/with NBR
.0605	270,00	249,00	7,70	8,10	10,50	10,50	2,00	con/with NBR
.0610	280,00	259,00	7,70	8,10	10,50	10,50	2,00	con/with NBR
.0615	290,00	269,00	7,70	8,10	10,50	10,50	2,00	con/with NBR
.0620	300,00	279,00	7,70	8,10	10,50	10,50	2,00	con/with NBR
.0630	320,00	299,00	7,70	8,10	10,50	10,50	2,00	con/with NBR
.0635	330,00	305,50	7,70	8,10	12,25	12,00	2,00	con/with NBR
.0645	350,00	325,50	7,70	8,10	12,25	12,00	2,00	con/with NBR
.0650	360,00	335,50	7,70	8,10	12,25	12,00	2,00	con/with NBR
.0655	380,00	355,50	7,70	8,10	12,25	12,00	2,00	con/with NBR
.0657	390,00	365,50	7,70	8,10	12,25	12,00	2,00	con/with NBR
.0660	400,00	375,50	7,70	8,10	12,25	12,00	2,00	con/with NBR
.0670	420,00	395,50	7,70	8,10	12,25	12,00	2,00	con/with NBR
.0680	430,00	405,50	7,70	8,10	12,25	12,00	2,00	con/with NBR
.0690	450,00	425,50	7,70	8,10	12,25	12,00	2,00	con/with NBR
.0700	500,00	475,50	7,70	8,10	12,25	12,00	2,00	con/with NBR

Materiale:

- elemento di tenuta:
compound PTFE-bronzo (PTFE-BZ.80-01)
- NORMATEC® O-Ring:
NORMATEC® NBR (NT 70.11)

Pressione: 40 MPa

Velocità di scorrimento: 5 m/s

Temperatura di esercizio: -30 a +100 °C (secondo il fluido)

Su richiesta:

- compound PTFE-vetro-MoS₂ (PTFE-GM.80-01)
- altre dimensioni
- NORMATEC® O-Ring FPM (NT 80.7/75)

Esempio d'ordinazione:

Guarnizione per pistone LUBROSEAL® LOMKP
PTFE-BZ.80-01
NORMATEC® O-Ring NBR
NBR NT 70.11
Ø 100/84,5 x 5,9 mm
Cod. art. 11.5903.0370

Material:

- sealing element:
PTFE bronze compound (PTFE-BZ.80-01)
- NORMATEC® O-Ring:
NORMATEC® NBR (NT 70.11)

Pressure: 40 MPa

Running speed: 5 m/s

Working temperature: -30 to +100 °C (depending on medium)

Upon request:

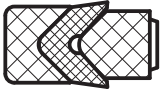
- PTFE-glass-MoS₂ Compound (PTFE-GM.80-01)
- other dimensions
- NORMATEC® O-Ring FPM (NT 80.7/75)

Sample order details:

LUBROSEAL® LOMKP piston seal
PTFE-BZ.80-01
NORMATEC® O-Ring NBR
NBR NT 70.11
Ø 100/84,5 x 5,9 mm
Art. no. 11.5903.0370

Guarnizione per pistone LUBROSEAL® LEKP

LUBROSEAL® LEKP piston seal



Descrizione

- guarnizione a pacco per pistoni
- costituita da un anello di pressione, una o due guarnizioni a tazza ed un anello di spallamento

Materiale

- guarnizione a tazza in gomma-tessuto:
elastomero nitrile NBR (NBR 78.80-01)
durezza: elastomero 78 Shore A
- guarnizione a tazza in gomma:
elastomero nitrile NBR (NBR 85.80-01)
durezza: 85 Shore A

Su richiesta:

- guarnizione a tazza in gomma-tessuto:
fluoro elastomero FPM (FPM 80.80-01)
durezza: elastomero 80 Shore A

Funzione

- guarnizione a pacco ad alto potere di tenuta per impieghi molto gravosi
- lunga durata in esercizio
- i gruppi di guarnizioni a tazze LEKP possono essere impiegati per pistoni caricati da una parte o da entrambe le parti (disposizione dorso contro dorso)

Limiti d'impiego

- pressione: max. 40 MPa
- velocità di scorrimento: 0,5 m/s
- temperatura di esercizio:
 - oli idraulici HL, HLP:
 - NBR 78.80-01/NBR 85.80-01: -30 a +100°C
 - FPM 80.80-01: -15 a +140°C
 - liquidi HFA, HFB:
 - NBR 78.80-01/NBR 85.80-01: +5 a +60°C
 - FPM 80.80-01: +5 a +60°C
 - liquidi HFC:
 - NBR 78.80-01/NBR 85.80-01: -30 a +60°C
 - FPM 80.80-01: -15 a +60°C
 - liquidi HFD:
 - FPM 80.80-01: -15 a +140°C
- acqua:
 - NBR 78.80-01/NBR 85.80-01: +5 a +100°C
 - FPM 80.80-01: +5 a +80°C
- HETG (oli di colza)
 - NBR 78.80-01/NBR 85.80-01: -30 a +80°C
 - FPM 80.80-01: -15 a +80°C
- HEES (esteri sintetici)
 - NBR 78.80-01/NBR 85.80-01: -30 a +80°C
 - FPM 80.80-01: -15 a +100°C
- HEPG (glicole):
 - NBR 78.80-01/NBR 85.80-01: -30 a +60°C
 - FPM 80.80-01: -15 a +80°C
- grassi minerali:
 - NBR 78.80-01/NBR 85.80-01: -30 a +100°C
 - FPM 80.80-01: -15 a +140°C

Description

- multi-component sealing set for sealing pistons
- comprising a thrust collar, one or two packings and a bearing ring

Material

- rubber fabric packing:
nitrile elastomer NBR (NBR 78.80-01)
hardness: elastomer 78 Shore A
- rubber packing:
nitrile elastomer NBR (NBR 85.80-01)
hardness: 85 Shore A

Upon request:

- rubber fabric packing:
fluoro elastomer FPM (FPM 80.80-01)
hardness: elastomer 80 Shore A

Function

- sealing set for robust applications with high sealing effect
- high service life
- roof packing sealing sets LEKP can be used for pistons impacted on one or both sides (back-to-back arrangement)

Limits on use

- pressure: max. 40 MPa
- running speed: 0,5 m/s
- working temperature:
 - hydraulic oils HL, HLP:
 - NBR 78.80-01/NBR 85.80-01: -30 to +100°C
 - FPM 80.80-01: -15 to +140°C
 - HFA, HFB fluids:
 - NBR 78.80-01/NBR 85.80-01: +5 to +60°C
 - FPM 80.80-01: +5 to +60°C
 - HFC fluids:
 - NBR 78.80-01/NBR 85.80-01: -30 to +60°C
 - FPM 80.80-01: -15 to +60°C
 - HFD fluids:
 - FPM 80.80-01: -15 to +140°C
 - water:
 - NBR 78.80-01/NBR 85.80-01: +5 to +100°C
 - FPM 80.80-01: +5 to +80°C
 - HETG (colza oils):
 - NBR 78.80-01/NBR 85.80-01: -30 to +80°C
 - FPM 80.80-01: -15 to +80°C
 - HEES (synth. ester)
 - NBR 78.80-01/NBR 85.80-01: -30 to +80°C
 - FPM 80.80-01: -15 to +100°C
 - HEPG (glycols):
 - NBR 78.80-01/NBR 85.80-01: -30 to +60°C
 - FPM 80.80-01: -15 to +80°C
 - mineral-based greases:
 - NBR 78.80-01/NBR 85.80-01: -30 to +100°C
 - FPM 80.80-01: -15 to +140°C

Indicazioni costruttive

Design notes

Finitura superficiale

Surface finish

	Rugosità/Surface roughness			Classe di rugosità Roughness class
	R_a	R_t	R_z	
	μm	μm	μm	
superficie di scorrimento/sliding surface	$\leq 0,3$	$\leq 2,5$	$\leq 1,25$	N4/N5
fondo della sede/groove base	$\leq 1,6$	$\leq 6,3$	$\leq 6,3$	N7
fianchi della sede/groove sides	≤ 3	≤ 15	≤ 10	N8

fattore di portanza $t_p > 50\%$ fino a max. 90% con 0,5 R_t profile bearing length ratio $t_p > 50\%$ to max. 90% at 0,5 R_t

Tolleranza d'accoppiamento

Allowance

\varnothing nominale Nominal \varnothing D	\varnothing fondo sede Groove base \varnothing d	\varnothing stelo Rod \varnothing d ₁	Tolleranza di guida metallica Tolerance for metal guide \varnothing D
mm		mm	
≤ 80	h11	0/-0,3	H9/f8
> 80 a/to ≤ 120	h11	0/-0,3	H8/f8
> 120 a/to ≤ 500	h11	0/-0,3	H8/f7

Tipo di montaggio

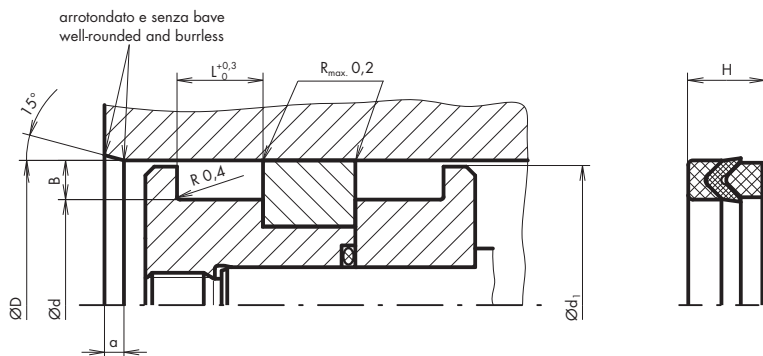
Si devono sempre prevedere delle sedi accessibili assialmente.

Mounting type

Housings that are accessible in the axial direction must be provided.

Sede

Housing



Dimensioni LUBROSEAL® LEKP

Dimensions LUBROSEAL® LEKP

Cod. art. Art. no.	\varnothing alesaggio Borehole \varnothing D	\varnothing fondo sede Groove base \varnothing d	Larghezza sede Groove width L	\varnothing d ₁	Larghezza profilo Profile width B	Smussatura Chamfer a
11.6407.0101	20,00	10,00	9,30	19,00	5,00	5,00
.0102	22,00	12,00	9,30	21,00	5,00	5,00
.0103	25,00	15,00	9,30	24,00	5,00	5,00
.0104	28,00	18,00	9,30	27,00	5,00	5,00
.0105	30,00	20,00	9,30	29,00	5,00	5,00
.0106	32,00	20,00	10,90	31,00	6,00	5,00
.0107	35,00	23,00	10,90	34,00	6,00	5,00
.0108	36,00	24,00	10,90	35,00	6,00	5,00
.0109	40,00	25,00	11,50	39,00	7,50	5,00

Gruppo di guarnizione a tazza LEKP

Materiale:

- elemento di tenuta:
NBR-tessuto (NBR 78.80-01)

Durezza: elastomero 78 Shore A

Pressione: 40 MPa

Velocità di scorrimento: 0,5 m/s

Temperatura di esercizio: -30 a +100°C (secondo il fluido)

Roof packing sealing set LEKP

Materiale:

- sealing element:
NBR-fabric (NBR 78.80-01)

Hardness: elastomero 78 Shore A

Pressure: 40 MPa

Running speed: 0,5 m/s

Working temperature: -30 to +100°C (depending on medium)

Dimensioni LUBROSEAL® LEKP

Dimensions LUBROSEAL® LEKP

Cod. art. Art. no.	Ø alesaggio Borehole Ø D mm	Ø fondo sede Groove base Ø d mm	Larghezza sede Groove width L mm	Ø d ₁ mm	Larghezza profilo Profile width B mm	Smussatura Chamfer a mm
11.6407.0110	42,00	27,00	11,50	41,00	7,50	5,00
.0111	45,00	30,00	11,50	44,00	7,50	5,00
.0112	50,00	35,00	11,50	49,00	7,50	5,00
.0113	55,00	40,00	11,50	54,00	7,50	5,00
.0114	56,00	41,00	11,50	55,00	7,50	5,00
.0115	60,00	45,00	11,50	59,00	7,50	5,00
.0116	63,00	48,00	13,00	62,00	7,50	5,00
.0117	70,00	50,00	15,20	69,00	10,00	6,00
.0118	80,00	60,00	15,20	79,00	10,00	6,00
.0119	90,00	70,00	21,20	89,00	10,00	6,00
.0120	100,00	80,00	21,20	99,00	10,00	6,00
.0121	110,00	90,00	21,20	109,00	10,00	6,00
.0122	115,00	95,00	21,20	114,00	10,00	6,00
.0123	125,00	100,00	25,80	124,00	12,50	7,50
.0124	140,00	115,00	25,80	139,00	12,50	7,50
.0125	150,00	120,00	29,00	148,50	15,00	7,50
.0126	160,00	130,00	29,00	158,50	15,00	7,50
.0127	180,00	150,00	31,50	178,50	15,00	7,50
.0128	200,00	170,00	33,50	198,50	15,00	7,50
.0129	225,00	195,00	33,50	223,50	15,00	7,50
.0130	250,00	220,00	33,50	248,50	15,00	7,50
.0131	275,00	245,00	33,50	273,50	15,00	7,50
.0132	300,00	270,00	33,50	298,50	15,00	7,50

Gruppo di guarnizione a tazza LEKP

Materiale:

– elemento di tenuta:
NBR-tessuto (NBR 78.80-01)

Durezza: elastomero 78 Shore A

Pressione: 40 MPa

Velocità di scorrimento: 0,5 m/s

Temperatura di esercizio: -30 a +100°C (secondo il fluido)

Su richiesta:

– altre dimensioni

Esempio d'ordinazione:

Guarnizione per pistone LUBROSEAL® LEKP
NBR 78.80-01
Ø 100/80 x 21,2 mm
Cod. art. 11.6407.0120

Su richiesta:

– guarnizione LEKVC

Materiale:

– elemento di tenuta:
FPM-tessuto (FPM 80.80-01)

Durezza: elastomero 80 Shore A

Pressione: 40 MPa

Velocità di scorrimento: 0,5 m/s

Temperatura di esercizio: -15 a +140°C (secondo il fluido)

Roof packing sealing set LEKP

Materiale:

– sealing element:
NBR-fabric (NBR 78.80-01)

Hardness: elastomer 78 Shore A

Pressure: 40 MPa

Running speed: 0,5 m/s

Working temperature: -30 to +100°C (depending on medium)

Upon request:

– other dimensions

Sample order details:

Piston seal LUBROSEAL® LEKP
NBR 78.80-01
Ø 100/80 x 21,2 mm
Art. no. 11.6407.0120

Upon request:

– seal LEKVC

Material:

– sealing element:
FPM-fabric (FPM 80.80-01)

Hardness: elastomer 80 Shore A

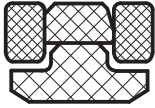
Pressure: 40 MPa

Running speed: 0,5 m/s

Working temperature: -15 to +140°C (depending on medium)

Guarnizione per pistone LUBROSEAL® LL27P

LUBROSEAL® LL27P piston seal



Descrizione

- gruppo di tenuta in quattro pezzi per pistone
- costituito da un anello in PTFE/bronzo, un elemento di precompressione (NBR) e due anelli di spallamento attivi

Materiale

- anello in PTFE:
compound PTFE-bronzo (PTFE-BZ.80-01)
- elemento di precompressione:
elastomero nitrile (NBR 85.80-01)
durezza: 85 Shore A
- anelli di spallamento:
poliacetato POM (PO.80-01)

Funzione

- guarnizione su pistone a doppio effetto
- gli anelli di spallamento attivi offrono elevata protezione contro l'estrusione
- anche in caso di deformazione ciclica del cilindro

Limiti d'impiego

- pressione: 50 MPa
- velocità di scorrimento: 1,5 m/s
- temperatura di esercizio:
 - oli idraulici HL, HLP: –30 a +100°C
 - HETG (oli di colza): –30 a +80°C
 - HEES (esteri sintetici): –30 a +80°C
 - HEPG (glicole): –30 a +50°C
 - grassi minerali: –30 a +100°C

Applicazione non prevista per:
– liquidi HFA, HFB
– liquidi HFC
– liquidi HFD
– acqua

Description

- four-part piston seal set
- comprising a PTFE/bronze profile ring, a prestressing element (NBR) and two active back-up rings

Material

- PTFE ring:
PTFE-bronze compound (PTFE-BZ.80-01)
- prestressing element:
nitrile elastomer (NBR 85.80-01)
hardness: 85 Shore A
- back-up ring:
polyacetal POM (PO.80-01)

Function

- double-acting piston seal
- the active back-up rings provide a high degree of protection against extrusion
- even in the case of breathing sealing gaps

Limits on use

- pressure: 50 MPa
- running speed: 1,5 m/s
- service temperature:
 - hydraulic oils HL, HLP: –30 to +100°C
 - HETG (colza oils): –30 to +80°C
 - HEES (synth. ester): –30 to +80°C
 - HEPG (glycols): –30 to +50°C
 - mineral-based greases: –30 to +100°C

Application is not provided for:
– HFA, HFB fluids
– HFC fluids
– HFD fluids
– water

Indicazioni costruttive

Design notes

Finitura superficiale

Surface finish

	Rugosità/Surface roughness			Classe di rugosità Roughness class
	R _a	R _t	R _z	
	µm	µm	µm	
superficie di scorrimento/sliding surface	≤0,3	≤2,5	≤1,25	N4/N5
fondo della sede/groove base	≤1,6	≤6,3	≤6,3	N7
fianchi della sede/groove sides	≤3	≤15	≤10	N8

fattore di portanza t_p >50% fino a max. 90% con 0,5 R_t profile bearing length ratio t_p >50% to max. 90% at 0,5 R_t

**Dimensioni dell'interstizio
in funzione della pressione**

**Interstice dimensions
depending on pressure**

Larghezza profilo/Profile width B	Dimensioni max. ammissibili dell'interstizio/Max. permissible interstice dimensions			
	16 MPa	26 MPa	32 MPa	40 MPa
mm	mm	mm	mm	mm
6	0,8	0,7	0,5	0,4
8,5	1,2	1	0,65	0,5

Tolleranza d'accoppiamento

Allowance

Nenn-Ø Nominal Ø D mm	Ø alesaggio Borehole Ø D	Fondo della sede-Ø Groove base Ø d
50 a/to 100	H8	h9

Tipo di montaggio

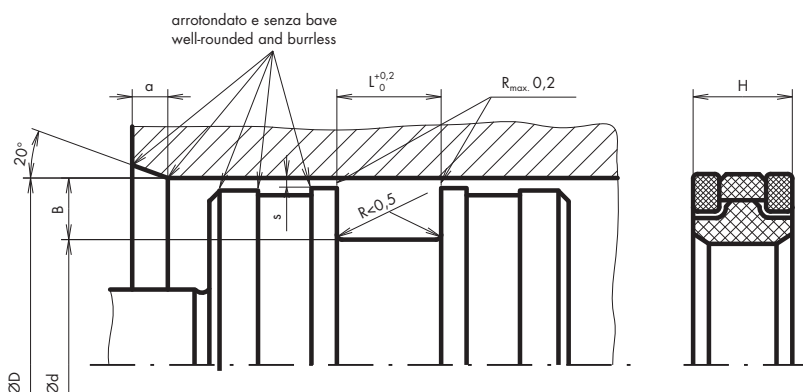
Per la guarnizione LUBROSEAL® LL27P su pistone si devono sempre prevedere delle sedi accessibili assialmente.

Mounting type

The LUBROSEAL® LL27P piston seal should preferably be provided for axially accessible housings.

Sede

Housing



Dimensioni LUBROSEAL® LL27P

Dimensions LUBROSEAL® LL27P

Cod. art.	Ø alesaggio	Fondo della sede-Ø	Altezza guarnizione	Larghezza sede	Larghezza profilo	Smussatura
Art. no.	Borehole Ø	Groove base Ø	Seal height	Groove width	Profile width	Chamfer
	D	d	H	L	B	a
	mm	mm	mm	mm	mm	mm
11.6405.2050	50,00	38,00	9,00	10,00	6,00	6,00
.2063	63,00	51,00	9,00	10,00	6,00	6,00
.2070	70,00	53,00	13,40	14,00	8,50	8,00
.2080	80,00	63,00	13,40	14,00	8,50	8,00
.2090	90,00	73,00	13,40	14,00	8,50	8,00
.2100	100,00	83,00	13,40	14,00	8,50	8,00

Materiale:

- anello in PTFE:
compound PTFE-bronzo (PTFE-BZ.80-01)
durezza: 85 Shore A
- demento di precompressione:
elastomero nitrile (NBR 85.80-01)
durezza: 85 Shore A
- anelli di spallamento:
poliacetato POM (PO.80-01)

Pressione: 50 MPa

Velocità di scorrimento: 1,5 m/s

Temperatura di esercizio: -30 a +100 °C (secondo il fluido)

Su richiesta:

- altre dimensioni

Esempio d'ordinazione:

Guarnizione per pistone LUBROSEAL® LL27P
NBR 85.80-01
Ø 80/63 x 13,4 mm
Cod. art. 11.6405.2080

Material:

- PTFE ring:
PTFE-bronze compound (PTFE-BZ.80-01)
hardness: 85 Shore A
- prestressing element:
nitrile elastomer (NBR 85.80-01)
hardness: 85 Shore A
- back-up ring:
polyacetal POM (PO.80-01)

Pressure: 50 MPa

Running speed: 1,5 m/s

Working temperature: -30 to +100 °C (depending on medium)

Upon request:

- other dimensions

Sample order details:

LUBROSEAL® LL27P piston seal
NBR 85.80-01
Ø 80/63 x 13,4 mm
Art. no. 11.6405.2080

Guarnizione per stelo LUBRORING® LRPRC
Guarnizione per stelo LUBRORING® LRSL310C
Guarnizione per stelo LUBRORING® LRLRC

LUBRORING® LRPRC rod seal **107**
LUBRORING® LRSL310C rod seal **109**
LUBRORING® LRLRC rod seal **111**

Guarnizione per stelo LUBRORING® LRPRC

LUBRORING® LRPRC rod seal



Descrizione

- guarnizione pneumatica compatta costruita a forma di Z
- la parte fissa e la parte dinamica di tenuta sono in esecuzione compatta ed unite insieme con un ponticello flessibile

Materiale

- elemento di tenuta:
elastomero nitrile NBR (NBR 80.80-02)
- durezza: 80 Shore A

Funzione

- guarnizione a doppio effetto per stelo con scanalature frontali per attivare la pressione.
- buona tenuta con basso attrito

Limiti d'impiego

- pressione: max. 1,2 MPa
- velocità di scorrimento: 1 m/s
- temperatura di esercizio: -20 a +100°C
- fluido: aria trattata, essiccata o disoliata

Indicazioni costruttive

Finitura superficiale

	Rugosità/Surface roughness			Classe di rugosità Roughness class
	R _a	R _t	R _z	
	µm	µm	µm	
superficie di scorrimento/sliding surface	≤ 0,3	≤ 2,5	≤ 1,25	N4/N5
fondo della sede/groove base	≤ 1,6	≤ 6,3	≤ 6,3	N7
fianchi della sede/groove sides	≤ 3	≤ 15	≤ 10	N8

a R_t = 0,25 µm: fattore di portanza t_p > 50 fino a 75% profile bearing length ratio t_p > 50% to max. 75% at 0,25 R_t

Tolleranza d'accoppiamento

Ø nominale Nominal Ø	Ø fondo sede Groove base Ø	Ø stelo Rod Ø
d	D	d
mm		
6 a/to 50	H11	f9

Tipo di montaggio

Per Ø dello stelo ≤ 15 mm sono necessarie delle sedi accessibili assialmente.

Description

- pneumatic compact seal with z-sharped structure
- the fixed part and the dynamic sealing part are compact and connected together by a flexible web

Material

- sealing element:
nitrile elastomer NBR (NBR 80.80-02)
- hardness: 80 Shore A

Function

- double-acting rod seal with front grooves for pressure activation
- good sealing properties with low friction

Limits on use

- pressure: max. 1,2 MPa
- running speed: 1 m/s
- working temperature: -20 to +100°C
- medium: prepared, dried or de-oiled compressed air

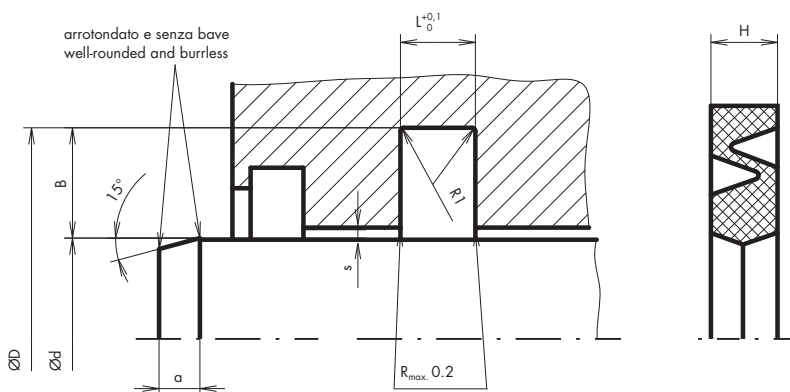
Design notes

Mounting type

At dimensions up to ≤ 15 mm of rod Ø should preferably be provided for axially accessible housings.

Sede

Housing



Dimensioni LUBRORING® LRPRC

Dimensions LUBRORING® LRPRC

Cod. art.	Ø stelo	Ø fondo sede	Larghezza sede	Altezza guarnizione	Larghezza profilo	Smussatura
Art. no.	Rod Ø	Groove base Ø	Groove width	Seal height	Profile width	Chamfer
	d	D	L	H	B	a
	mm	mm	mm	mm	mm	mm
11.6241.0201	6,00	13,00	2,50	2,30	3,50	1,20
.0202	8,00	15,00	2,50	2,30	3,50	1,20
.0203	10,00	17,00	2,50	2,30	3,50	1,20
.0204	12,00	19,00	2,50	2,30	3,50	1,20
.0205	15,00	22,00	2,50	2,30	3,50	1,20
.0206	16,00	25,00	3,00	2,80	4,50	2,20
.0207	20,00	29,00	3,00	2,80	4,50	2,20
.0208	25,00	34,00	3,00	2,80	4,50	2,20
.0209	30,00	39,00	3,00	2,80	4,50	2,20
.0210	40,00	49,00	3,00	2,80	4,50	2,20
.0211	50,00	59,00	3,00	2,80	4,50	2,20

Materiale:

– elemento di tenuta:
elastomero nitrile NBR (NBR 80.80-02)

Durezza: 80 Shore A

Pressione: 1,2 MPa

Velocità di scorrimento: 1 m/s

Temperatura di esercizio: -20 a +100 °C

Material:

– sealing element:
nitrile elastomer NBR (NBR 80.80-02)

Hardness: 80 Shore A

Pressure: 1,2 MPa

Running speed: 1 m/s

Working temperature: -20 to +100 °C

Esempio d'ordinazione:

Guarnizione per stelo LUBRORING® LRPRC

NBR 80.80-02

Ø 16/25 x 2,8 mm

Cod. art. 11.6241.0206

Sample order details:

LUBRORING® LRPRC rod seal

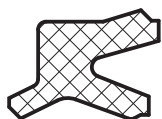
NBR 80.80-02

Ø 16/25 x 2,8 mm

Art. no. 11.6241.0206

Guarnizione per stelo LUBRORING® LRSL310C

LUBRORING® LRSL310C rod seal



Descrizione

– guarnizione pneumatica combinata, che riunisce in un solo elemento sia l’anello di tenuta che il raschiatore.

Materiale

– elemento di tenuta:
poliuretano PUR (AU 85.80-01)
durezza: 85 Shore A

Funzione

– guarnizione a semplice effetto per stelo con raschiatore integrato
– lo spigolo di tenuta pneumatica a configurazione speciale consente una tenuta molto buona con attrito ridotto

Limiti d’impiego

– pressione: max. 1 MPa
– velocità di scorrimento: 1 m/s
– temperatura di esercizio: –30 a +80 °C
– fluido: aria trattata, essiccata o disoliata

Indicazioni costruttive

Finitura superficiale

	Rugosità/Surface roughness			Classe di rugosità Roughness class
	R _a	R _t	R _z	
	µm	µm	µm	
superficie di scorrimento/sliding surface	≤ 0,3	≤ 2,5	≤ 1,25	N4/N5
fondo della sede/groove base	≤ 1,6	≤ 6,3	≤ 6,3	N7
fianchi della sede/groove sides	≤ 3	≤ 15	≤ 10	N8

a R_t = 0,25 µm: fattore di portanza t_p > 50 fino a 75%

profile bearing length ratio t_p > 50% to max. 75% at 0,25 R_t

Tolleranza d’accoppiamento

Ø nominale Nominal Ø	Ø fondo sede Groove base Ø	Ø stelo Rod Ø	Ø
d	D	d	D ₁
mm			mm
4 a/to 32	H11	f9	+0,1/0

Tipo di montaggio

La guarnizione combinata LUBRORING® LRSL310C può essere introdotta nella sede a mano con stelo smontato.

Description

– pneumatic composite seal with seal ring and wiper ring combined in one element

Material

– sealing element:
polyurethan PUR (AU 85.80-01)
hardness: 85 Shore A

Function

– simple-acting rod seal with integrated wiper
– the specially-shaped pneumatic sealing edge ensure excellent sealing with low friction

Limits on use

– pressure: max. 1 MPa
– running speed: 1 m/s
– working temperature: –30 to +80 °C
– medium: prepared, dried or de-oiled compressed air

Design notes

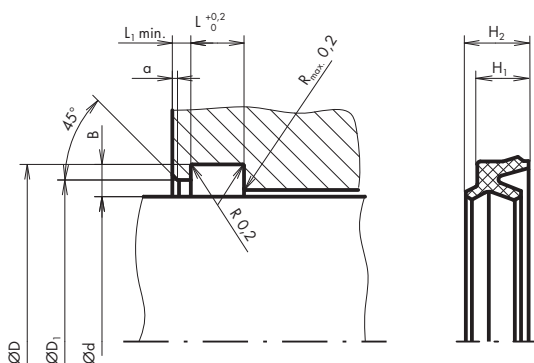
Allowance

Mounting type

With the piston rod removed, the LUBRORING® LRSL310C combined seal can be placed by hand into the fitting groove.

Sede

Housing



Dimensioni LUBRORING® LRSL310C

Dimensions LUBRORING® LRSL310C

Cod. art.	Ø stelo	Ø fondo sede	Altezza guarnizione		Ø	Larghezza sede		Larghezza profilo	Smussatura		
			Seal height			Groove width				Profile width	Chamfer
			H ₁	H ₂		D ₁	L				
Art. no.	Rod Ø	Groove base Ø	mm	mm	mm	mm	mm	mm	mm		
11.6330.4004	4,00	7,00	2,20	2,80	5,40	2,60	1,00	1,50	0,20		
.4006	6,00	9,00	2,20	2,80	7,20	2,60	1,00	1,50	0,20		
.4008	8,00	11,50	2,50	3,20	9,20	2,90	1,00	1,75	0,20		
.4010	10,00	14,00	2,80	3,70	11,40	3,20	1,00	2,00	0,20		
.4012	12,00	16,50	3,20	4,00	13,70	3,60	1,20	2,25	0,20		
.4016	16,00	20,50	3,20	4,00	17,70	3,60	1,20	2,25	0,20		
.4020	20,00	25,00	3,60	4,60	21,90	4,00	1,20	2,50	0,20		
.4025	25,00	30,00	3,60	4,60	26,90	4,00	1,20	2,50	0,20		
.4032	32,00	37,50	4,00	5,00	34,10	4,40	1,20	2,75	0,20		

Materiale:

- elemento di tenuta:
poliuretano PUR (AU 85.80-01)

Durezza: 85 Shore A

Pressione: 1 MPa

Velocità di scorrimento: 1 m/s

Temperatura di esercizio: -30 a +80°C

Material:

- sealing element:
polyurethan PUR (AU 85.80-01)

Hardness: 85 Shore A

Pressure: 1 MPa

Running speed: 1 m/s

Working temperature: -30 to +80°C

Esempio d'ordinazione:

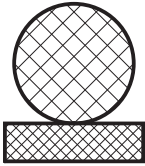
Guarnizione per stelo LUBRORING® LRSL310C
AU 85.80-01
Ø 16/20,5 x 4/3,2 mm
Cod. art. 11.6330.4016

Sample order details:

LUBRORING® LRSL310C rod seal
AU 85.80-01
Ø 16/20,5 x 4/3,2 mm
Art. no. 11.6330.4016

Guarnizione per stelo LUBRORING® LRLRC

LUBRORING® LRLRC rod seal



Descrizione

- guarnizione pneumatica ed oleidraulica a bassa pressione
- gruppo di tenuta in due parti, costituito da un anello in PTFE e un O-Ring come elemento di precompressione

Materiale

- anello in PTFE:
compound PTFE-carbone (PTFE-KO.83-01)
- NORMATEC® O-Ring:
elastomero nitrile NBR (NBR NT 70.11)
durezza: 70 Shore A

Su richiesta:

- fluoro elastomero FPM (NT 80.07/75)
durezza: 75 Shore A

Funzione

- guarnizione a doppio effetto per stelo utilizzata in pneumatica o in oleidraulica fino a 25 MPa
- eccezionali qualità di scorrimento
- adatta anche per fluidi a basso potere lubrificante (aria disoliata, acqua)

Limiti d'impiego

- pressione: max. 25 MPa
- velocità di scorrimento: 4 m/s
- temperatura di esercizio:
 - oli idraulici HL, HLP: -30 a +100°C
 - liquidi HFA, HFB: +5 a +60°C
 - liquidi HFC: -30 a +60°C
 - acqua: +5 a +100°C
 - HETG (oli di colza): -30 a +80°C
 - HEES (esteri sintetici): -30 a +80°C
 - HEPG (glicole): -30 a +60°C
 - grassi minerali: -30 a +100°C
 - aria: -20 a +100°C

Applicazione non prevista per:
- liquidi HFD

Description

- pneumatic and low-pressure hydraulic seal
- two-part sealing set comprising a PTFE profile ring with an O-Ring as a prestressing element

Material

- PTFE ring:
compound PTFE-carbon (PTFE-KO.83-01)
- NORMATEC® O-Ring:
nitrile elastomer NBR (NBR NT 70.11)
hardness: 70 Shore A

Upon request:

- fluoro elastomer FPM (NT 80.07/75)
hardness: 75 Shore A

Function

- double-acting rod seal used for pneumatics and hydraulics up to 25 MPa in particular
- excellent sliding properties
- also suitable for poorly lubricating media (oil-free air, water)

Limits on use

- pressure: max. 25 MPa
- running speed: 4 m/s
- working temperature:
 - hydraulic oils HL, HLP: -30 to +100°C
 - HFA, HFB fluids: +5 to +60°C
 - HFC fluids: -30 to +60°C
 - water: +5 to +100°C
 - HETG (colza oils): -30 to +80°C
 - HEES (synth. ester): -30 to +80°C
 - HEPG (glycols): -30 to +60°C
 - mineral-based greases: -30 to +100°C
 - air: -20 to +100°C

Application is not provided for:
- HFD fluids

Design notes

Indicazioni costruttive

Finitura superficiale

Surface finish

	Rugosità/Surface roughness			Classe di rugosità Roughness class
	R _a µm	R _t µm	R _z µm	
superficie di scorrimento/sliding surface	≤ 0,3	≤ 2,5	≤ 1,25	N4/N5
fondo della sede/groove base	≤ 1,6	≤ 6,3	≤ 6,3	N7
fianchi della sede/groove sides	≤ 3	≤ 15	≤ 10	N8

a R_t = 0,25 µm: fattore di portanza t_p > 50 fino a 75%

profile bearing length ratio t_p > 50% to max. 75% at 0,25 R_t

**Dimensioni dell'interstizio
in funzione della pressione**

**Interstice dimensions
depending on pressure**

Larghezza sede Groove width L	Larghezza profilo Profile width B	Dimensioni max. ammissibili dell'interstizio Max. permissible interstice dimensions		
		8 MPa	16 MPa	25 MPa
mm	mm	mm	mm	mm
2	2,25	0,3	0,2	0,1
3	3,1/3,05	0,3	0,2	0,1
4	4/3,95	0,4	0,3	0,2
6	5,85/5,8	0,4	0,3	0,2
6	6,05/6	0,4	0,3	0,2
8	7,75	0,6	0,5	0,4
8	8,15	0,6	0,5	0,4

Tolleranza d'accoppiamento

Allowance

Ø nominale Nominal Ø d	Ø fondo sede Groove base Ø D	Tolleranza di guida metallica Tolerance for metal guide Ø d
mm		
4 a/to ≤ 80	H9	H8/f7
> 80 a/to ≤ 300	H9	H7/g6

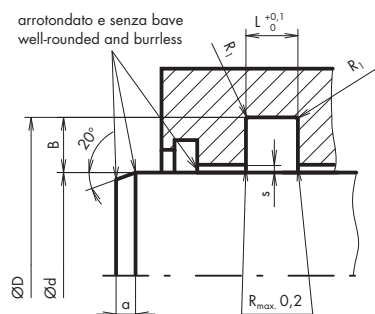
Tipo di montaggio

La guarnizione compatta LUBRORING® LRLRC per stelo è indicata per cave chiuse. Il montaggio richiede tuttavia un'attenzione particolare.

Mounting type

The LUBROSEAL® LRLRC compact rod seal is suitable for closed grooves as a matter of course, although the seal must be fitted with great care.

Sede



Housing



Dimensioni LUBRORING® LRLRC

Dimensions LUBRORING® LRLRC

Cod. art.	Ø stelo	Ø fondo sede	Altezza guarnizione	Larghezza sede	Larghezza profilo	Smussatura	Raggio
Art. no.	Rod Ø	Groove base Ø	Seal height	Groove width	Profile width	Chamfer	Radius
	d	D	H	L	B	a	R ₁
	mm	mm	mm	mm	mm	mm	mm
11.5912.2004	4,00	8,50	1,90	2,00	2,25	3,00	0,30
.2005	5,00	9,50	1,90	2,00	2,25	3,00	0,30
.2006	6,00	10,50	1,90	2,00	2,25	3,00	0,30
.2008	8,00	12,50	1,90	2,00	2,25	3,00	0,30
.2010	10,00	16,20	2,90	3,00	3,10	3,00	0,40
.2012	12,00	18,20	2,90	3,00	3,10	3,00	0,40

Materiale:

- elemento di tenuta: compound PTFE-carbone (PTFE-KO.83-01)
- O-Ring: NBR (NT 70.11)

Su richiesta:

- FPM (NT 80.7/75)

Pressione: 25 MPa

Velocità di scorrimento: 4 m/s

Temperatura di esercizio: -30 a +100°C (secondo il fluido)

Material:

- sealing element: compound PTFE-carbon (PTFE-KO.83-01)
- O-Ring: NBR (NT 70.11)

Upon request:

- FPM (NT 80.7/75)

Pressure: 25 MPa

Running speed: 4 m/s

Working temperature: -30 to +100°C (depending on medium)

Dimensioni LUBRORING® LRLRC

Dimensions LUBRORING® LRLRC

Cod. art.	Ø stelo	Ø fondo sede	Altezza guarnizione	Larghezza sede	Larghezza profilo	Smussatura	Raggio
Art. no.	Rod Ø	Groove base Ø	Seal height	Groove width	Profile width	Chamfer	Radius
	d	D	H	L	B	a	R ₁
	mm	mm	mm	mm	mm	mm	mm
11.5912.2014	14,00	20,20	2,90	3,00	3,10	3,00	0,40
.2015	15,00	21,20	2,90	3,00	3,10	3,00	0,40
.2016	16,00	22,20	2,90	3,00	3,10	3,00	0,40
.2018	18,00	24,10	2,90	3,00	3,05	3,00	0,40
.2020	20,00	26,20	2,90	3,00	3,10	3,00	0,40
.2022	22,00	28,20	2,90	3,00	3,10	3,00	0,40
.2025	25,00	31,20	2,90	3,00	3,10	3,00	0,40
.2028	28,00	36,00	3,90	4,00	4,00	3,00	0,50
.2030	30,00	38,00	3,90	4,00	4,00	3,00	0,50
.2032	32,00	39,90	3,90	4,00	3,95	3,00	0,50
.2035	35,00	42,90	3,90	4,00	3,95	3,00	0,50
.2038	38,00	46,00	3,90	4,00	4,00	3,00	0,50
.2040	40,00	48,00	3,90	4,00	4,00	3,00	0,50
.2042	42,00	50,00	3,90	4,00	4,00	3,00	0,50
.2045	45,00	53,00	3,90	4,00	4,00	3,00	0,50
.2050	50,00	61,60	5,90	6,00	5,80	4,00	0,80
.2055	55,00	66,70	5,90	6,00	5,85	4,00	0,80
.2056	56,00	67,70	5,90	6,00	5,85	4,00	0,80
.2060	60,00	71,70	5,90	6,00	5,85	4,00	0,80
.2063	63,00	74,70	5,90	6,00	5,85	4,00	0,80
.2065	65,00	76,60	5,90	6,00	5,80	4,00	0,80
.2070	70,00	81,70	5,90	6,00	5,85	4,00	0,80
.2075	75,00	87,10	5,90	6,00	6,05	4,00	0,80
.2080	80,00	92,10	5,90	6,00	6,05	4,00	0,80
.2085	85,00	97,10	5,90	6,00	6,05	4,00	0,80
.2090	90,00	102,10	5,90	6,00	6,05	4,00	0,80
.2095	95,00	107,10	5,90	6,00	6,05	4,00	0,80
.2100	100,00	112,10	5,90	6,00	6,05	5,00	0,80
.2110	110,00	122,00	5,90	6,00	6,00	5,00	0,80
.2120	120,00	135,50	7,90	8,00	7,75	5,00	1,00
.2125	125,00	140,50	7,90	8,00	7,75	5,00	1,00
.2130	130,00	145,50	7,90	8,00	7,75	5,00	1,00
.2140	140,00	155,50	7,90	8,00	7,75	5,00	1,00
.2150	150,00	165,50	7,90	8,00	7,75	5,00	1,00
.2160	160,00	175,50	7,90	8,00	7,75	5,00	1,00
.2170	170,00	186,30	7,90	8,00	8,15	5,00	1,00
.2180	180,00	196,30	7,90	8,00	8,15	5,00	1,00
.2190	190,00	206,30	7,90	8,00	8,15	5,00	1,00
.2200	200,00	216,30	7,90	8,00	8,15	6,00	1,00
.2250	250,00	266,30	7,90	8,00	8,15	6,00	1,00
.2280	280,00	296,30	7,90	8,00	8,15	6,00	1,00
.2300	300,00	316,30	7,90	8,00	8,15	6,00	1,00

Materiale:

- elemento di tenuta:
compound PTFE-carbone (PTFE-KO.83-01)
- O-Ring:
NBR (NT 70.11)

Su richiesta:

- FPM (NT 80.7/75)

Pressione: 25 MPa

Velocità di scorrimento: 4 m/s

Temperatura di esercizio: -30 a +100°C (secondo il fluido)

Esempio d'ordinazione:

Guarnizione per stelo LUBRORING® LRLRC
PTFE-KO.83-01
NORMATEC® O-Ring
NBR NT 70.11
Ø 60/71,7 x 5,9 mm
Cod. art. 11.5912.2060

Material:

- sealing element:
compound PTFE-carbon (PTFE-KO.83-01)
- O-Ring:
NBR (NT 70.11)

Upon request:

- FPM (NT 80.7/75)

Pressure: 25 MPa

Running speed: 4 m/s

Working temperature: -30 to +100°C (depending on medium)

Sample order details:

LUBRORING® LRLRC rod seal
PTFE-KO.83-01
NORMATEC® O-Ring
NBR NT 70.11
Ø 60/71,7 x 5,9 mm
Art. no. 11.5912.2060

Guarnizione per pistone LUBRORING® LRPKP
Guarnizione per pistone LUBRORING® LRDUOP
Guarnizione per pistone LUBRORING® LRP310P
Guarnizione per pistone LUBRORING® LRLRP

LUBRORING® LRPKP piston packing **117**
LUBRORING® LRDUOP piston packing **119**
LUBRORING® LRP310P piston packing **121**
LUBRORING® LRLRP piston packing **123**

Guarnizione per pistone LUBRORING® LRPKP

LUBRORING® LRPKP piston packing



Descrizione

- guarnizione pneumatica compatta costruita a forma di Z
- la parte fissa e la parte dinamica di tenuta sono in esecuzione compatta ed unite insieme con un ponticello flessibile

Materiale

- elemento di tenuta:
elastomero nitrile NBR (NBR 80.80-02)
- durezza: 80 Shore A

Funzione

- guarnizione a doppio effetto per pistone con scanalature frontali per attivare la pressione
- buona tenuta con basso attrito

Limiti d'impiego

- pressione: max. 1,2 MPa
- velocità di scorrimento: 1 m/s
- temperatura di esercizio: -20 a +100°C
- fluido: aria trattata, essiccata o disoliata

Indicazioni costruttive

Finitura superficiale

	Rugosità/Surface roughness			Classe di rugosità Roughness class
	R _a	R _t	R _z	
	µm	µm	µm	
superficie di scorrimento/sliding surface	≤ 0,3	≤ 2,5	≤ 1,25	N4/N5
fondo della sede/groove base	≤ 1,6	≤ 6,3	≤ 6,3	N7
fianchi della sede/groove sides	≤ 3	≤ 15	≤ 10	N8

a R_t = 0,25 µm: fattore di portanza t_p > 50 fino a 75%

profile bearing length ratio t_p > 50% to max. 75% at 0,25 R_t

Tolleranza d'accoppiamento

Ø nominale Nominal Ø	Ø fondo sede Groove base Ø	Tolleranza di guida metallica Tolerance for metal guide
D	d	Ø D
mm		
16 bis/to ≤ 80	h11	H11/e8
> 80 bis/to ≤ 125	h11	H8/e8

Tipo di montaggio

La guarnizione pneumatica LUBRORING® LRPKP viene inserita nella cava chiusa facendola scorrere sulla rastremazione del pistone.

Description

- pneumatic compact seal with z-shaped structure
- the fixed part and the dynamic sealing part are compact and connected together by a flexible web

Material

- sealing element:
nitrile elastomer NBR (NBR 80.80-02)
- hardness: 80 Shore A

Function

- double-acting piston seal with front grooves for pressure activation
- good sealing properties with low friction

Limits on use

- pressure: max. 1,2 MPa
- running speed: 1 m/s
- service temperature: -20 to +100°C
- medium: prepared, dried or de-oiled compressed air

Design notes

Surface finish

Allowance

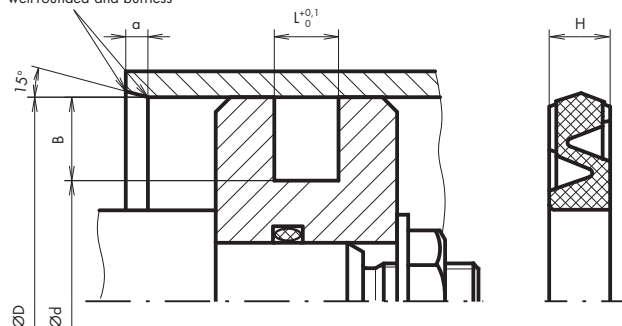
Mounting type

The LUBRORING® LRPKP pneumatic seal is placed into the closed groove via the deflashed piston edge.

Sede

Housing

arrotondato e senza bave
well-rounded and burrless



Dimensioni LUBRORING® LRPKP

Dimensions LUBRORING® LRPKP

Cod. art.	Ø alesaggio	Ø fondo sede	Larghezza sede	Altezza guarnizione	Larghezza profilo	Smussatura
Art. no.	Borehole Ø	Groove base Ø	Groove width	Seal height	Profile width	Chamfer
	D	d	L	H	B	a
	mm	mm	mm	mm	mm	mm
11.6241.0101	16,00	9,00	2,50	2,40	3,50	1,20
.0102	20,00	13,00	2,50	2,40	3,50	1,20
.0103	25,00	18,00	2,50	2,40	3,50	1,20
.0104	30,00	21,00	3,00	2,90	4,50	2,20
.0105	32,00	23,00	3,00	2,90	4,50	2,20
.0106	35,00	26,00	3,00	2,90	4,50	2,20
.0107	40,00	31,00	3,00	2,90	4,50	2,20
.0108	45,00	36,00	3,00	2,90	4,50	2,20
.0109	50,00	41,00	3,00	2,90	4,50	2,20
.0110	60,00	48,00	4,00	3,90	6,00	3,40
.0111	63,00	51,00	4,00	3,90	6,00	3,40
.0112	70,00	58,00	4,00	3,90	6,00	3,40
.0113	80,00	68,00	4,00	3,90	6,00	3,40
.0114	100,00	88,00	4,00	3,90	6,00	3,40
.0115	125,00	110,00	5,00	4,90	7,50	4,10

Materiale:

– elemento di tenuta:
elastomero nitrile NBR (NBR 80.80-02)

Durezza: 80 Shore A

Pressione: 1,2 MPa

Velocità di scorrimento: 1 m/s

Temperatura di esercizio: -20 a +100°C

Material:

– sealing element:
nitrile elastomer NBR (NBR 80.80-02)

Hardness: 80 Shore A

Pressure: 1,2 MPa

Running speed: 1 m/s

Working temperature: -20 to +100°C

Esempio d'ordinazione:

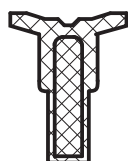
Guarnizione per pistone LUBRORING® LRPKP
NBR 80.80-02
Ø 32/23 x 2,9 mm
Cod. art. 11.6241.0105

Sample order details:

LUBRORING® LRPKP piston packing
NBR 80.80-02
Ø 32/23 x 2,9 mm
Art. no. 11.6241.0105

Guarnizione per pistone LUBRORING® LRDUOP

LUBRORING® LRDUOP piston packing



Descrizione

– guarnizione compatta per pistone con parte labbro di tenuta vulcanizzato sul corpo base di acciaio

Materiale

– elemento di tenuta:
elastomero nitrile NBR (NBR 72.80-01)
durezza: 72 Shore A

Funzione

– pistone completo a doppio effetto con guida integrata
– semplice montaggio sullo stelo-pistone senza ulteriori elementi di tenuta

Limiti d'impiego

– pressione: max. 1,2 MPa
– velocità di scorrimento: 1 m/s
– temperatura di esercizio: –20 bis +100°C
– fluido: aria trattata, essiccata o disoliata

Description

– compact piston seal with sealing lip part vulcanized on steel base body

Material

– sealing element:
nitrile elastomer NBR (NBR 72.80-01)
hardness: 72 Shore A

Function

– double-acting complete piston with integrated guide
– fits simply onto piston rod

Limits on use

– pressure: max. 1,2 MPa
– running speed: 1 m/s
– working temperature: –20 to +100°C
– medium: prepared, dried or de-oiled compressed air

Indicazioni costruttive

Design notes

Finitura superficiale

Surface finish

	Rugosità/Surface roughness			Classe di rugosità Roughness class
	R _a µm	R _t µm	R _z µm	
superficie di scorrimento/sliding surface	≤ 0,3	≤ 2,5	≤ 1,25	N4/N5
a R _t = 0,25 µm: fattore di portanza t _p > 50 fino a 75 %		profile bearing length ratio t _p > 50% to max. 75% at 0,25 R _t		

Tolleranza d'accoppiamento

Allowance

Ø nominale Nominal Ø	Ø alesaggio Borehole Ø	Ø stelo Rod Ø
D	D	d
mm		
25 a/to 140	H11	f8

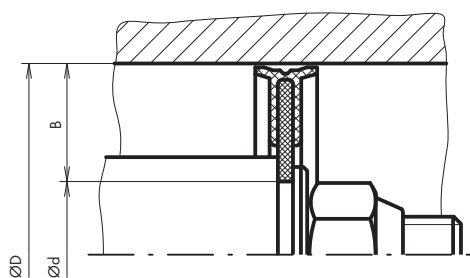
Tipo di montaggio

La guarnizione pneumatica LUBRORING® LRDUOP si introduce sullo stelo tornito con spallamento, bloccandola con un dado.

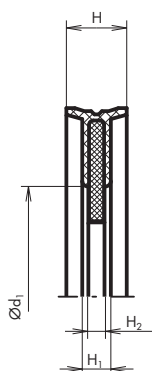
Mounting type

The complete LUBRORING® LRDUOP piston is placed on the stepped piston rod and tightened using a nut.

Sede



Housing



Dimensioni LUBRORING® LRDUOP

Dimensions LUBRORING® LRDUOP

Cod. art.	Ø alesaggio	Ø stelo	Ø	Altezza guarnizione	Larghezza profilo	Larghezza ponticello	Larghezza di montaggio
Art. no.	Borehole Ø	Rod Ø		Seal height	Profile width	Stay width	Fitting width
	D	d	d ₁	H	B	H ₁	H ₂
	mm	mm	mm	mm	mm	mm	mm
11.6229.7025	25,00	8,00	15,60	12,00	8,50	4,60	3,80
.7032	32,00	8,00	20,00	15,00	12,00	6,20	3,80
.7040	40,00	10,00	25,00	18,00	15,00	7,40	4,80
.7050	50,00	10,00	37,00	18,00	20,00	7,40	4,80
.7063	63,00	12,00	43,00	22,00	25,50	9,00	6,00
.7070	70,00	12,00	50,00	22,00	29,00	9,00	6,00
.7080	80,00	16,00	55,00	25,00	32,00	9,00	6,00
.7100	100,00	16,00	75,00	25,00	42,00	9,00	7,00
.7125	125,00	20,00	95,00	30,00	52,50	13,00	9,60
.7140	140,00	20,00	110,00	30,00	60,00	14,00	11,60

Materiale:

- elemento di tenuta:
elastomero nitrile NBR (NBR 72.80-01)

Durezza: 72 Shore A

Pressione: 1,2 MPa

Velocità di scorrimento: 1 m/s

Temperatura di esercizio: -20 a +100°C

Material:

- sealing element:
nitrile elastomer NBR (NBR 72.80-01)

Hardness: 72 Shore A

Pressure: 1,2 MPa

Running speed: 1 m/s

Working temperature: -20 a +100°C

Esempio d'ordinazione:

Guarnizione per pistone LUBRORING® LRDUOP
NBR 72.80-01
Ø 63/12 x 22 mm
Cod. art. 11.6229.7063

Sample order details:

LUBRORING® LRDUOP piston packing
NBR 72.80-01
Ø 63/12 x 22 mm
No d'art. 11.6229.7063

Guarnizione per pistone LUBRORING® LRP310P

LUBRORING® LRP310P piston packing



Descrizione

- guarnizione a profilo asimmetrico
- labbro di tenuta arretrato sul diametro esterno
- labbro statico interno con accoppiamento preciso bloccato leggero

Materiale

- elemento di tenuta:
poliuretano PUR (AU 80.80-01)
durezza: 80 Shore A

Funzione

- guarnizione a semplice effetto per pistone con labbro di tenuta pneumatica a conformazione speciale
- elevata tenuta con attrito limitato
- resistente all'usura

Limiti d'impiego

- pressione: max. 1,2 MPa
- velocità di scorrimento: 1 m/s
- temperatura di esercizio: -35 bis +80°C
- fluido: aria trattata, essiccata o disoliata

Indicazioni costruttive

Finitura superficiale

	Rugosità/Surface roughness			Classe di rugosità Roughness class
	R _a	R _t	R _z	
	µm	µm	µm	
superficie di scorrimento/sliding surface	≤ 0,3	≤ 2,5	≤ 1,25	N4/N5
fondo della sede/groove base	≤ 1,6	≤ 6,3	≤ 6,3	N7
fianchi della sede/groove sides	≤ 3	≤ 15	≤ 10	N8

a R_t = 0,25 µm: fattore di portanza t_p > 50 fino a 75 %

profile bearing length ratio t_p > 50% to max. 75% at 0,25 R_t

Tolleranza d'accoppiamento

Allowance

Ø nominale Nominal Ø	Ø Fondo sede Groove base Ø	Tolleranza di guida metallica Tolerance for metal guide
D	d	Ø D
mm		
8 a/à ≤ 80	h9	H11/e8
> 80 a/à ≤ 200	h9	H8/e8

Modo di montaggio

La guarnizione pneumatica LUBRORING® LRP310P può essere introdotta a mano nella sede.

Description

- packing ring with asymmetrical profile
- sealing lip restored to original position at external diameter
- static inner lip with wringing fit

Material

- sealing element:
polyuréthane PUR (AU 80.80-01)
hardness: 80 Shore A

Function

- simple-acting piston seal with specially-shaped pneumatic sealing lip
- high degree of tightness with low friction
- wear-resistant

Limits on use

- pressure: max. 1,2 MPa
- running speed: 1 m/s
- working temperature: -35 to +80°C
- medium: prepared, dried or de-oiled compressed air

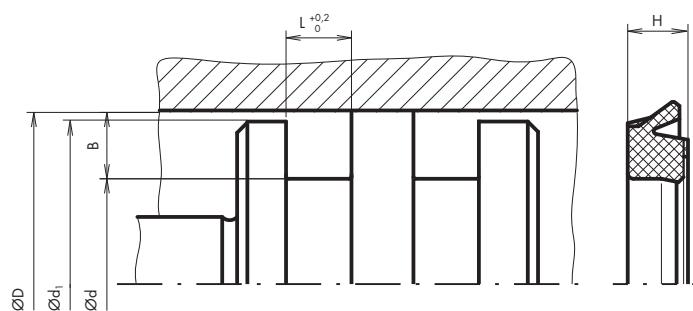
Design notes

Mounting type

The pneumatic packing ring seal LUBRORING® LRP310P can be placed by hand into the housing.

Sede

Housing



Dimensioni LUBROSEAL® LRP310P

Dimensions LUBROSEAL® LRP310P

Cod. art.	Ø alesaggio	Ø fondo sede	Ø	Altezza guarnizione	Larghezza sede	Larghezza profilo
Art. no.	Borehole Ø	Groove base Ø		Seal height	Groove width	Profile width
	D	d	d ₁	H	L	B
	mm	mm	mm	mm	mm	mm
11.6340.2008	8,00	4,80	7,60	2,45	2,70	1,60
.2010	10,00	6,00	9,60	2,45	2,70	2,00
.2012	12,00	7,00	11,60	2,45	2,70	2,50
.2016	16,00	10,00	15,60	2,45	2,70	3,00
.2020	20,00	14,00	19,50	2,45	2,70	3,00
.2025	25,00	19,00	24,40	3,30	3,50	3,00
.2032	32,00	24,00	31,40	3,30	3,50	4,00
.2040	40,00	32,00	39,40	3,30	3,50	4,00
.2050	50,00	42,00	49,40	3,30	3,50	4,00
.2063	63,00	53,00	62,40	4,30	4,50	5,00
.2080	80,00	70,00	79,40	4,30	4,50	5,00
.2100	100,00	90,00	99,40	4,30	4,50	5,00
.2125	125,00	105,00	123,70	8,10	8,50	10,00
.2160	160,00	140,00	158,70	8,10	8,50	10,00
.2200	200,00	180,00	198,70	8,10	8,50	10,00

Materiale:

– elemento di tenuta:
poliuretano PUR (AU 80.80-01)

Durezza: 80 Shore A

Pressione: 1,2 MPa

Velocità di scorrimento: 1 m/s

Temperatura di esercizio: -35 a +80 °C

Material:

– sealing element:
polyuréthane PUR (AU 80.80-01)

Hardness: 80 Shore A

Pressure: 1,2 MPa

Running speed: 1 m/s

Working temperature: -35 to +80 °C

Esempio d'ordinazione:

Guarnizione per pistone LUBRORING® LRP310P

NBR 80.80-01

Ø 20/14 x 2,45 mm

Cod. art. 11.6340.2020

Sample order details:

LUBRORING® LRP310P piston packing

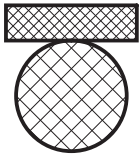
NBR 80.80-01

Ø 20/14 x 2,45 mm

Art. no. 11.6340.2020

Guarnizione per pistone LUBRORING® LRLRP

LUBRORING® LRLRP piston packing



Descrizione

- guarnizione pneumatica ed oleoidraulica a bassa pressione
- gruppo di tenuta in due parti, costituito da un anello in PTFE e un O-Ring come elemento di precompressione

Materiale

- anello in PTFE:
compound PTFE-carbone (PTFE-KO.83-01)
- NORMATEC® O-Ring:
elastomero nitrile NBR (NBR NT 70.11)
durezza: 70 Shore A

Su richiesta:

- fluoro elastomero FPM (NT 80.7/75)
durezza: 75 Shore A

Funzione

- guarnizione a doppio effetto per pistone utilizzata nella pneumatica o nell'oleoidraulica fino a 25 MPa
- eccezionali qualità di scorrimento
- adatta anche per fluidi a basso potere lubrificante (aria disoliata, acqua)

Limiti d'impiego

- pressione: max. 25 MPa
- velocità di scorrimento: 4 m/s
- temperatura di esercizio:
 - oli idraulici HL, HLP: –30 bis +100 °C
 - liquidi HFA, HFB: +5 bis +60 °C
 - liquidi HFC: –30 bis +60 °C
 - acqua: +5 bis +100 °C
 - HETG (oli di colza): –30 bis +80 °C
 - HEES (esteri sintetici): –30 bis +80 °C
 - HEPG (glicole): –30 bis +60 °C
 - grassi minerali: –30 bis +100 °C
 - aria: –20 bis +100 °C

Applicazione non prevista per:
– liquidi HFD

Description

- pneumatic and hydraulic low-pressure piston seal
- two-part sealing set comprising a PTFE ring with an O-Ring as a prestressing element

Material

- PTFE ring:
compound PTFE-carbon (PTFE-KO.83-01)
- NORMATEC® O-Ring:
nitrile elastomer NBR (NBR NT 70.11)
hardness: 70 Shore A

Upon request:

- fluoro elastomer FPM (NT 80.7/75)
hardness: 75 Shore A

Function

- double-acting piston seal used for pneumatics and hydraulics up to 25 MPa
- excellent sliding properties
- also suitable for poorly lubricating media (oil-free air, water)

Limits on use

- pressure: max. 25 MPa
- running speed: 4 m/s
- working temperature:
 - hydraulic oils HL, HLP: –30 to +100 °C
 - HFA, HFB fluids: +5 to +60 °C
 - HFC fluids: –30 to +60 °C
 - water: +5 to +100 °C
 - HETG (colza): –30 to +80 °C
 - HEES (synth. ester): –30 to +80 °C
 - HEPG (glycols): –30 to +60 °C
 - mineral-based greases: –30 to +100 °C
 - air: –20 to +100 °C

Application is not provided for:
– HFD fluids

Indicazioni costruttive

Design notes

Finitura superficiale

Surface finish

	Rugosità/Surface roughness			Classe di rugosità Roughness class
	R _a µm	R _t µm	R _z µm	
superficie di scorrimento/sliding surface	≤ 0,3	≤ 2,5	≤ 1,25	N4/N5
fondo della sede/groove base	≤ 1,6	≤ 6,3	≤ 6,3	N7
fianchi della sede/groove sides	≤ 3	≤ 15	≤ 10	N8

a R_t = 0,25 µm: fattore di portanza t_p > 50 fino a 75 %

profile bearing length ratio t_p > 50% to max. 75% at 0,25 R_t

**Dimensioni dell'interstizio
in funzione della pressione**

**Interstice dimensions
depending on pressure**

Larghezza sede Groove width L	Larghezza profilo Profile width B	Dimensioni max. ammissibili dell'interstizio Max. permissible interstice dimensions		
		8 MPa	16 MPa	25 MPa
mm	mm	mm	mm	mm
2	2,25/2,3	0,3	0,2	0,1
3	3,1	0,3	0,2	0,1
4	4	0,4	0,3	0,2
6	5,85/5,75/5,8	0,4	0,3	0,2
6	6,05/6	0,4	0,3	0,2
6	6,25	0,4	0,3	0,2
8	7,75/7,9	0,6	0,5	0,4
8	8,15	0,6	0,5	0,4

Tolleranza d'accoppiamento

Allowance

Ø nominale Nominal Ø D	Ø fondo sede Groove base Ø d	Tolleranza di guida metallica Tolerance for metal guide Ø D
mm		
8 a/to ≤ 80	h9	H8/f7
> 80 a/to ≤ 300	h9	H7/g6

Modo di montaggio

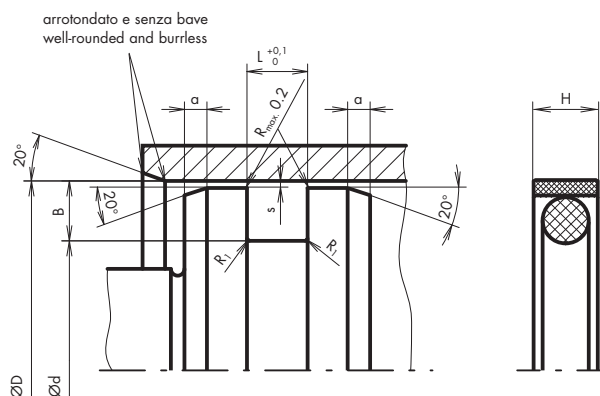
La guarnizione a doppio effetto LUBRORING® LRLRP per pistone è indicata soprattutto per cave chiuse. Il montaggio richiede tuttavia un'attenzione particolare.

Mounting type

The LUBRORING® LRLRP double effect piston seal is suitable for closed grooves as a matter of course, although the seal must be fitted with great care.

Sede

Housing



Dimensioni LUBROSEAL® LRLRP

Dimensions LUBROSEAL® LRLRP

Cod. art.	Ø alesaggio	Ø fondo sede	Altezza guarnizione	Larghezza sede	Larghezza profilo	Smussatura	Raggio
Art. no.	Borehole Ø	Groove base Ø	Seal height	Groove width	Profile width	Chamfer	Radius
	D	d	H	L	B	a	R₁
	mm	mm	mm	mm	mm	mm	mm
11.5910.0008	8,00	3,40	1,90	2,00	2,30	3,00	0,30
.0009	9,00	4,40	1,90	2,00	2,30	3,00	0,30
.0010	10,00	5,50	1,90	2,00	2,25	3,00	0,30
.0011	11,00	6,50	1,90	2,00	2,25	3,00	0,30
.0012	12,00	7,40	1,90	2,00	2,30	3,00	0,30
.0014	14,00	9,50	1,90	2,00	2,25	3,00	0,30

Materiale:

– elemento di tenuta:
compound PTFE-carbone (PTFE-KO.83-01)
– NORMATEC® O-Ring: NBR (NT 70.11)

Pressione: 25 MPa

Velocità di scorrimento: 4 m/s

Temperatura di esercizio: -30 a +100°C (secondo il fluido)

Material:

– sealing element:
compound PTFE-carbon (PTFE-KO.83-01)
– NORMATEC® O-Ring: NBR (NT 70.11)

Pressure: 25 MPa

Running speed: 4 m/s

Working temperature: -30 to +100°C (depending on medium)

Dimensioni LUBROSEAL® LRLRP

Dimensions LUBROSEAL® LRLRP

Cod. art.	Ø alesaggio	Ø fondo sede	Altezza guarnizione	Larghezza sede	Larghezza profilo	Smussatura	Raggio
Art. no.	Borehole Ø	Groove base Ø	Seal height	Groove width	Profile width	Chamfer	Radius
	D	d	H	L	B	a	R ₁
	mm	mm	mm	mm	mm	mm	mm
11.5910.0015	15,00	10,40	1,90	2,00	2,30	3,00	0,30
.0016	16,00	9,80	2,90	3,00	3,10	3,00	0,40
.0017	17,00	10,80	2,90	3,00	3,10	3,00	0,40
.0018	18,00	11,80	2,90	3,00	3,10	3,00	0,40
.0020	20,00	13,80	2,90	3,00	3,10	3,00	0,40
.0022	22,00	15,80	2,90	3,00	3,10	3,00	0,40
.0025	25,00	18,80	2,90	3,00	3,10	3,00	0,40
.0028	28,00	20,00	3,90	4,00	4,00	3,00	0,50
.0030	30,00	22,00	3,90	4,00	4,00	3,00	0,50
.0032	32,00	24,00	3,90	4,00	4,00	3,00	0,50
.0035	35,00	27,00	3,90	4,00	4,00	3,00	0,50
.0036	36,00	28,00	3,90	4,00	4,00	3,00	0,50
.0038	38,00	30,00	3,90	4,00	4,00	3,00	0,50
.0040	40,00	32,00	3,90	4,00	4,00	3,00	0,50
.0042	42,00	34,00	3,90	4,00	4,00	3,00	0,50
.0045	45,00	37,00	3,90	4,00	4,00	3,00	0,50
.0048	48,00	40,00	3,90	4,00	4,00	3,00	0,50
.0050	50,00	38,30	5,90	6,00	5,85	4,00	0,80
.0055	55,00	43,50	5,90	6,00	5,75	4,00	0,80
.0056	56,00	44,30	5,90	6,00	5,85	4,00	0,80
.0060	60,00	48,30	5,90	6,00	5,85	4,00	0,80
.0063	63,00	51,30	5,90	6,00	5,85	4,00	0,80
.0065	65,00	53,30	5,90	6,00	5,85	4,00	0,80
.0070	70,00	58,40	5,90	6,00	5,80	4,00	0,80
.0075	75,00	62,90	5,90	6,00	6,05	4,00	0,80
.0080	80,00	68,00	5,90	6,00	6,00	4,00	0,80
.0085	85,00	72,90	5,90	6,00	6,05	4,00	0,80
.0090	90,00	78,00	6,00	6,00	6,00	4,00	0,80
.0095	95,00	82,90	5,90	6,00	6,05	4,00	0,80
.0100	100,00	88,00	5,90	6,00	6,00	5,00	0,80
.0110	110,00	97,90	5,90	6,00	6,05	5,00	0,80
.0120	120,00	107,90	5,90	6,00	6,05	5,00	0,80
.0125	125,00	112,50	5,90	6,00	6,25	5,00	0,80
.0130	130,00	117,50	5,90	6,00	6,25	5,00	0,80
.0140	140,00	124,50	7,90	8,00	7,75	5,00	1,00
.0150	150,00	134,50	7,90	8,00	7,75	5,00	1,00
.0160	160,00	144,20	7,90	8,00	7,90	5,00	1,00
.0170	170,00	153,70	7,90	8,00	8,15	5,00	1,00
.0180	180,00	163,70	7,90	8,00	8,15	5,00	1,00
.0190	190,00	173,70	7,90	8,00	8,15	5,00	1,00
.0200	200,00	183,70	7,90	8,00	8,15	6,00	1,00
.0250	250,00	233,70	7,90	8,00	8,15	6,00	1,00
.0280	280,00	263,70	7,90	8,00	8,15	6,00	1,00
.0300	300,00	283,70	7,90	8,00	8,15	6,00	1,00

Materiale:

– elemento di tenuta:
compound PTFE-carbone (PTFE-KO.83-01)
– NORMATEC® O-Ring: NBR (NT 70.11)

Su richiesta:

– FPM (NT 80.7/75)

Pressione: 25 MPa

Velocità di scorrimento: 4 m/s

Temperatura di esercizio: -30 a +100°C (secondo il fluido)

Esempio d'ordinazione:

Guarnizione pistone LUBRORING® LRLRP
PTFE-KO.83-01
NORMATEC® O-Ring
NBR NT 70.11
Ø 100/88 x 5,9 mm
Cod. art. 11.5910.0100

Material:

– sealing element:
compound PTFE-carbone (PTFE-KO.83-01)
– NORMATEC® O-Ring: NBR (NT 70.11)

Upon request:

– FPM (NT 80.7/75)

Pressure: 25 MPa

Running speed: 4 m/s

Working temperature: -30 to +100°C (depending on medium)

Sample order details:

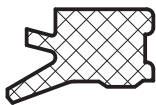
LUBRORING® LRLRP piston packing
PTFE-KO.83-01
NORMATEC® O-Ring
NBR NT 70.11
Ø 100/88 x 5,9 mm
Art. no. 11.5910.0100

Raschiatori LUBROSEAL® LWPU5C
Raschiatori LUBROSEAL® LWPU6C
Raschiatori LUBROSEAL® LWPU7C
Raschiatori LUBROSEAL® LWP8C
Raschiatori LUBROSEAL® LWPT1C

LUBROSEAL® LWPU5C wipers **129**
LUBROSEAL® LWPU6C wipers **132**
LUBROSEAL® LWPU7C wipers **135**
LUBROSEAL® LWP8C wipers **138**
LUBROSEAL® LWPT1C wipers **141**

Raschiatori LUBROSEAL® LWPU5C

LUBROSEAL® LWPU5C wipers



Descrizione

– raschiatore per sporco con labbro di tenuta supplementare e segmento d'appoggio

Materiale

– elemento di tenuta:
poliuretano PUR (AU 95.80-02)
durezza: 95 Shore A

Funzione

– raschiatore a semplice effetto
– lo spigolo di tenuta è leggermente arrotondato e lascia così sullo stelo un film d'olio residuo

Limiti d'impiego

- velocità di scorrimento: 2 m/s
- temperatura di esercizio:
 - oli idraulici HL, HLP: –30 a +110°C
 - liquidi HFA, HFB: +5 a +50°C
 - liquidi HFC: –30 a +40°C
 - acqua: +5 a +50°C
 - HETG (oli di colza): –30 a +60°C
 - HEES (esteri sintetici): –30 a +80°C
 - HEPG (glicole): –30 a +50°C
 - grassi minerali: –30 a +110°C

Applicazione non prevista per:
– liquidi HFD

Description

– dirt wiper with additional, static sealing lip and support segments

Material

– sealing element:
polyurethan PUR (AU 95.80-02)
hardness: 95 Shore A

Function

– simple-acting wiper
– the sealing edge is slightly rounded leaving the residual oil film on the rod

Limits on use

- running speed: 2 m/s
- working temperature:
 - hydraulic oils HL, HLP: –30 to +110°C
 - HFA, HFB fluids: +5 to +50°C
 - HFC fluids: –30 to +40°C
 - water: +5 to +50°C
 - HETG (colza oils): –30 to +60°C
 - HEES (synth. ester): –30 to +80°C
 - HEPG (glycols): –30 to +50°C
 - mineral-based greases: –30 to +110°C

Application is not provided for:
– HFD fluids

Indicazioni costruttive

Design notes

Finitura superficiale

Surface finish

	Rugosità/Surface roughness			Classe di rugosità Roughness class
	R _a µm	R _t µm	R _z µm	
superficie di scorrimento/sliding surface	①	①	①	①
fondo della sede/groove base	≤ 1,6	≤ 6,3	≤ 6,3	N7
fianchi della sede/groove sides	≤ 3	≤ 15	≤ 10	N8

① La rugosità superficiale ed il fattore di portanza della superficie di scorrimento devono essere associati alla guarnizione di stelo prescelta.

① The surface roughness and carrying component of the sliding surface must be assigned to the rod seal used.

Tolleranza d'accoppiamento

Allowance

Ø nominale Nominal Ø	Ø fondo sede Groove base Ø	Ø
d	D	D ₁
mm		
16 a/ to 200	H11	H11

Tipo di montaggio

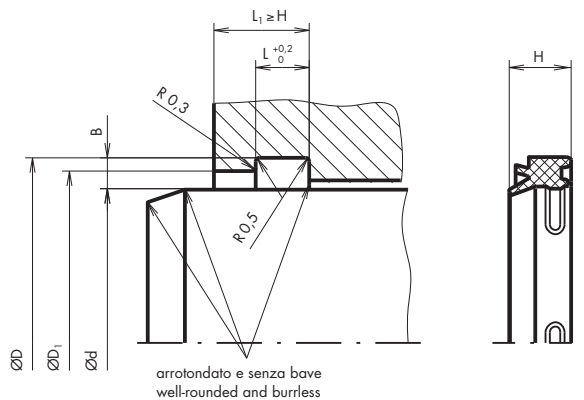
In generale, i raschiatori LUBROSEAL® LWPU5C si possono montare rapidamente e facilmente deformandoli a forma di rene.

Mounting type

The LUBROSEAL® LWPU5C wiper can be fitted quickly and easily everywhere due to its kidney-shaped deformation.

Sede

Housing



Dimensioni LUBROSEAL® LWPU5C

Dimensions LUBROSEAL® LWPU5C

Cod. art.	Ø stelo	Ø fondo sede	Ø	Larghezza sede	Altezza guarnizione	Larghezza profilo
Art. no.	Rod Ø	Groove base Ø		Groove width	Seal height	Profile width
	d	D	D ₁	L	L ₁	B
	mm	mm	mm	mm	mm	mm
11.6602.0016	16,00	24,00	22,00	4,00	5,00	4,00
.0018	18,00	26,00	24,00	4,00	5,00	4,00
.0020	20,00	28,00	26,00	4,00	5,00	4,00
.0022	22,00	30,00	28,00	4,00	5,00	4,00
.0025	25,00	33,00	31,00	4,00	5,00	4,00
.0028	28,00	36,00	34,00	4,00	5,00	4,00
.0030	30,00	38,00	36,00	4,00	5,00	4,00
.0032	32,00	40,00	38,00	4,00	5,00	4,00
.0035	35,00	43,00	41,00	4,00	5,00	4,00
.0036	36,00	44,00	42,00	4,00	5,00	4,00
.0040	40,00	48,00	46,00	4,00	5,00	4,00
.0042	42,00	50,00	47,50	4,00	5,00	4,00
.0045	45,00	53,00	51,00	4,00	5,00	4,00
.0050	50,00	58,00	56,00	4,00	5,00	4,00
.0055	55,00	63,00	61,00	4,00	5,00	4,00
.0056	56,00	64,00	62,00	4,00	5,00	4,00
.0060	60,00	68,00	66,00	4,00	5,00	4,00
.0063	63,00	71,00	69,00	4,00	5,00	4,00
.0065	65,00	73,00	71,00	4,00	5,00	4,00
.0070	70,00	78,00	76,00	4,00	5,00	4,00
.0075	75,00	83,00	81,00	4,00	5,00	4,00
.0080	80,00	88,00	86,00	4,00	5,00	4,00
.0085	85,00	93,00	91,00	4,00	5,00	4,00
.0090	90,00	98,00	96,00	4,00	5,00	4,00
.0100	100,00	108,00	106,00	4,00	5,00	4,00
.0110	110,00	122,00	119,00	5,50	7,00	6,00
.0115	115,00	127,00	124,00	5,50	7,00	6,00
.0120	120,00	132,00	129,00	5,50	7,00	6,00

Materiale:

- elemento di tenuta:
poliuretano PUR (AU 95.80-02)

Durezza: 95 Shore A

Velocità di scorrimento: 2 m/s

Temperatura di esercizio: -30 a +110°C (secondo il fluido)

Material:

- sealing element:
polyurethan PUR (AU 95.80-02)

Hardness: 95 Shore A

Running speed: 2 m/s

Working temperature: -30 to +110°C (depending on medium)

Dimensioni LUBROSEAL® LWPU5C

Dimensions LUBROSEAL® LWPU5C

Cod. art.	Ø stelo	Ø fondo sede	Ø	Larghezza sede		Altezza guarnizione	Larghezza profilo
Art. no.	Rod Ø	Groove base Ø		Groove width		Seal height	Profile width
	d	D	D ₁	L	L ₁	H	B
	mm	mm	mm	mm	mm	mm	mm
.0125	125,00	137,00	134,00	5,50	7,00	10,00	6,00
.0130	130,00	142,00	139,00	5,50	7,00	10,00	6,00
.0135	135,00	147,00	144,00	5,50	7,00	10,00	6,00
.0140	140,00	152,00	149,00	5,50	7,00	10,00	6,00
.0150	150,00	162,00	159,00	5,50	7,00	10,00	6,00
.0160	160,00	172,00	169,00	5,50	7,00	10,00	6,00
.0165	165,00	177,00	174,00	5,50	7,00	10,00	6,00
.0180	180,00	192,00	189,00	5,50	7,00	10,00	6,00
.0200	200,00	212,00	209,00	5,50	7,00	10,00	6,00

Materiale:

– elemento di tenuta:
poliuretano PUR (AU 95.80-02)

Durezza: 95 Shore A

Velocità di scorrimento: 2 m/s

Temperatura di esercizio: -30 a +110°C (secondo il fluido)

Su richiesta:

– altre dimensioni

Esempio d'ordinazione:

Raschiatori LUBROSEAL® LWPU5C
AU 95.80-02
Ø 90/98 x 7 mm
Cod. art. 11.6602.0090

Material:

– sealing element:
polyurethan PUR (AU 95.80-02)

Hardness: 95 Shore A

Running speed: 2 m/s

Working temperature: -30 to +110°C (depending on medium)

Upon request:

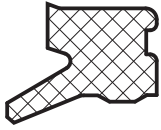
– other dimensions

Sample order details:

LUBROSEAL® LWPU5C wipers
AU 95.80-02
Ø 90/98 x 7 mm
Art. no. 11.6602.0090

Raschiatori LUBROSEAL® LWPU6C

LUBROSEAL® LWPU6C wipers



Descrizione

– raschiatore per sporco con spigolo di tenuta statico sul diametro esterno e segmento d'appoggio

Materiale

– elemento di tenuta:
poliuretano PUR (AU 95.80-02)
durezza: 95 Shore A

Funzione

– raschiatore a semplice effetto
– lo spigolo di tenuta è leggermente arrotondato e lascia così sullo stelo un film d'olio residuo
– molto resistente all'usura

Limiti d'impiego

– velocità di scorrimento: 2 m/s
– temperatura di esercizio:
– oli idraulici HL, HLP: –30 a +110°C
– liquidi HFA, HFB: +5 a +50°C
– liquidi HFC: –30 a +40°C
– acqua: +5 a +50°C
– HETG (oli di colza): –30 a +60°C
– HEES (esteri sintetici): –30 a +80°C
– HEPG (glicole): –30 a +50°C
– grassi minerali: –30 a +110°C

Applicazione non prevista per:
– liquidi HFD

Description

– dirt wiper with static sealing lip at the external diameter and support segments

Material

– sealing element:
polyurethan PUR (AU 95.80-02)
hardness: 95 Shore A

Function

– simple-acting wiper
– the sealing edge is slightly rounded leaving the residual oil film on the rod
– high wear-resistance

Limits on use

– running speed: 2 m/s
– working temperature:
– hydraulic oils HL, HLP: –30 to +110°C
– HFA, HFB fluids: +5 to +50°C
– HFC fluids: –30 to +40°C
– water: +5 to +50°C
– HETG (colza oils): –30 to +60°C
– HEES (synth. ester): –30 to +80°C
– HEPG (glycols): –30 to +50°C
– mineral-based greases: –30 to +110°C

Application is not provided for:
– HFD fluids

Indicazioni costruttive

Design notes

Finitura superficiale

Surface finish

	Rugosità/Surface roughness			Classe di rugosità Roughness class
	R _a µm	R _t µm	R _z µm	
superficie di scorrimento/sliding surface	①	①	①	①
fondo della sede/groove base	≤ 1,6	≤ 6,3	≤ 6,3	N7
fianchi della sede/groove edges	≤ 3	≤ 15	≤ 10	N8

① La rugosità superficiale ed il fattore di portanza della superficie di scorrimento devono essere associati alla guarnizione di stelo prescelta.

① The surface roughness and carrying component of the sliding surface must be assigned to the rod seal used.

Tolleranza d'accoppiamento

Allowance

Ø nominale Nominal Ø d mm	Ø fondo sede Groove base Ø D	Ø D ₁
20 a/to 200	H10	H11

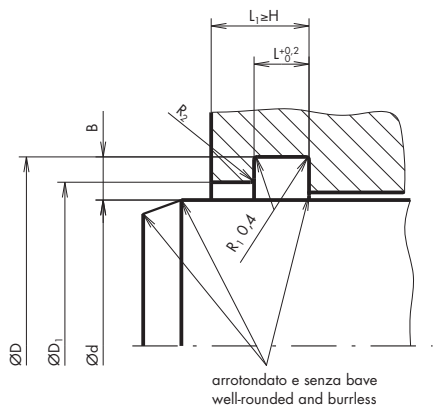
Tipo di montaggio

In generale, i raschiatori LUBROSEAL® LWPU6C si possono montare rapidamente e facilmente deformandoli a forma di rene.

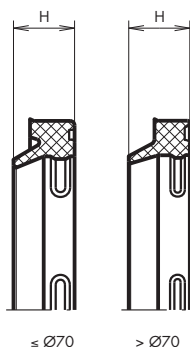
Mounting type

The LUBROSEAL® LWPU6C wipers can be fitted quickly and easily everywhere due to its kidney-shaped deformation.

Sede



Housing



Dimensioni LUBROSEAL® LWPU6C

Dimensions LUBROSEAL® LWPU6C

Cod. art.	Ø stelo	Ø fondo sede	Larghezza sede	Altezza guarnizione	Ø	Larghezza profilo	Raggio
Art. no.	Rod Ø	Groove base Ø	Groove width	Seal height		Profile width	Radius
	d	D	L	H	D ₁	B	R ₂
	mm	mm	mm	mm	mm	mm	mm
11.6604.0101	20,00	28,60	5,30	6,50	23,00	4,30	1,00
.0102	22,00	30,60	5,30	6,50	25,00	4,30	1,00
.0103	25,00	33,60	5,30	6,50	28,00	4,30	1,00
.0104	28,00	36,60	5,30	6,50	31,00	4,30	1,00
.0105	30,00	38,60	5,30	6,50	33,00	4,30	1,00
.0106	32,00	40,60	5,30	6,50	35,00	4,30	1,00
.0107	35,00	43,60	5,30	6,50	38,00	4,30	1,00
.0108	36,00	44,60	5,30	6,50	39,00	4,30	1,00
.0109	40,00	48,60	5,30	6,50	43,00	4,30	1,00
.0110	42,00	50,60	5,30	6,50	45,00	4,30	1,00
.0111	45,00	55,60	5,30	6,50	48,00	5,30	1,00
.0112	50,00	60,60	5,30	6,50	53,00	5,30	1,00
.0113	55,00	65,60	5,30	7,00	58,00	5,30	1,00
.0114	56,00	66,60	5,30	7,00	59,00	5,30	1,00
.0115	60,00	70,60	5,30	7,00	63,00	5,30	1,00
.0116	63,00	73,60	5,30	7,00	66,00	5,30	1,00
.0117	65,00	75,60	5,30	7,00	68,00	5,30	1,00
.0118	70,00	80,60	5,30	7,00	73,00	5,30	1,00
.0119	75,00	87,20	7,20	12,00	81,00	6,10	1,00
.0120	80,00	92,20	7,20	12,00	86,00	6,10	1,00
.0121	85,00	97,20	7,20	12,00	91,00	6,10	1,00
.0122	90,00	102,20	7,20	12,00	96,00	6,10	1,00
.0123	100,00	112,20	7,20	12,00	106,00	6,10	1,00
.0124	110,00	122,20	7,20	12,00	116,00	6,10	1,00
.0125	115,00	127,20	7,20	12,00	121,00	6,10	1,00
.0126	125,00	140,00	10,20	16,00	132,60	7,50	1,50

Materiale:

- elemento di tenuta:
poliuretano PUR (AU 95.80-02)

Durezza: 95 Shore A

Velocità di scorrimento: 2 m/s

Temperatura di esercizio: -30 a +110°C (secondo il fluido)

Material:

- sealing element:
polyurethan PUR (AU 95.80-02)

Hardness: 95 Shore A

Running speed: 2 m/s

Working temperature: -30 to +110°C (depending on medium)

Dimensioni LUBROSEAL® LWPU6C

Dimensions LUBROSEAL® LWPU6C

Cod. art.	Ø stelo	Ø fondo sede	Larghezza sede	Altezza guarnizione	Ø	Larghezza profilo	Raggio
Art. no.	Rod Ø	Groove base Ø	Groove width	Seal height		Profile width	Radius
	d	D	L	H	D ₁	B	R ₂
	mm	mm	mm	mm	mm	mm	mm
11.6604.0127	140,00	155,00	10,20	16,00	147,60	7,50	1,50
.0128	150,00	165,00	10,20	16,00	157,60	7,50	1,50
.0129	160,00	175,00	10,20	16,00	167,60	7,50	1,50
.0130	180,00	200,00	10,20	18,00	190,00	10,00	3,00
.0131	200,00	220,00	10,20	18,00	210,00	10,00	3,00

Materiale:

– elemento di tenuta:
poliuretano PUR (AU 95.80-02)

Durezza: 95 Shore A

Velocità di scorrimento: 2 m/s

Temperatura di esercizio: -30 a +110°C (secondo il fluido)

Su richiesta:

– altre dimensioni

Esempio d'ordinazione:

Raschiatori LUBROSEAL® LWPU6C
AU 95.80-02
Ø 100/112.2 x 12 mm
Cod. art. 11.6604.0123

Material:

– sealing element:
polyurethan PUR (AU 95.80-02)

Hardness: 95 Shore A

Running speed: 2 m/s

Working temperature: -30 to +110°C (depending on medium)

Upon request:

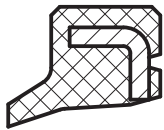
– other dimensions

Sample order details:

LUBROSEAL® LWPU6C wipers
AU 95.80-02
Ø 100/112.2 x 12 mm
Art. no. 11.6604.0123

Raschiatori LUBROSEAL® LWPU7C

LUBROSEAL® LWPU7C wipers



Descrizione

– raschiatore per sporco con gabbia metallica integrata che garantisce il bloccaggio rigido nella sede (accoppiamento bloccato alla pressa).

Materiale

– elemento di tenuta:
poliuretano PUR (AU 95.80-02)
durezza: 95 Shore A

Funzione

– raschiatore a semplice effetto
– per sedi accessibili assialmente
– molto resistente all'usura

Limiti d'impiego

– velocità di scorrimento: 2 m/s
– temperatura di esercizio:
– oli idraulici HL, HLP: –30 a +110°C
– liquidi HFA, HFB: +5 a +50°C
– liquidi HFC: –30 a +40°C
– acqua: +5 a +50°C
– HETG (oli di colza): –30 a +60°C
– HEES (esteri sintetici): –30 a +80°C
– HEPG (glicole): –30 a +50°C
– grassi minerali: –30 a +110°C

Applicazione non prevista per:
– liquidi HFD

Description

– dirt wiper with integrated metal cage with firm seating in the housing (press fit)

Material

– sealing element:
polyurethan PUR (AU 95.80-02)
hardness: 95 Shore A

Function

– simple-acting wiper
– for axial accessible housings
– high wear-resistance

Limits on use

– running speed: 2 m/s
– working temperature:
– hydraulic oils HL, HLP: –30 to +110°C
– HFA, HFB fluids: +5 to +50°C
– HFC fluids: –30 to +40°C
– water: +5 to +50°C
– HETG (colza oils): –30 to +60°C
– HEES (synth. ester): –30 to +80°C
– HEPG (glycols): –30 to +50°C
– mineral-based greases: –30 to +110°C

Application is not provided for:
– HFD fluids

Indicazioni costruttive

Design notes

Finitura superficiale

Surface finish

	Rugosità/Surface roughness			Classe di rugosità Roughness class
	R _a µm	R _t µm	R _z µm	
superficie di scorrimento/sliding surface	①	①	①	①
fondo della sede/groove base	≤ 1,6	≤ 6,3	≤ 6,3	N7
fianchi della sede/groove sides	≤ 3	≤ 15	≤ 10	N8

① La rugosità superficiale ed il fattore di portanza della superficie di scorrimento devono essere associati alla guarnizione di stelo prescelta.

① The surface roughness and carrying component of the sliding surface must be assigned to the rod seal used.

Tolleranza d'accoppiamento

Allowance

Ø nominale/Nominal Ø	Ø fondo sede/Groove base Ø
d	D
mm	
14 a/to 150	H8

Tipo di montaggio

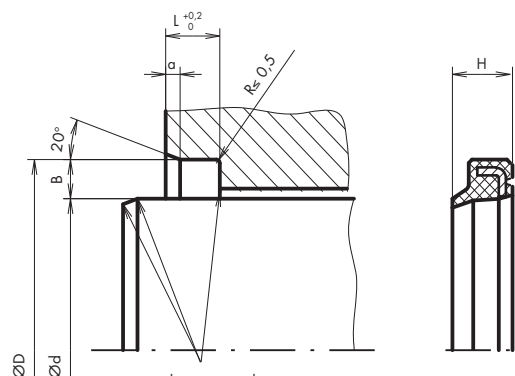
Il raschiatore LUBROSEAL® LWPU7C può essere pressato facilmente in cava aperta.

Mounting type

The LUBROSEAL® LWPU7C wiper is easily pressed into the axially open housing.

Sede

Housing



arrotondato e senza bave
well-rounded and burrless

Dimensioni LUBROSEAL® LWPU7C

Dimensions LUBROSEAL® LWPU7C

Cod. art.	Ø stelo	Ø fondo sede	Larghezza sede	Altezza guarnizione	Larghezza profilo	Smussatura
Art. no.	Rod Ø d	Groove base Ø D	Groove width L	Seal height H	Profile width B	Chamfer a
	mm	mm	mm	mm	mm	mm
11.6610.0012	12,00	22,00	5,00	8,00	5,00	1,00
.0010	14,00	20,00	4,00	5,00	3,00	0,80
.0016	16,00	26,00	5,00	8,00	5,00	1,00
.0018	18,00	28,00	7,00	10,00	5,00	1,20
.0020	20,00	30,00	7,00	10,00	5,00	1,20
.0022	22,00	32,00	7,00	10,00	5,00	1,20
.0030	25,00	35,00	7,00	10,00	5,00	1,20
.0040	28,00	38,00	7,00	10,00	5,00	1,20
.0050	28,00	40,00	7,00	10,00	6,00	1,20
.0060	30,00	40,00	7,00	10,00	5,00	1,20
.0070	32,00	45,00	7,00	10,00	5,00	1,20
.0080	35,00	45,00	7,00	10,00	5,00	1,20
.0090	36,00	45,00	7,00	10,00	4,50	1,20
.0100	36,00	46,00	7,00	10,00	5,00	1,20
.0110	40,00	50,00	7,00	10,00	5,00	1,20
.0120	45,00	55,00	7,00	10,00	5,00	1,20
.0130	50,00	60,00	7,00	10,00	5,00	1,20
.0140	52,00	62,00	7,00	10,00	5,00	1,20
.0150	55,00	63,00	7,00	10,00	4,00	1,20
.0160	55,00	65,00	7,00	10,00	5,00	1,20
.0170	60,00	70,00	7,00	10,00	5,00	1,20
.0180	63,00	75,00	7,00	10,00	6,00	1,20
.0190	65,00	75,00	7,00	10,00	5,00	1,20
.0200	70,00	80,00	7,00	10,00	5,00	1,20
.0210	75,00	85,00	7,00	10,00	5,00	1,20
.0220	80,00	90,00	7,00	10,00	5,00	1,20
.0230	85,00	95,00	7,00	10,00	5,00	1,20
.0240	90,00	100,00	7,00	10,00	5,00	1,20
.0250	95,00	105,00	7,00	10,00	5,00	1,20
.0260	100,00	110,00	7,00	10,00	5,00	1,20
.0270	105,00	115,00	7,00	10,00	5,00	1,20
.0275	110,00	120,00	7,00	10,00	5,00	1,20

Materiale:

– elemento di tenuta:
poliuretano PUR (AU 95.80-02)

Durezza: 95 Shore A

Velocità di scorrimento: 2 m/s

Temperatura di esercizio: -30 a +110°C (secondo il fluido)

Material:

– sealing element:
polyurethan PUR (AU 95.80-02)

Hardness: 95 Shore A

Running speed: 2 m/s

Working temperature: -30 to +110°C (depending on medium)

Dimensioni LUBROSEAL® LWPU7C

Dimensions LUBROSEAL® LWPU7C

Cod. art.	Ø stelo	Ø fondo sede	Larghezza sede	Altezza guarnizione	Larghezza profilo	Smussatura
Art. no.	Rod Ø d	Groove base Ø D	Groove width L	Seal height H	Profile width B	Chamfer a
	mm	mm	mm	mm	mm	mm
11.6610.0280	115,00	125,00	7,00	10,00	5,00	1,20
.0290	120,00	130,00	7,00	10,00	5,00	1,20
.0300	125,00	140,00	9,00	12,00	7,50	1,50
.0310	135,00	150,00	9,00	12,00	7,50	1,50
.0320	140,00	155,00	9,00	12,00	7,50	1,50
.0330	145,00	160,00	9,00	12,00	7,50	1,50
.0340	150,00	165,00	9,00	12,00	7,50	1,50

Materiale:

– elemento di tenuta:
poliuretano PUR (AU 95.80-02)

Durezza: 95 Shore A

Velocità di scorrimento: 2 m/s

Temperatura di esercizio: -30 a +110°C (secondo il fluido)

Su richiesta:

– altre dimensioni

Esempio d'ordinazione:

Raschiatori LUBROSEAL® LWPU7C
AU 95.80-02
Ø 75/85 x 10 mm
Cod. art. 11.6610.0210

Material:

– sealing element:
polyurethan PUR (AU 95.80-02)

Hardness: 95 Shore A

Running speed: 2 m/s

Working temperature: -30 to +110°C (depending on medium)

Upon request:

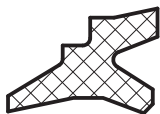
– other dimensions

Sample order details:

LUBROSEAL® LWPU7C wipers
AU 95.80-02
Ø 75/85 x 10 mm
Art. no. 11.6610.0210

Raschiatori LUBROSEAL® LWP8C

LUBROSEAL® LWP8C wipers



Descrizione

– raschiatore a doppio effetto in elastomero

Materiale

- elemento di tenuta $\varnothing d < 200\text{mm}$:
elastomero nitrile NBR (NBR 90.80-01)
durezza: 90 Shore A
- elemento di tenuta $\varnothing d \geq 200\text{mm}$:
elastomero nitrile NBR (NBR 85.80-01),
durezza: 85 Shore A

Funzione

- raschiatore a doppio effetto con funzione di guarnizione verso l'interno e di raschiatore verso l'esterno
- buon effetto di tenuta contro l'olio residuo sullo stelo

Limiti d'impiego

- velocità di scorrimento: 1 m/s
- temperatura di esercizio:
 - oli idraulici HL, HLP: -30 a $+100^\circ\text{C}$
 - liquidi HFA, HFB: $+5$ a $+60^\circ\text{C}$
 - liquidi HFC: -30 a $+60^\circ\text{C}$
 - acqua: $+5$ a $+100^\circ\text{C}$
 - HETG (oli di colza): -30 a $+80^\circ\text{C}$
 - HEES (esteri sintetici): -30 a $+80^\circ\text{C}$
 - HEPG (glicole): -30 a $+60^\circ\text{C}$
 - grassi minerali: -30 a $+100^\circ\text{C}$

Applicazione non prevista per:
– liquidi HFD

Description

– double-acting wiper in elastomer

Material

- sealing element $\varnothing d < 200\text{mm}$:
nitrile elastomer NBR (NBR 90.80-01)
hardness: 90 Shore A
- sealing element $\varnothing d \geq 200\text{mm}$:
nitrile elastomer NBR (NBR 85.80-01),
hardness: 85 Shore A

Function

- double-acting wiper which operates towards the inside as packing and outwards with wiping effect
- very good sealing effect against residual oil on the rod

Limits on use

- running speed: 1 m/s
- working temperature:
 - hydraulic oils HL, HLP: -30 to $+100^\circ\text{C}$
 - HFA, HFB fluids: $+5$ to $+60^\circ\text{C}$
 - HFC fluids: -30 to $+60^\circ\text{C}$
 - water: $+5$ to $+100^\circ\text{C}$
 - HETG (colza oils): -30 to $+80^\circ\text{C}$
 - HEES (synth. ester): -30 to $+80^\circ\text{C}$
 - HEPG (glycols): -30 to $+60^\circ\text{C}$
 - mineral-based greases: -30 to $+100^\circ\text{C}$

Application is not provided for:
– HFD fluids

Indicazioni costruttive

Design notes

Finitura superficiale

Surface finish

	Rugosità/Surface roughness			Classe di rugosità Roughness class
	R_a μm	R_t μm	R_z μm	
superficie di scorrimento/sliding surface	①	①	①	①
fondo della sede/groove base	$\leq 1,6$	$\leq 6,3$	$\leq 6,3$	N7
fianchi della sede/groove sides	≤ 3	≤ 15	≤ 10	N8

① La rugosità superficiale ed il fattore di portanza della superficie di scorrimento devono essere associati alla guarnizione di stelo prescelta.

① The surface roughness and carrying component of the sliding surface must be assigned to the rod seal used.

Tolleranza d'accoppiamento

Allowance

\varnothing nominale Nominal \varnothing	\varnothing fondo sede Groove base \varnothing	$\varnothing D_1$	$\varnothing D_2$
d	D	d	d
mm			
10 a/to 200	H10	JS10	H10

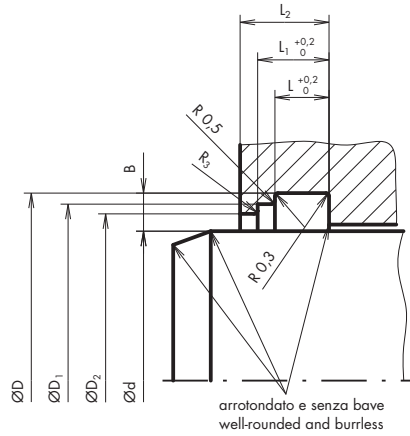
Tipo di montaggio

In generale, i raschiatori LUBROSEAL® LWP8C si possono montare rapidamente e facilmente deformandoli in forma di rene.

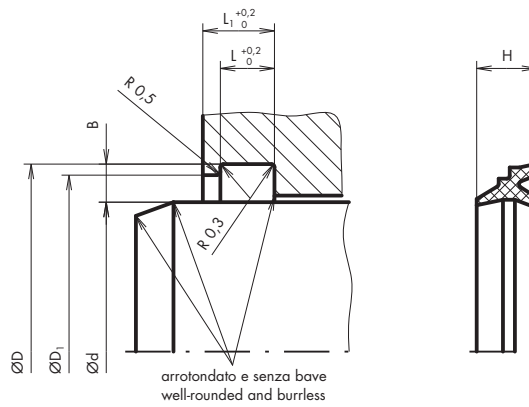
Mounting type

The LUBROSEAL® LWP8C wipers can be fitted quickly and easily everywhere due to its kidney-shaped deformation.

Sede



Housing



Dimensioni LUBROSEAL® LWP8C

Dimensions LUBROSEAL® LWP8C

Cod. art.	Ø stelo	Ø fondo sede	Altezza guarnizione	Ø	Ø	Larghezza sede				Larghezza profilo	Raggio
Art. no.	Rod Ø	Groove base Ø	Seal height	D ₁	D ₂	Groove width	L	L ₁	L ₂	B	Radius
	d	D	H	mm	mm	mm	mm	mm	mm	mm	R ₃
	mm	mm	mm								mm
11.6603.2000	10,00	18,00	8,00	16,00	13,50	4,00	6,00	8,00	4,00	0,50	
.2010	12,00	20,00	8,00	18,00	15,50	4,00	6,00	8,00	4,00	0,50	
.2020	14,00	22,00	8,00	20,00	17,50	4,00	6,00	8,00	4,00	0,50	
.2030	15,00	23,00	8,00	21,00	18,50	4,00	6,00	8,00	4,00	0,50	
.2040	16,00	24,00	8,00	22,00	19,50	4,00	6,00	8,00	4,00	0,50	
.2050	18,00	26,00	8,00	24,00	21,50	4,00	6,00	8,00	4,00	0,50	
.2060	20,00	28,00	8,00	26,00	23,50	4,00	6,00	8,00	4,00	0,50	
.2070	22,00	30,00	8,00	28,00	25,50	4,00	6,00	8,00	4,00	0,50	
.2080	25,00	33,00	8,00	31,00	28,50	4,00	6,00	8,00	4,00	0,50	
.2090	28,00	36,00	8,00	34,00	31,50	4,00	6,00	8,00	4,00	0,50	
.2100	30,00	38,00	8,00	36,00	33,50	4,00	6,00	8,00	4,00	0,50	
.2110	32,00	40,00	8,00	38,00	35,50	4,00	6,00	8,00	4,00	0,50	
.2120	35,00	43,00	8,00	41,00	38,50	4,00	6,00	8,00	4,00	0,50	
.2130	36,00	44,00	8,00	42,00	39,50	4,00	6,00	8,00	4,00	0,50	
.2140	40,00	48,00	8,00	46,00	43,50	4,00	6,00	8,00	4,00	0,50	
.2150	42,00	50,00	8,00	48,00	45,50	4,00	6,00	8,00	4,00	0,50	
.2160	45,00	53,00	8,00	51,00	48,50	4,00	6,00	8,00	4,00	0,50	
.2170	50,00	58,00	8,00	56,00	53,50	4,00	6,00	8,00	4,00	0,50	
.2180	55,00	63,00	8,00	61,00	58,50	4,00	6,00	8,00	4,00	0,50	
.2190	56,00	64,00	8,00	62,00	59,50	4,00	6,00	8,00	4,00	0,50	
.2200	60,00	68,00	8,00	66,00	63,50	4,00	6,00	8,00	4,00	0,50	
.2210	63,00	71,00	8,00	69,00	66,50	4,00	6,00	8,00	4,00	0,50	
.2220	65,00	73,00	8,00	71,00	68,50	4,00	6,00	8,00	4,00	0,50	
.2230	70,00	78,00	8,00	76,00	73,50	4,00	6,00	8,00	4,00	0,50	

Materiale:

- elemento di tenuta Ød < 200 mm:
elastomero nitrile NBR (NBR 90.80-01)
durezza: 90 Shore A
- elemento di tenuta Ød ≥ 200 mm:
elastomero nitrile NBR (NBR 85.80-01)
durezza: 85 Shore A

Velocità di scorrimento: 2 m/s

Temperatura di esercizio: -30 a +100 °C (secondo il fluido)

Material:

- sealing element Ød < 200 mm:
nitrile elastomer NBR (NBR 90.80-01)
hardness: 90 Shore A
- sealing element Ød ≥ 200 mm:
nitrile elastomer NBR (NBR 85.80-01)
hardness: 85 Shore A

Running speed: 2 m/s

Working temperature: -30 to +100 °C (depending on medium)

Dimensioni LUBROSEAL® LWP8C

Dimensions LUBROSEAL® LWP8C

Cod. art.	Ø stelo	Ø fondo sede	Altezza guarnizione	Ø	Ø	Larghezza sede			Larghezza profilo	Raggio
Art. no.	Rod Ø	Groove base Ø	Seal height			Groove width			Profile width	Radius
	d	D	H	D ₁	D ₂	L	L ₁	L ₂	B	R ₃
	mm	mm	mm	mm	mm	mm	mm	mm	mm	mm
11.6603.2240	75,00	83,00	8,00	81,00	78,50	4,00	6,00	8,00	4,00	0,50
.2250	80,00	88,00	8,00	86,00	83,50	4,00	6,00	8,00	4,00	0,50
.2260	85,00	93,00	8,00	91,00	88,50	4,00	6,00	8,00	4,00	0,50
.2270	90,00	98,00	8,00	96,00	93,50	4,00	6,00	8,00	4,00	0,50
.2280	100,00	108,00	8,00	106,00	103,50	4,00	6,00	8,00	4,00	0,50
.2290	105,00	117,00	11,00	114,00	110,00	5,50	8,20	11,20	6,00	1,00
.2300	110,00	122,00	11,00	119,00	115,00	5,50	8,20	11,20	6,00	1,00
.2310	115,00	127,00	11,00	124,00	120,00	5,50	8,20	11,20	6,00	1,00
.2320	120,00	132,00	11,00	129,00	125,00	5,50	8,20	11,20	6,00	1,00
.2330	125,00	137,00	11,00	134,00	130,00	5,50	8,20	11,20	6,00	1,00
.2340	130,00	142,00	11,00	139,00	135,00	5,50	8,20	11,20	6,00	4,00
.2350	135,00	147,00	11,00	144,00	140,00	5,50	8,20	11,20	6,00	1,00
.2360	140,00	152,00	11,00	149,00	145,00	5,50	8,20	11,20	6,00	1,00
.2370	150,00	162,00	11,00	159,00	155,00	5,50	8,20	11,20	6,00	1,00
.2380	160,00	172,00	11,00	169,00	165,00	5,50	8,20	11,20	6,00	1,00
.2390	170,00	182,00	11,00	179,00	175,00	5,50	8,20	11,20	6,00	1,00
.2400	180,00	192,00	11,00	189,00	185,00	5,50	8,20	11,20	6,00	1,00
.2410	200,00	212,00	11,00	209,00	205,00	5,50	8,20	11,20	6,00	1,00

Materiale:

- elemento di tenuta Ød < 200 mm:
elastomero nitrile NBR (NBR 90.80-01)
durezza: 90 Shore A
- elemento di tenuta Ød ≥ 200 mm:
elastomero nitrile NBR (NBR 85.80-01)
durezza: 85 Shore A

Velocità di scorrimento: 2 m/s**Temperatura di esercizio:** -30 a +100°C (secondo il fluido)**Su richiesta:**

- altre dimensioni

Esempio d'ordinazione:

Raschiatori LUBROSEAL® LWP8C
NBR 90.80-01
Ø 60/68 x 8 mm
Cod. art. 11.6603.2200

Material:

- sealing element Ød < 200 mm:
nitrile elastomer NBR (NBR 90.80-01)
hardness: 90 Shore A
- sealing element Ød ≥ 200 mm:
nitrile elastomer NBR (NBR 85.80-01)
hardness: 85 Shore A

Running speed: 2 m/s**Working temperature:** -30 to +100°C (depending on medium)**Upon request:**

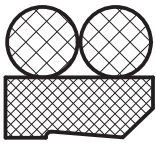
- other dimensions

Sample order details:

LUBROSEAL® LWP8C wipers
NBR 90.80-01
Ø 60/68 x 8 mm
Art. no. 11.6603.2200

Raschiatori LUBROSEAL® LWPT1C

LUBROSEAL® LWPT1C wipers



Descrizione

- raschiatore doppio
- costituito da un anello in PTFE con uno spigolo di tenuta ed uno di raschiatura e due O-Ring come elementi di precompressione

Materiale

- anello in PTFE: compound PTFE-bronzo (PTFE-BZ.80-01)
- NORMATEC® O-Ring: elastomero nitrile NBR (NBR NT 70.11) durezza: 70 Shore A

Su richiesta:

- NORMATEC® O-Ring fluoro elastomero FPM (NT 80.7/75) durezza: 75 Shore A

Funzione

- raschiatore a doppio effetto per il miglioramento della tenuta globale
- attrito limitato
- nessun avanzamento a scatti
- elevata sicurezza di funzionamento

Limiti d'impiego

- velocità di scorrimento: 5 m/s
- temperatura di esercizio:
 - oli idraulici HL, HLP: PTFE-bronzo/NBR: -30 a +100°C PTFE-bronzo/FPM: -10 a +200°C
 - liquidi HFD: PTFE-bronzo/FPM: -10 a +200°C
 - HETG (oli di colza): PTFE-bronzo/NBR: -30 a +80°C PTFE-bronzo/FPM: -10 a +80°C
 - HEES (esteri sintetici): PTFE-bronzo/NBR: -30 a +80°C PTFE-bronzo/FPM: -10 a +100°C
 - HEPG (glicole): PTFE-bronzo/NBR: -30 a +60°C PTFE-bronzo/FPM: -10 a +80°C
 - Grassi minerali: PTFE-bronzo/NBR: -30 a +100°C PTFE-bronzo/FPM: -10 a +200°C

Applicazione non prevista per:

- liquidi HFA, HFB
- liquidi HFC
- liquidi HFD bei PTFE-bronzo/NBR
- acqua

Description

- double-acting wiper
- comprising a PTFE profile ring with a sealing and wiper edge and two O-Ring as prestressing elements

Material

- PTFE ring: compound PTFE-bronze (PTFE-BZ.80-01)
- NORMATEC® O-Ring: nitrile elastomer NBR (NBR NT 70.11) hardness: 70 Shore A

Upon request:

- NORMATEC® O-Ring fluoro elastomero FPM (NT 80.7/75) hardness: 75 Shore A

Function

- double-acting wiper for improving overall tightness
- low friction
- no stick-slip
- high functional reliability

Limits on use

- running speed: 5 m/s
- working temperature:
 - hydraulic oils HL, HLP: PTFE-bronze/NBR: -30 to +100°C PTFE-bronze/FPM: -10 to +200°C
 - HFD fluids: PTFE-bronze/FPM: -10 to +200°C
 - HETG (colza oils): PTFE-bronze/NBR: -30 to +80°C PTFE-bronze/FPM: -10 to +80°C
 - HEES (synth. ester): PTFE-bronze/NBR: -30 to +80°C PTFE-bronze/FPM: -10 to +100°C
 - HEPG (glycols): PTFE-bronze/NBR: -30 to +60°C PTFE-bronze/FPM: -10 to +80°C
 - mineral-based greases: PTFE-bronze/NBR: -30 to +100°C PTFE-bronze/FPM: -10 to +200°C

Application is not provided for:

- HFA, HFB fluids
- HFC fluids
- HFD fluids with PTFE-bronze/NBR
- water

Indicazioni costruttive

Design notes

Finitura superficiale

Surface finish

	Rugosità/Surface roughness			Classe di rugosità Roughness class
	R _a µm	R _t µm	R _z µm	
superficie di scorrimento/sliding surface	①	①	①	①
fondo della sede/groove base	≤ 1,6	≤ 6,3	≤ 6,3	N7
fianchi della sede/groove sides	≤ 3	≤ 15	≤ 10	N8

① La rugosità superficiale ed il fattore di portanza della superficie di scorrimento devono essere associati alla guarnizione di stelo prescelta.

① The surface roughness and carrying component of the sliding surface must be assigned to the rod seal used.

Tolleranza d'accoppiamento

Allowance

Ø nominale Nominal Ø d mm	Ø fondo sede Groove base Ø D	Ø D ₁ H10
28 a/to 400	H9	H10

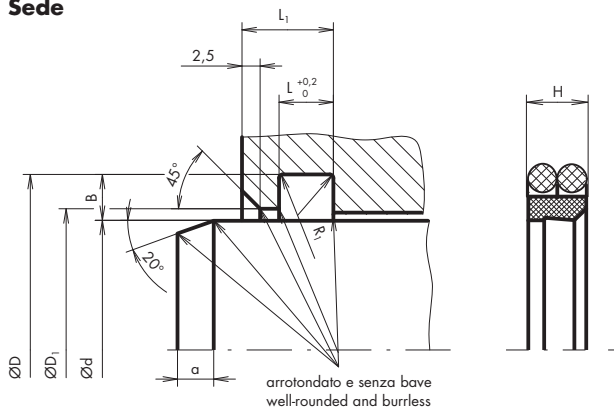
Tipo di montaggio

In generale, i raschiatori LUBROSEAL® LWPT1C si possono montare rapidamente e facilmente deformandoli a forma di rene.

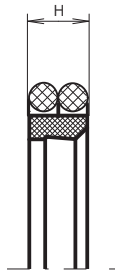
Mounting type

The LUBROSEAL® LWPT1C wipers can be fitted quickly and easily every where due to its kidney-shaped deformation.

Sede



Housing



Dimensioni LUBROSEAL® LWPT1C

Dimensions LUBROSEAL® LWPT1C

Cod. art.	Ø stelo Rod Ø d mm	Ø fondo sede Groove base Ø D mm	Altezza guarnizione Seal height H mm	Larghezza sede Groove width L mm	L ₁ mm	Ø D ₁ mm	Larghezza profilo Profile width B mm	Smussatura Chamfer a mm	Raggio Radius R ₁ mm	Combinazione di materiale Material combination
11.5915.0028	28,00	35,60	4,00	4,20	8,20	29,00	3,80	3,00	0,40	PTFE-bronzo/-bronze
.0030	30,00	37,60	4,00	4,20	8,20	31,00	3,80	3,00	0,40	PTFE-bronzo/-bronze
.0032	32,00	39,60	4,00	4,20	8,20	33,00	3,80	3,00	0,40	PTFE-bronzo/-bronze
.0035	35,00	42,60	4,00	4,20	8,20	36,00	3,80	3,00	0,40	PTFE-bronzo/-bronze
.0036	36,00	43,60	4,00	4,20	8,20	37,00	3,80	3,00	0,40	PTFE-bronzo/-bronze

Materiale:

- anello in PTFE: compound PTFE-bronzo (PTFE-BZ.80-01)
- NORMATEC® O-Ring: NBR (NT 70.11)

Su richiesta:

- NORMATEC® O-Ring: FPM (NT 80.7/75)

Velocità di scorrimento: 2 m/s

Temperatura di esercizio: -30 a +100°C (secondo il fluido)

Material:

- PTFE ring: PTFE-bronze compound (PTFE-BZ.80-01)
- NORMATEC® O-Ring: NBR (NT 70.11)

Upon request:

- NORMATEC® O-Ring: FPM (NT 80.7/75)

Running speed: 2 m/s

Working temperature: -30 to +100°C (depending on medium)

Dimensioni LUBROSEAL® LWPT1C

Dimensions LUBROSEAL® LWPT1C

Cod. art.	Ø stelo	Ø fondo sede	Altezza guarnizione	Larghezza sede	Ø	Larghezza profilo	Smussatura	Raggio	Combinazione di materiale	
Art. no.	Rod Ø	Groove base Ø	Seal height	Groove width		Profile width	Chamfer	Radius	Material combination	
	d	D	H	L	L ₁	D ₁	a	R ₁		
	mm	mm	mm	mm	mm	mm	mm	mm		
.0040	40,00	48,80	6,00	6,30	10,30	41,50	4,40	3,00	1,20	PTFE-bronzo/-bronze
.0045	45,00	53,80	6,00	6,30	10,30	46,50	4,40	3,00	1,20	PTFE-bronzo/-bronze
.0050	50,00	58,80	6,00	6,30	10,30	51,50	4,40	3,00	1,20	PTFE-bronzo/-bronze
.0055	55,00	63,80	6,00	6,30	10,30	56,50	4,40	3,00	1,20	PTFE-bronzo/-bronze
.0056	56,00	64,80	6,00	6,30	10,30	57,50	4,40	4,00	1,20	PTFE-bronzo/-bronze
.0060	60,00	68,80	6,00	6,30	10,30	61,50	4,40	4,00	1,20	PTFE-bronzo/-bronze
.0063	63,00	71,80	6,00	6,30	10,30	64,50	4,40	4,00	1,20	PTFE-bronzo/-bronze
.0065	65,00	73,80	6,00	6,30	10,30	66,50	4,40	4,00	1,20	PTFE-bronzo/-bronze
.0070	70,00	82,20	7,70	8,10	12,10	72,00	6,10	4,00	2,00	PTFE-bronzo/-bronze
.0075	75,00	87,20	7,70	8,10	12,10	77,00	6,10	4,00	2,00	PTFE-bronzo/-bronze
.0080	80,00	92,20	7,70	8,10	12,10	82,00	6,10	4,00	2,00	PTFE-bronzo/-bronze
.0085	85,00	97,20	7,70	8,10	12,10	87,00	6,10	4,00	2,00	PTFE-bronzo/-bronze
.0090	90,00	102,20	7,70	8,10	12,10	92,00	6,10	4,00	2,00	PTFE-bronzo/-bronze
.0100	100,00	112,20	7,70	8,10	12,10	102,00	6,10	4,00	2,00	PTFE-bronzo/-bronze
.0110	110,00	122,20	7,70	8,10	12,10	112,00	6,10	4,00	2,00	PTFE-bronzo/-bronze
.0115	115,00	127,20	7,70	8,10	12,10	117,00	6,10	4,00	2,00	PTFE-bronzo/-bronze
.0120	120,00	132,20	7,70	8,10	12,10	122,00	6,10	4,00	2,00	PTFE-bronzo/-bronze
.0125	125,00	137,20	7,70	8,10	12,10	127,00	6,10	6,00	2,00	PTFE-bronzo/-bronze
.0130	130,00	142,20	7,70	8,10	12,10	132,00	6,10	6,00	2,00	PTFE-bronzo/-bronze
.0140	140,00	156,00	11,00	11,50	15,50	142,00	8,00	6,00	2,00	PTFE-bronzo/-bronze
.0150	150,00	166,00	11,00	11,50	15,50	152,00	8,00	6,00	2,00	PTFE-bronzo/-bronze
.0160	160,00	176,00	11,00	11,50	15,50	162,00	8,00	6,00	2,00	PTFE-bronzo/-bronze
.0170	170,00	186,00	11,00	11,50	15,50	172,00	8,00	6,00	2,00	PTFE-bronzo/-bronze
.0180	180,00	196,00	11,00	11,50	15,50	182,00	8,00	6,00	2,00	PTFE-bronzo/-bronze
.0200	200,00	216,00	11,00	11,50	15,50	202,00	8,00	6,00	2,00	PTFE-bronzo/-bronze
.0220	220,00	236,00	11,00	11,50	15,50	222,00	8,00	8,00	2,00	PTFE-bronzo/-bronze
.0230	230,00	246,00	11,00	11,50	15,50	232,00	8,00	8,00	2,00	PTFE-bronzo/-bronze
.0240	240,00	256,00	11,00	11,50	15,50	242,00	8,00	8,00	2,00	PTFE-bronzo/-bronze
.0250	250,00	266,00	11,00	11,50	15,50	252,00	8,00	8,00	2,00	PTFE-bronzo/-bronze
.0260	260,00	276,00	11,00	11,50	15,50	262,00	8,00	8,00	2,00	PTFE-bronzo/-bronze
.0280	280,00	296,00	11,00	11,50	15,50	282,00	8,00	8,00	2,00	PTFE-bronzo/-bronze
.0300	300,00	316,00	11,00	11,50	15,50	302,00	8,00	8,00	2,00	PTFE-bronzo/-bronze
.0320	320,00	336,00	11,00	11,50	15,50	322,00	8,00	8,00	2,00	PTFE-bronzo/-bronze
.0340	340,00	356,00	11,00	11,50	15,50	342,00	8,00	8,00	2,00	PTFE-bronzo/-bronze
.0360	360,00	376,00	11,00	11,50	15,50	362,00	8,00	8,00	2,00	PTFE-bronzo/-bronze

Materiale:

- anello in PTFE: compound PTFE-bronzo (PTFE-BZ.80-01)
- NORMATEC® O-Ring: NBR (NT 70.11)

Su richiesta:

- NORMATEC® O-Ring: FPM (NT 80.7/75)

Velocità di scorrimento: 2 m/s

Temperatura di esercizio: -30 a +100°C (secondo il fluido)

Su richiesta:

- altre dimensioni

Esempio d'ordinazione:

Raschiatori LUBROSEAL® LWPT1C
PTFE-BZ. 80-01
NORMATEC® O-Ring
NBR NT 70.11
Ø 100/112,2 x 7,7 mm
Cod. art. 11.5915.0100

Material:

- PTFE ring: PTFE-bronze compound (PTFE-BZ.80-01)
- NORMATEC® O-Ring: NBR (NT 70.11)

Upon request:

- NORMATEC® O-Ring: FPM (NT 80.7/75)

Running speed: 2 m/s

Working temperature: -30 to +100°C (depending on medium)

Upon request:

- other dimensions

Sample order details:

LUBROSEAL® LWPT1C wipers
PTFE-BZ. 80-01
NORMATEC® O-Ring
NBR NT 70.11
Ø 100/112,2 x 7,7 mm
Art. no. 11.5915.0100

Fasce di guida LUBROSEAL® LSFC (stelo)
Fasce di guida LUBROSEAL® LKFP (pistone)

LUBROSEAL® LSFC rods guide strips **147**
LUBROSEAL® LKFP pistons guide strips **147**

Fasce di guida LUBROSEAL® LSFC (stelo)
Fasce di guida LUBROSEAL® LKFP (pistone)

LUBROSEAL® LSFC rods guide strips
LUBROSEAL® LKFP pistons guide strips



Descrizione

- fascia di guida in PTFE per stelo e pistone
- disponibile, pronta per il montaggio, tagliata a misura o a metraggio

Materiale

- elemento di tenuta:
 - compound PTFE-bronzo (PTFE-BZ.83-01)
 - compound PTFE-carbone (PTFE-KO.83-01)
 - compound PTFE-vetro (PTFE-GL.83-01)

Funzione

- elemento di guida non metallico per steli e pistoni
- In parte per sedi normalizzate secondo ISO 10766
- l'accoppiamento dei materiali metallo/PTFE impedisce il grippaggio
- attrito ridotto
- nessun avanzamento a scatti
- buone caratteristiche di marcia in assenza di lubrificazione momentanea

Limiti d'impiego

- velocità di scorrimento: 5 m/s
- temperatura di esercizio: assegnata in dipendenza dell'elemento di tenuta dello stelo o del pistone

Temperature e pressione di esercizio

- temperatura +20 °C:
 - pressione superficiale: 15 N/mm²
- temperatura +80 °C:
 - pressione superficiale: 8 N/mm²
- temperatura +120 °C:
 - pressione superficiale: 6 N/mm²

Il carico ammissibile di una fascia di guida si calcola moltiplicando la superficie proiettata per la pressione superficiale consentita. Nel fissare la pressione superficiale consentita si deve tenere conto dell'andamento non lineare della compressione sull'area di contatto, che risulta in corrispondenza del carico, della temperatura e delle tolleranze di fabbricazione. Con incapsulamento completo della fascia di guida in alloggiamento è consentito un carico specifico sensibilmente più alto.

Indicazioni costruttive

Finitura superficiale

Assegnata in dipendenza dell'elemento di tenuta dello stelo o del pistone.

Description

- PTFE bar and piston guide strip
- cut ready for fitting or available as yard ware

Material

- sealing element:
 - PTFE-bronze compound (PTFE-BZ.83-01)
 - PTFE-carbon compound (PTFE-KO.83-01)
 - PTFE-glass compound (PTFE-GL.83-01)

Function

- non-metal guide element for rods and pistons
- partly for standardised housings to ISO 10766
- metal/PTFE combination prevents «seizing»
- low friction
- no stick slip
- good running characteristics in absence of temporary lubrication

Limits on use

- running speed: 5 m/s
- working temperature: assigned to the corresponding rod or piston sealing element

Working temperature and pressure

- temperature +20 °C:
 - surface pressure: 15 N/mm²
- temperature +80 °C:
 - surface pressure: 8 N/mm²
- temperature +120 °C:
 - surface pressure: 6 N/mm²

The permissible loading of a guide strip is computed from the projected surface multiplied by the permissible surface pressure. When determining the permissible surface pressure the non-linear pressure course across the contact range which results in accordance with load, temperature and manufacturing tolerances is taken into account. A considerably higher specific load is permitted if the guide strip is fully slotted in the groove.

Design notes

Surface finish

Will be assign to the corresponding rod- or piston seal.

Tolleranza d'accoppiamento

Allowance

Facce di guida/Guide strips	Ø fondo sede/Groove base Ø	D/d
LUBROSEAL® LSFC (steli/rods)		H8
LUBROSEAL® LKFP (pistoni/pistons)		h8

Tipo di montaggio

Le fasce di guida sono consegnate a metraggio e quindi tagliate a misura per la lunghezza corrispondente e piazzate nella cava d'alloggiamento.

Mounting type

Guide strips are supplied as yard ware and cut to the appropriate length and placed in the take-up groove.

Indicazioni per il taglio delle fasce di guida in PTFE

Nel tagliare al diametro o al perimetro richiesti si deve fare attenzione che la lunghezza della fascia determinata col calcolo partendo dal diametro deve essere ridotta del valore k. L'interstizio che risulta dopo il montaggio è assolutamente necessario per compensare la dilatazione termica.

Notes for cutting PTFE guide strips

When cutting to the required diameter or circumferential length, please note that the strip length computed from the diameter must be reduced of k value. The gap which occurs after fitting is vital due to heat expansion. We recommend that the strips be cut using a straight cut. If impact is at an angle, e.g. 45°, the tips may be damaged due to the strip working loose.

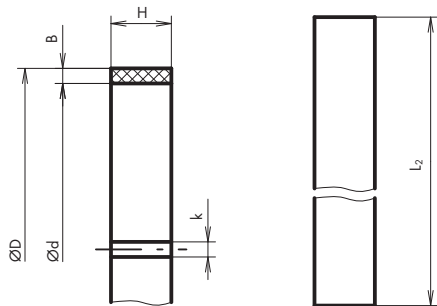
Consigliamo di tagliare le fasce con un taglio diritto. Con taglio inclinato, per esempio di 45°, non può essere escluso un danneggiamento delle punte (possono compersi).

The following modified length calculation for L₂ results:

- for rods: L₂ = (Ø d + B) x 3.11
- for pistons: L₂ = (Ø D - B) x 3.11

Da questo risulta il seguente calcolo modificato della lunghezza per L₂:

- per steli: L₂ = (Ø d + B) x 3.11
- per pistoni: L₂ = (Ø D - B) x 3.11

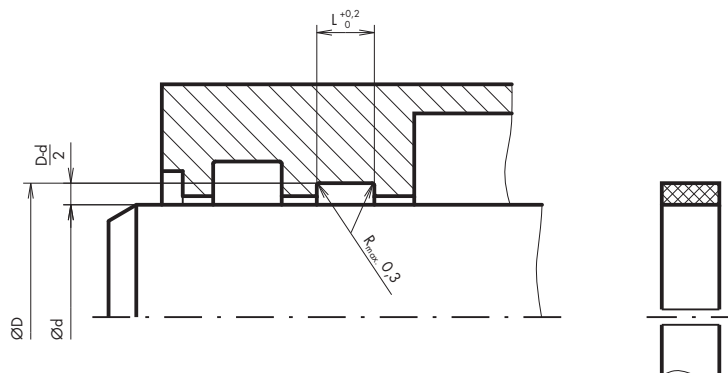


k: interstizio per compensare la dilatazione termica
gap for bridging heat expansion

Tolleranza di fabbricazione L₂
Manufacturing tolerance L₂:
 ≥ 20 a/ to ≤ 140 mm: 0/-0,5
 > 140 a/ to ≤ 250 mm: 0/-0,8
 > 250 a/ to ≤ 400 mm: 0/-1,0
 > 400 a/ to ≤ 500 mm: 0/-1,2
 > oltre/over 500 mm: 0/-2,0

Sede di fasce di guida per steli

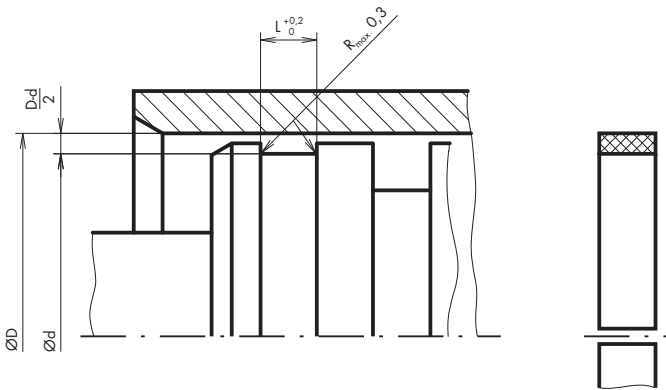
Housing for rods guide strips



Spessore della fascia di guida: $\frac{\text{ØD}-\text{Ød}}{2}$
 Guide strip thickness:
 Larghezza della fascia di guida: $L \begin{smallmatrix} 0 \\ -0,2 \end{smallmatrix}$
 Guide strip width:

Sede di fasce di guida per pistoni

Housing for pistons guide strips



Spessore della fascia di guida: $\frac{\text{ØD}-\text{Ød}}{2}$
 Guide strip thickness:

Larghezza della fascia di guida: $L_{-0,2}^0$
 Guide strip width:

Dimensioni fasce di guida
 LUBROSEAL® LSFC (stelo)
 LUBROSEAL® LKFP (pistone)

Guide strips dimensions
 LUBROSEAL® LSFC (rod)
 LUBROSEAL® LKFP (piston)

Spessore fascia Strip thickness B mm	Tolleranza Tolerance B mm	Larghezza fascia Strip width H mm	Tolleranza Tolerance H mm
Compound PTFE-bronzo (PTFE-BZ.83-01)①		PTFE-bronze compound (PTFE-BZ.83-01)①	
1,50	+0,02/-0,05	5,60	0/-0,2
1,50	+0,02/-0,05	8,00	0/-0,2
1,50	+0,02/-0,05	10,00	0/-0,2
1,50	+0,02/-0,05	12,00	0/-0,2
2,00	+0,02/-0,05	8,00	0/-0,2
2,00	+0,02/-0,05	10,00	0/-0,2
2,00	+0,02/-0,05	12,00	0/-0,2
2,00	+0,02/-0,05	15,00	0/-0,2
2,50	+0,02/-0,05	5,60	0/-0,2
2,50	+0,02/-0,05	6,00	0/-0,2
2,50	+0,02/-0,05	8,00	0/-0,2
2,50	+0,02/-0,05	9,70	0/-0,2
2,50	+0,02/-0,05	10,00	0/-0,2
2,50	+0,02/-0,05	12,00	0/-0,2
2,50	+0,02/-0,05	15,00	0/-0,2
2,50	+0,02/-0,05	20,00	0/-0,2
2,50	+0,02/-0,05	25,00	0/-0,2
Compound PTFE-carbone (PTFE-KO.83-01)②		PTFE-carbon compound (PTFE-KO.83-01)②	
2,00	+0,02/-0,05	6,00	0/-0,2
2,00	+0,02/-0,05	8,00	0/-0,2
2,00	+0,02/-0,05	10,00	0/-0,2
2,00	+0,02/-0,05	12,00	0/-0,2
2,00	+0,02/-0,05	15,00	0/-0,2
2,00	+0,02/-0,05	20,00	0/-0,2
2,00	+0,02/-0,05	25,00	0/-0,2
2,50	+0,02/-0,05	8,00	0/-0,2
2,50	+0,02/-0,05	10,00	0/-0,2
2,50	+0,02/-0,05	15,00	0/-0,2

Material:

- ① elemento di tenuta:
compound PTFE-bronzo (PTFE-BZ.83-01)
- ② elemento di tenuta:
compound PTFE-carbografite (PTFE-KO.83-01)
- ③ elemento di tenuta:
compound PTFE-vetro (PTFE-GL.83-01)

Material:

- ① sealing element:
PTFE-bronze compound (PTFE-BZ.83-01)
- ② sealing element:
PTFE-carbon compound (PTFE-KO.83-01)
- ③ sealing element:
PTFE-glass compound (PTFE-GL.83-01)

Dimensioni fasce di guida
LUBROSEAL® LSFC (stelo)
LUBROSEAL® LUFC (pistone)

Guide strips dimensions
LUBROSEAL® LSFC (rod)
LUBROSEAL® LUFC (piston)

Spessore fascia Strip thickness	Tolleranza Tolerance	Larghezza fascia Strip width	Tolleranza Tolerance
B	B	H	H
mm	mm	mm	mm
2,50	+0,02/-0,05	20,00	0/-0,2
2,50	+0,02/-0,05	25,00	0/-0,2
Compound PTFE-vetro (PTFE-GL.83-01)®		PTFE-glass compound (PTFE-GL.83-01)®	
2,00	+0,02/-0,05	6,00	0/-0,2
2,00	+0,02/-0,05	8,00	0/-0,2
2,00	+0,02/-0,05	10,00	0/-0,2
2,00	+0,02/-0,05	12,00	0/-0,2
2,00	+0,02/-0,05	15,00	0/-0,2
2,00	+0,02/-0,05	20,00	0/-0,2
2,00	+0,02/-0,05	25,00	0/-0,2
2,50	+0,02/-0,05	8,00	0/-0,2
2,50	+0,02/-0,05	10,00	0/-0,2
2,50	+0,02/-0,05	15,00	0/-0,2
2,50	+0,02/-0,05	20,00	0/-0,2
2,50	+0,02/-0,05	25,00	0/-0,2

Materiale:

- ① elemento di tenuta:
compound PTFE-bronzo (PTFE-BZ.83-01)
- ② elemento di tenuta:
compound PTFE-carbone (PTFE-KO.83-01)
- ③ elemento di tenuta:
compound PTFE-vetro (PTFE-GL.83-01)

Material:

- ① sealing element:
PTFE-bronze compound (PTFE-BZ.83-01)
- ② sealing element:
PTFE-carbon compound (PTFE-KO.83-01)
- ③ sealing element:
PTFE-glass compound (PTFE-GL.83-01)

Esempio d'ordinazione:

- ① Fasce di guida LUBROSEAL® LSFC
PTFE-BZ.83-01
2,5 x 9,7 x (lunghezza in mm)
- ② Fasce di guida LUBROSEAL® LKFP
PTFE-KO.83-01
2 x 10 x (lunghezza in mm)
- ③ Fasce di guida LUBROSEAL® LSFC
PTFE-GL.83-01
2 x 20 x (lunghezza in mm)

Sample order details:

- ① LUBROSEAL® LSFC guide strips
PTFE-BZ.83-01
2,5 x 9,7 x (length in mm)
- ② LUBROSEAL® LKFP guide strips
PTFE-KO.83-01
2 x 10 x (length in mm)
- ③ LUBROSEAL® LSFC guide strips
PTFE-GL.83-01
2 x 20 x (length in mm)

Introduzione	Introduction	153
Guarnizione per stelo RING-FLON® RC	RING-FLON® RC rod seal	154
Guarnizione per pistone RING-FLON® RP	RING-FLON® RP piston seal	158
Guarnizioni in PTFE LUBROSEAL®	LUBROSEAL® PTFE packing rings	162
Guarnizione per stelo LUBROSEAL® DI	LUBROSEAL® DI rod seal	166
Guarnizione per pistone LUBROSEAL® DE	LUBROSEAL® DE piston seal	168
Guarnizione per stelo e pistone LUBROSEAL® U/UM	LUBROSEAL® U/UM rod and piston seals	170
Guarnizione per stelo e pistone LUBROSEAL® PUM	LUBROSEAL® PUM rod and piston seals	173

Introduzione

Le guarnizioni per steli e pistoni descritte in questo capitolo non sono comprese nelle tabelle di selezione (da pagina 8 a 17). Gli elementi di tenuta elencati in queste tabelle di selezione sono da preferire nella scelta delle guarnizioni.

Le brevi descrizioni seguenti offrono uno sguardo d'insieme delle nostre ulteriori possibilità. La maggior parte delle guarnizioni trattate qui di seguito è disponibile a magazzino. Vi preghiamo di consultare il nostro catalogo generale.

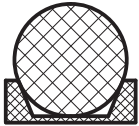
Introduction

The rod and piston seals described in this chapter are not listed in the preliminary selection tables (Page 8 to 17). The sealing elements listed in these preliminary selection tables are to be preferred when selecting the seals.

The following short descriptions give an overview of our other options. Most seals which feature in the following are available from stock. Please consult our full catalogue.

Guarnizione per stelo RING-FLON® RC

RING-FLON® RC rod seal



Descrizione

- guarnizione per la pneumatica ed oleidraulica a bassa pressione
- gruppo doppio di tenuta costituito da un anello in PTFE e da un O-Ring come elemento di precompressione

Materiale

- anello in PTFE: compound PTFE puro (PTFE RE.83-01)
- NORMATEC® O-Ring: elastomero nitrile NBR (NT 70.11) durezza: 70 Shore A

Su richiesta:

- fluoro elastomero FPM (NT 80.7/75) durezza: 75 Shore A

Funzione

- guarnizione a doppio effetto per stelo, utilizzata specialmente nella pneumatica o in oleidraulica fino a 21 MPa
- eccezionali qualità di scorrimento
- adatta anche per fluidi a basso potere di lubrificazione (aria disoliata, acqua)

Limiti d'impiego

- pressione: max. 21 MPa
- velocità di scorrimento: 4 m/s
- temperatura di esercizio:
 - oli idraulici HL, HLP: -30 a +100°C
 - liquidi HFA, HFB: +5 a +60°C
 - liquidi HFC: -30 a +60°C
 - acqua: +5 a +100°C
 - HETG (oli di colza): -30 a +80°C
 - HEES (esteri sintetici): -30 a +80°C
 - HEPG (glicole): -30 a +60°C
 - grassi minerali: -30 a +100°C
 - aria: -20 a +100°C

Applicazione non prevista per:
- liquidi HFD

Description

- pneumatic and hydraulic seal low-pressure
- two-part sealing set comprising a PTFE profile ring with an O-Ring as a prestressing element

Material

- PTFE ring: PTFE pure compound (PTFE RE.83-01)
- NORMATEC® O-Ring: nitrile elastomer NBR (NT 70.11) hardness: 70 Shore A

Upon request:

- fluoro elastomer FPM (NT 80.7/75) hardness: 75 Shore A

Function

- double-acting rod seal used for pneumatics and hydraulics up to 21 MPa
- excellent sliding properties
- also suitable for poorly lubricating media (oil free air, water)

Limits on use

- pressure: max. 21 MPa
- running speed: 4 m/s
- working temperature:
 - hydraulic oils HL, HLP: -30 to +100°C
 - HFA, HFB fluids: +5 to +60°C
 - HFC fluids: -30 to +60°C
 - water: +5 to +100°C
 - HETG (colza oils): -30 to +80°C
 - HEES (synth. ester): -30 to +80°C
 - HEPG (glycols): -30 to +60°C
 - mineral-based greases: -30 to +100°C
 - air: -20 to +100°C

Application is not provided for:
- HFD fluids

Indicazioni costruttive

Design notes

Finitura superficiale

Surface finish

	Rugosità/Surface roughness			Classe di rugosità Roughness class
	R _a µm	R _t µm	R _z µm	
superficie di scorrimento/sliding surface	≤ 0,3	≤ 2,5	≤ 1,25	N4/N5
fondo della sede/groove base	≤ 1,6	≤ 6,3	≤ 6,3	N7
fianchi della sede/groove sides	≤ 3	≤ 15	≤ 10	N8

fattore di portanza $t_p > 50\%$ fino a max. 75% con 0,25 R_t

profile bearing length ratio $t_p > 50\%$ to max. 75% at 0,25 R_t

**Dimensioni dell'interstizio
in funzione della pressione**

**Interstice dimensions
depending on pressure**

Larghezza sede Groove width L	Larghezza profilo Profile width B	Dimensioni max. ammissibili dell'interstizio Max. permissible interstice dimensions		
		7,5 MPa	15 MPa	20 MPa
mm	mm	mm	mm	mm
2,5	1,75	0,2	0,15	0,1
3,5	2,75	0,2	0,15	0,1
4,5	3,55	0,3	0,25	0,2
7	5,20	0,4	0,35	0,3
9,5	6,85	0,5	0,45	0,4

Tolleranza d'accoppiamento

Allowance

Ø nominale Nominal Ø d	Ø fondo sede Groove base Ø D	Tolleranza di guida metallica Tolerance for metal guide Ø d
mm		
≥3 a/to ≤80	H9	H8/f7
>80 a/to ≤393	H9	H7/g6

Tipo di montaggio

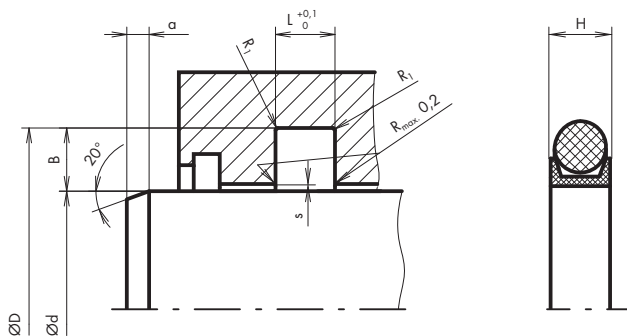
La guarnizione compatta per stelo RING-FLON® RC è indicata per cave chiuse. Il montaggio richiede tuttavia un'attenzione particolare.

Mounting type

The RING-FLON® RC compact rod seal is suitable for closed grooves as a matter of course, although the seal must be fitted with great care.

Sede

Housing



Dimensioni RING-FLON® RC

Dimensions RING-FLON® RC

Cod. art.	Ø stelo	Ø fondo sede	Altezza guarnizione	Larghezza sede	Larghezza profilo	Smussatura	Raggio
Art. no.	Rod Ø	Groove base Ø	Seal height	Groove width	Profile width	Chamfer	Radius
	d	D	H	L	B	a	R₁
	mm	mm	mm	mm	mm	mm	mm
11.5912.1003	3,00	6,50	2,30	2,50	1,75	3,00	0,30
.1004	4,00	7,50	2,30	2,50	1,75	3,00	0,30
.1005	5,00	8,50	2,30	2,50	1,75	3,00	0,30
.1006	6,00	9,50	2,30	2,50	1,75	3,00	0,30
.1008	8,00	11,50	2,30	2,50	1,75	3,00	0,30
.1009	9,00	14,50	3,30	3,50	2,75	3,00	0,40

Materiale:

- anello in PTFE: compound PTFE-puro (PTFE-RE.83-01)
- NORMATEC® O-Ring: NBR (NT 70.11)

Material:

- PTFE ring: PTFE-pure compound (PTFE-RE.83-01)
- NORMATEC® O-Ring: NBR (NT 70.11)

Su richiesta:

- FPM (NT 80.7/75)

Upon request:

- FPM (NT 80.7/75)

Pressione: 21 MPa

Velocità di scorrimento: 4 m/s

Temperatura di esercizio: -30 a +100°C (secondo il fluido)

Pressure: 21 MPa

Running speed: 4 m/s

Working temperature: -30 to +100°C (depending on medium)

Dimensioni RING-FLON® RC

Dimensions RING-FLON® RC

Cod. art.	Ø stelo	Ø fondo sede	Altezza guarnizione	Larghezza sede	Larghezza profilo	Smussatura	Raggio
Art. no.	Rod Ø	Groove base Ø	Seal height	Groove width	Profile width	Chamfer	Radius
	d	D	H	L	B	a	R ₁
	mm	mm	mm	mm	mm	mm	mm
11.5912.1010	10,00	13,50	2,30	2,50	1,75	3,00	0,40
.1011	11,00	16,50	3,30	3,50	2,75	3,00	0,40
.1012	12,00	17,50	3,30	3,50	2,75	3,00	0,40
.1014	14,00	19,50	3,30	3,50	2,75	3,00	0,40
.1015	15,00	20,50	3,30	3,50	2,75	3,00	0,40
.1017	17,00	22,50	3,30	3,50	2,75	3,00	0,40
.1019	19,00	26,10	4,30	4,50	3,55	3,00	0,40
.1020	20,00	27,10	4,30	4,50	3,55	3,00	0,40
.1022	22,00	29,10	4,30	4,50	3,55	3,00	0,40
.1023	23,00	30,10	4,30	4,50	3,55	3,00	0,40
.1025	25,00	32,10	4,30	4,50	3,55	3,00	0,40
.1027	27,00	34,10	4,30	4,50	3,55	3,00	0,50
.1028	28,00	35,10	4,30	4,50	3,55	3,00	0,50
.1030	30,00	37,10	4,30	4,50	3,55	3,00	0,50
.1031	31,00	38,10	4,30	4,50	3,55	3,00	0,50
.1033	33,00	40,10	4,30	4,50	3,55	3,00	0,50
.1035	35,00	42,10	4,30	4,50	3,55	3,00	0,50
.1036	36,00	43,10	4,30	4,50	3,55	3,00	0,50
.1038	38,00	48,40	6,80	7,00	5,20	3,00	0,50
.1040	40,00	50,40	6,80	7,00	5,20	3,00	0,50
.1045	45,00	55,40	6,80	7,00	5,20	3,00	0,50
.1047	47,00	57,40	6,80	7,00	5,20	3,00	0,80
.1050	50,00	60,40	6,80	7,00	5,20	4,00	0,80
.1053	53,00	63,40	6,80	7,00	5,20	4,00	0,80
.1057	57,00	67,40	6,80	7,00	5,20	4,00	0,80
.1060	60,00	70,40	6,80	7,00	5,20	4,00	0,80
.1063	63,00	73,40	6,80	7,00	5,20	4,00	0,80
.1066	66,00	76,40	6,80	7,00	5,20	4,00	0,80
.1070	70,00	80,40	6,80	7,00	5,20	4,00	0,80
.1073	73,00	83,40	6,80	7,00	5,20	4,00	0,80
.1075	75,00	85,40	6,80	7,00	5,20	4,00	0,80
.1080	80,00	90,40	6,80	7,00	5,20	4,00	0,80
.1082	82,00	92,40	6,80	7,00	5,20	4,00	0,80
.1085	85,00	95,40	6,80	7,00	5,20	4,00	0,80
.1090	90,00	100,40	6,80	7,00	5,20	4,00	0,80
.1092	92,00	102,40	6,80	7,00	5,20	4,00	0,80
.1095	95,00	105,40	6,80	7,00	5,20	4,00	0,80
.1098	98,00	108,40	6,80	7,00	5,20	4,00	0,80
.1100	100,00	110,40	6,80	7,00	5,20	5,00	0,80
.1104	104,00	114,40	6,80	7,00	5,20	5,00	0,80
.1107	107,00	117,40	6,80	7,00	5,20	5,00	0,80
.1111	111,00	121,40	6,80	7,00	5,20	5,00	0,80
.1114	114,00	127,70	9,30	9,50	6,85	5,00	1,00
.1117	117,00	130,70	9,30	9,50	6,85	5,00	1,00
.1120	120,00	133,70	9,30	9,50	6,85	5,00	1,00
.1123	123,00	136,70	9,30	9,50	6,85	5,00	1,00
.1126	126,00	139,70	9,30	9,50	6,85	5,00	1,00

Materiale:

- anello in PTFE: compound PTFE-puro (PTFE-RE.83-01)
- NORMATEC® O-Ring: NBR (NT 70.11)

Su richiesta:

- FPM (NT 80.7/75)

Pressione: 21 MPa

Velocità di scorrimento: 4 m/s

Temperatura di esercizio: -30 a +100°C (secondo il fluido)

Material:

- PTFE ring: PTFE-pure compound (PTFE-RE.83-01)
- NORMATEC® O-Ring: NBR (NT 70.11)

Upon request:

- FPM (NT 80.7/75)

Pressure: 21 MPa

Running speed: 4 m/s

Working temperature: -30 to +100°C (depending on medium)

Dimensioni RING-FLON® RC

Dimensions RING-FLON® RC

Cod. art.	Ø stelo	Ø fondo sede	Altezza guarnizione	Larghezza sede	Larghezza profilo	Smussatura	Raggio
Art. no.	Rod Ø	Groove base Ø	Seal height	Groove width	Profile width	Chamfer	Radius
	d	D	H	L	B	a	R ₁
	mm	mm	mm	mm	mm	mm	mm
11.5912.1130	130,00	143,70	9,30	9,50	6,85	5,00	1,00
.1133	133,00	146,70	9,30	9,50	6,85	5,00	1,00
.1136	136,00	149,70	9,30	9,50	6,85	5,00	1,00
.1139	139,00	152,70	9,30	9,50	6,85	5,00	1,00
.1142	142,00	155,70	9,30	9,50	6,85	5,00	1,00
.1145	145,00	158,70	9,30	9,50	6,85	5,00	1,00
.1149	149,00	162,70	9,30	9,50	6,85	5,00	1,00
.1152	152,00	165,70	9,30	9,50	6,85	5,00	1,00
.1158	158,00	171,70	9,30	9,50	6,85	5,00	1,00
.1165	165,00	178,70	9,30	9,50	6,85	5,00	1,00
.1170	170,00	183,70	9,30	9,50	6,85	5,00	1,00
.1178	178,00	191,70	9,30	9,50	6,85	5,00	1,00
.1184	184,00	197,70	9,30	9,50	6,85	5,00	1,00
.1190	190,00	203,70	9,30	9,50	6,85	6,00	1,00
.1196	196,00	209,70	9,30	9,50	6,85	6,00	1,00
.1203	203,00	216,70	9,30	9,50	6,85	6,00	1,00
.1210	210,00	223,70	9,30	9,50	6,85	6,00	1,00
.1215	215,00	228,70	9,30	9,50	6,85	6,00	1,00
.1222	222,00	235,70	9,30	9,50	6,85	6,00	1,00
.1230	230,00	243,70	9,30	9,50	6,85	6,00	1,00
.1235	235,00	248,70	9,30	9,50	6,85	6,00	1,00
.1240	240,00	253,70	9,30	9,50	6,85	6,00	1,00
.1248	248,00	261,70	9,30	9,50	6,85	6,00	1,00
.1255	255,00	268,70	9,30	9,50	6,85	6,00	1,00
.1260	260,00	273,70	9,30	9,50	6,85	6,00	1,00
.1265	265,00	278,70	9,30	9,50	6,85	6,00	1,00
.1273	273,00	286,70	9,30	9,50	6,85	6,00	1,00
.1280	280,00	293,70	9,30	9,50	6,85	6,00	1,00
.1285	285,00	298,70	9,30	9,50	6,85	6,00	1,00
.1292	292,00	305,70	9,30	9,50	6,85	6,00	1,00
.1300	300,00	313,70	9,30	9,50	6,85	6,00	1,00
.1305	305,00	318,70	9,30	9,50	6,85	6,00	1,00
.1318	318,00	331,70	9,30	9,50	6,85	6,00	1,00
.1330	330,00	343,70	9,30	9,50	6,85	6,00	1,00
.1342	342,00	355,70	9,30	9,50	6,85	6,00	1,00
.1355	355,00	368,70	9,30	9,50	6,85	6,00	1,00
.1370	370,00	383,70	9,30	9,50	6,85	6,00	1,00
.1380	380,00	393,70	9,30	9,50	6,85	6,00	1,00
.1393	393,00	406,70	9,30	9,50	6,85	6,00	1,00

Materiale:

- anello in PTFE:
compound PTFE-puro (PTFE-RE.83-01)
- NORMATEC® O-Ring:
NBR (NT 70.11)

Su richiesta:

- FPM (NT 80.7/75)

Pressione: 21 MPa

Velocità di scorrimento: 4 m/s

Temperatura di esercizio: -30 a +100°C (secondo il fluido)

Esempio d'ordinazione:

Guarnizione per stelo RING-FLON® RC
PTFE-RE.83-01
NORMATEC® O-Ring NBR
NBR NT 70.11
Ø 70/80,4 x 6,8 mm
Cod. art. 11.5912.1070

Material:

- PTFE ring:
PTFE-pure compound (PTFE-RE.83-01)
- NORMATEC® O-Ring:
NBR (NT 70.11)

Upon request:

- FPM (NT 80.7/75)

Pressure: 21 MPa

Running speed: 4 m/s

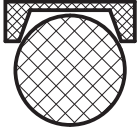
Working temperature: -30 to +100°C (depending on medium)

Sample order details:

RING-FLON® RC rod seal
PTFE-RE.83-01
NORMATEC® O-Ring NBR
NBR NT 70.11
Ø 70/80,4 x 6,8 mm
Art. no. 11.5912.1070

Guarnizione per pistone RING-FLON® RP

RING-FLON® RP piston seal



Descrizione

- guarnizione per la pneumatica o oleoidraulica a bassa pressione.
- gruppo doppio di tenuta costituito da un anello in PTFE e da un O-Ring come elemento di precompressione

Materiale

- anello in PTFE:
compound PTFE-puro (PTFE-RE.83-01)
- NORMATEC® O-Ring:
elastomero nitrile NBR (NT 70.11)
durezza: 70 Shore A

Su richiesta:

- fluoro elastomero FPM (NT 80.7/75)
durezza: 75 Shore A

Funzione

- guarnizione a doppio effetto per pistone, utilizzata specialmente nella pneumatica o in oleoidraulica fino a 21 MPa
- eccezionali qualità di scorrimento
- adatta anche per fluidi a basso potere lubrificante (aria disoliata, acqua)

Limiti d'impiego

- pressione: max. 21 MPa
- velocità di scorrimento: 4 m/s
- temperatura di esercizio:
 - oli idraulici HL, HLP: -30 a +100°C
 - liquidi HFA, HFB: +5 a +60°C
 - liquidi HFC: -30 a +60°C
 - acqua: +5 a +100°C
 - HETG (oli di colza): -30 a +80°C
 - HEES (esteri sintetici): -30 a +80°C
 - HEPG (glicole): -30 a +60°C
 - grassi minerali: -30 a +100°C
 - aria: -20 a +100°C

Applicazione non prevista per:
- liquidi HFD

Description

- pneumatic and hydraulic low-pressure seal
- two-part sealing set comprising a PTFE profile ring with an O-Ring as a prestressing element

Material

- PTFE ring:
PTFE-pure compound (PTFE-RE.83-01)
- NORMATEC® O-Ring:
nitrile elastomer NBR (NT 70.11)
hardness: 70 Shore A

Upon request:

- fluoro elastomer FPM (NT 80.7/75)
hardness: 75 Shore A

Function

- double-acting piston seal used for pneumatic and hydraulics up to 21 MPa
- excellent sliding property
- also suitable for poorly lubricating media (oil free air, water)

Limits on use

- pressure: max. 21 MPa
- running speed: 4 m/s
- working temperature:
 - hydraulic oils HL, HLP: -30 to +100°C
 - HFA, HFB fluids: +5 to +60°C
 - HFC fluids: -30 to +60°C
 - water: +5 to +100°C
 - HETG (colza oils): -30 to +80°C
 - HEES (synth. ester): -30 to +80°C
 - HEPG (glycols): -30 to +60°C
 - mineral-based greases: -30 to +100°C
 - air: -20 to +100°C

Application is not provided for:
- HFD fluids

Design notes

Indicazioni costruttive

Finitura superficiale

Surface finish

	Rugosità/Surface roughness			Classe di rugosità Roughness class
	R _a µm	R _t µm	R _z µm	
superficie di scorrimento/sliding surface	≤ 0,3	≤ 2,5	≤ 1,25	N4/N5
fondo della sede/groove base	≤ 1,6	≤ 6,3	≤ 6,3	N7
fianchi della sede/groove sides	≤ 3	≤ 15	≤ 10	N8

fattore di portanza $t_p > 50\%$ fino a max. 75% con 0,25 R_t

profile bearing length ratio $t_p > 50\%$ to max. 75% at 0,25 R_t

**Dimensioni dell'interstizio
in funzione della pressione**

**Interstice dimensions
depending on pressure**

Larghezza sede Groove width L	Larghezza profilo Profile width B	Dimensioni max. ammissibili dell'interstizio Max. permissible interstice dimensions		
		7,5 MPa	15 MPa	20 MPa
mm	mm	mm	mm	mm
2,5	1,65/1,6/1,7	0,2	0,15	0,1
3,5	2,55/2,45/2,65/2,6/2,7	0,2	0,15	0,1
4,5	3,55/3,5/3,4/2,95	0,3	0,25	0,2
7	5,25/5,2/5,15/5,1/5,2	0,4	0,35	0,3
9	6,85	0,5	0,45	0,4

Tolleranza d'accoppiamento

Allowance

Ø nominale Nominal Ø d	Ø fondo sede Groove base Ø d	Tolleranza di guida metallica Tolerance for metal guide Ø D
mm		
6 a/to ≤ 80	h9	H8/f7
> 80 a/to ≤ 410	h9	H7/g6

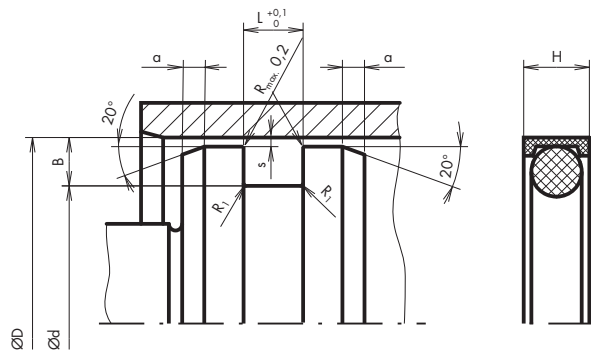
Modo di montaggio

La guarnizione compatta per pistone RING-FLON® RP è indicata per cave chiuse. Il montaggio richiede tuttavia un'attenzione particolare.

Mounting type

The RING-FLON® RP compact piston seal is suitable for closed grooves as a matter of course, although the seal must be fitted with great care.

Sede



Housing

Dimensioni RING-FLON® RP

Dimensions RING-FLON® RP

Cod. art.	Ø alesaggio Borehole Ø D	Ø fondo sede Groove base Ø d	Altezza guarnizione Seal height H	Larghezza sede Groove width L	Larghezza profilo Profile width B	Smussatura Chamfer a	Raggio Radius
Art. no.	D	d	H	L	B	a	mm
	mm	mm	mm	mm	mm	mm	mm
11.5910.1006	6,00	2,80	2,30	2,50	1,60	3,00	0,30
.1007	7,00	3,70	2,30	2,50	1,65	3,00	0,30
.1008	8,00	4,70	2,30	2,50	1,65	3,00	0,30
.1009	9,00	5,70	2,30	2,50	1,65	3,00	0,30
.1010	10,00	6,80	2,30	2,50	1,60	3,00	0,30
.1011	11,00	7,60	2,30	2,50	1,70	3,00	0,30
.1013	13,00	9,70	2,30	2,50	1,65	3,00	0,30

Materiale:

- anello in PTFE:
compound PTFE-puro (PTFE-RE.83-01)
- NORMATEC® O-Ring:
NBR (NT 70.11)

Su richiesta:

- FPM (NT 80.7/75)

Pressione: 21 MPa

Velocità di scorrimento: 4 m/s

Temperatura di esercizio: -30 a +100 °C (secondo il fluido)

Material:

- PTFE ring:
PTFE-pure compound (PTFE-RE.83-01)
- NORMATEC® O-Ring:
NBR (NT 70.11)

Upon request:

- FPM (NT 80.7/75)

Pressure: 21 MPa

Running speed: 4 m/s

Working temperature: -30 to +100 °C (depending on medium)

Dimensioni RING-FLON® RP

Dimensions RING-FLON® RP

Cod. art.	Ø alesaggio	Ø fondo sede	Altezza guarnizione	Larghezza sede	Larghezza profilo	Smussatura	Raggio
Art. no.	Borehole Ø	Groove base Ø	Seal height	Groove width	Profile width	Chamfer	Radius
	D	d	H	L	B	a	
	mm	mm	mm	mm	mm	mm	mm
11.5910.1015	15,00	10,10	3,30	3,50	2,45	3,00	0,30
.1016	16,00	10,90	3,30	3,50	2,55	3,00	0,30
.1018	18,00	13,10	3,30	3,50	2,45	3,00	0,30
.1020	20,00	14,70	3,30	3,50	2,65	3,00	0,30
.1021	21,00	15,90	3,30	3,50	2,55	3,00	0,40
.1022	22,00	16,60	3,30	3,50	2,70	3,30	0,40
.1025	25,00	19,80	3,30	3,50	2,60	3,00	0,40
.1026	26,00	19,10	4,30	4,50	2,95	3,00	0,40
.1028	28,00	21,20	4,30	4,50	3,40	3,00	0,40
.1029	29,00	22,00	4,30	4,50	3,50	3,00	0,40
.1030	30,00	22,90	4,30	4,50	3,55	3,00	0,40
.1032	32,00	25,00	4,30	4,50	3,50	3,00	0,40
.1034	34,00	27,00	4,30	4,50	3,50	3,00	0,50
.1035	35,00	28,00	4,30	4,50	3,50	3,00	0,50
.1037	37,00	30,00	4,30	4,50	3,50	3,00	0,50
.1038	38,00	30,90	4,30	4,50	3,55	3,00	0,50
.1040	40,00	32,90	4,30	4,50	3,55	3,00	0,50
.1042	42,00	35,00	4,30	4,50	3,50	3,00	0,50
.1043	43,00	35,90	4,30	4,50	3,55	3,00	0,50
.1045	45,00	37,90	4,30	4,50	3,55	3,00	0,50
.1050	50,00	39,60	6,80	7,00	5,20	4,00	0,50
.1052	52,00	41,80	6,80	7,00	5,10	4,00	0,50
.1055	55,00	44,70	6,80	7,00	5,15	4,00	0,50
.1058	58,00	47,70	6,80	7,00	5,15	4,00	0,50
.1061	61,00	50,50	6,80	7,00	5,25	4,00	0,80
.1065	65,00	54,70	6,80	7,00	5,15	4,00	0,80
.1068	68,00	57,70	6,80	7,00	5,15	4,00	0,80
.1070	70,00	59,50	6,80	7,00	5,25	4,00	0,80
.1075	75,00	64,50	6,80	7,00	5,25	4,00	0,80
.1077	77,00	66,60	6,80	7,00	5,20	4,00	0,80
.1080	80,00	69,60	6,80	7,00	5,20	4,00	0,80
.1085	85,00	74,50	6,80	7,00	5,25	4,00	0,80
.1086	86,00	75,50	6,80	7,00	5,25	4,00	0,80
.1090	90,00	79,50	6,80	7,00	5,25	4,00	0,80
.1092	92,00	81,50	6,80	7,00	5,25	4,00	0,80
.1095	95,00	84,50	6,80	7,00	5,25	4,00	0,80
.1100	100,00	89,60	6,80	7,00	5,20	5,00	0,80
.1102	102,00	91,50	6,80	7,00	5,25	5,00	0,80
.1105	105,00	94,50	6,80	7,00	5,25	5,00	0,80
.1108	108,00	97,50	6,80	7,00	5,25	5,00	0,80
.1111	111,00	100,60	6,80	7,00	5,20	5,00	0,80
.1115	115,00	104,50	6,80	7,00	5,25	5,00	1,00
.1118	118,00	107,50	6,80	7,00	5,25	5,00	1,00
.1121	121,00	110,50	6,80	7,00	5,25	5,00	1,00
.1125	125,00	114,50	6,80	7,00	5,25	5,00	1,00
.1127	127,00	113,30	9,30	9,50	6,85	5,00	1,00
.1130	130,00	116,30	9,30	9,50	6,85	5,00	1,00
.1135	135,00	121,30	9,30	9,50	6,85	5,00	1,00

Materiale:

- anello in PTFE:
compound PTFE-puro (PTFE-RE.83-01)
- NORMATEC® O-Ring:
NBR (NT 70.11)

Su richiesta:

- FPM (NT 80.7/75)

Pressione: 21 MPa**Velocità di scorrimento:** 4 m/s**Temperatura di esercizio:** -30 a +100°C (secondo il fluido)**Material:**

- PTFE ring:
PTFE-pure compound (PTFE-RE.83-01)
- NORMATEC® O-Ring:
NBR (NT 70.11)

Upon request:

- FPM (NT 80.7/75)

Pressure: 21 MPa**Running speed:** 4 m/s**Working temperature:** -30 to +100°C (depending on medium)

Dimensioni RING-FLON® RP

Dimensions RING-FLON® RP

Cod. art.	Ø alesaggio	Ø fondo sede	Altezza guarnizione	Larghezza sede	Larghezza profilo	Smussatura	Raggio
Art. no.	Borehole Ø	Groove base Ø	Seal height	Groove width	Profile width	Chamfer	Radius
	D	d	H	L	B	a	
	mm	mm	mm	mm	mm	mm	mm
11.5910.1137	137,00	123,30	9,30	9,50	6,85	5,00	1,00
.1140	140,00	126,30	9,30	9,50	6,85	5,00	1,00
.1143	143,00	129,30	9,30	9,50	6,85	5,00	1,00
.1146	146,00	132,30	9,30	9,50	6,85	5,00	1,00
.1150	150,00	136,30	9,30	9,50	6,85	5,00	1,00
.1153	153,00	139,30	9,30	9,50	6,85	5,00	1,00
.1156	156,00	142,30	9,30	9,50	6,85	5,00	1,00
.1160	160,00	146,30	9,30	9,50	6,85	5,00	1,00
.1162	162,00	148,30	9,30	9,50	6,85	5,00	1,00
.1165	165,00	151,30	9,30	9,50	6,85	5,00	1,00
.1172	172,00	158,30	9,30	9,50	6,85	5,00	1,00
.1178	178,00	164,30	9,30	9,50	6,85	5,00	1,00
.1184	184,00	170,30	9,30	9,50	6,85	5,00	1,00
.1191	191,00	177,30	9,30	9,50	6,85	5,00	1,00
.1197	197,00	183,30	9,30	9,50	6,85	5,00	1,00
.1203	203,00	189,30	9,30	9,50	6,85	6,00	1,00
.1210	210,00	196,30	9,30	9,50	6,85	6,00	1,00
.1216	216,00	202,30	9,30	9,50	6,85	6,00	1,00
.1222	222,00	208,30	9,30	9,50	6,85	6,00	1,00
.1230	230,00	216,30	9,30	9,50	6,85	6,00	1,00
.1235	235,00	221,30	9,30	9,50	6,85	6,00	1,00
.1242	242,00	228,30	9,30	9,50	6,85	6,00	1,00
.1250	250,00	236,30	9,30	9,50	6,85	6,00	1,00
.1255	255,00	241,30	9,30	9,50	6,85	6,00	1,00
.1260	260,00	246,30	9,30	9,50	6,85	6,00	1,00
.1270	270,00	256,30	9,30	9,50	6,85	6,00	1,00
.1275	275,00	261,30	9,30	9,50	6,85	6,00	1,00
.1280	280,00	266,30	9,30	9,50	6,85	6,00	1,00
.1286	286,00	272,30	9,30	9,50	6,85	6,00	1,00
.1295	295,00	281,30	9,30	9,50	6,85	6,00	1,00
.1300	300,00	286,30	9,30	9,50	6,85	6,00	1,00
.1305	305,00	291,30	9,30	9,50	6,85	6,00	1,00
.1315	315,00	301,30	9,30	9,50	6,85	6,00	1,00
.1320	320,00	306,30	9,30	9,50	6,85	6,00	1,00
.1330	330,00	316,30	9,30	9,50	6,85	6,00	1,00
.1345	345,00	331,30	9,30	9,50	6,85	6,00	1,00
.1355	355,00	341,30	9,30	9,50	6,85	6,00	1,00
.1370	370,00	356,30	9,30	9,50	6,85	6,00	1,00
.1380	380,00	366,30	9,30	9,50	6,85	6,00	1,00
.1395	395,00	381,30	9,30	9,50	6,85	6,00	1,00
.1410	410,00	396,30	9,30	9,50	6,85	6,00	1,00

Materiale:

- anello in PTFE:
compound PTFE-puro (PTFE-RE.83-01)
- NORMATEC® O-Ring:
NBR (NT 70.11)

Su richiesta:

- FPM (NT 80.7/75)

Pressione: 21 MPa

Velocità di scorrimento: 4 m/s

Temperatura di esercizio: -30 a +100°C (secondo il fluido)

Esempio d'ordinazione:

Guarnizione per pistone RING-FLON® RP
PTFE-RE.83-01
NORMATEC® O-Ring NBR
NBR NT 70.11
Ø 100/89,6 x 6,8 mm
Cod. art. 11.5910.1100

Material:

- PTFE ring:
PTFE-pure compound (PTFE-RE.83-01)
- NORMATEC® O-Ring:
NBR (NT 70.11)

Upon request:

- FPM (NT 80.7/75)

Pressure: 21 MPa

Running speed: 4 m/s

Working temperature: -30 to +100°C (depending on medium)

Sample order details:

RING-FLON® RP piston seal
PTFE-RE.83-01
NORMATEC® O-Ring NBR
NBR NT 70.11
Ø 100/89,6 x 6,8 mm
Art. no. 11.5910.1100

Guarnizioni in PTFE LUBROSEAL®

LUBROSEAL® PTFE packing rings



Descrizione

– guarnizione in PTFE con molla metallica di precompressione

Materiale

– elemento di tenuta:
compound PTFE-grafite (PTFE-GR.87-01)

Su richiesta:
– altri compounds PTFE

– molla:
acciaio legato mat. no. 1.4310 (AISI 301),
(per fluidi aggressivi: HASTELLOY 2.4602)

Funzione

– guarnizione per steli e pistoni con piccole sedi
– impiegabile in sedi per O-Ring (se accessibili assialmente) secondo la norma AS 568A/BS 1806

Limiti d'impiego

– pressione: max. 50 MPa
– velocità di scorrimento: 5 m/s
– temperatura di esercizio: –250 a +310°C (dipendente dal fluido)

Description

– packing-type PTFE seal with metal prestressing spring

Material

– sealing element:
PTFE-graphit compound (PTFE-GR.87-01)

Upon request:
– other PTFE compounds

– spring:
stainless steel mat. no. 1.4310 (AISI 301),
(for aggressive media: HASTELLOY 2.4602)

Function

– piston packing with small housings
– can be used in O-Ring housings (if accessible in the axial direction) standard AS 568A/BS 1806

Limits on use

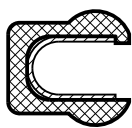
– pressure: max. 50 MPa
– running speed: 5 m/s
– working temperature: –250 to +310°C (depending on material)

Riassunto dei tipi

Survey of types

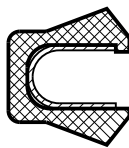
Guarnizioni per steli e per pistoni

Rod and piston seals



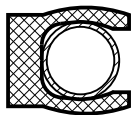
Tipo/Type RUN^①

– labbro di tenuta rotondo per la tenuta statica e dinamica
– round sealing lips on static and dynamic sealing lip



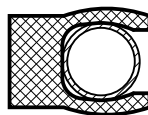
Tipo/Type RUS^①

– labbro di tenuta smussato per la tenuta statica e dinamica
– chamfered sealing edge on static and dynamic sealing lips



Tipo/Type RON^①

– labbro di tenuta convesso per la tenuta statica e dinamica
– curved sealing lips on static and dynamic sealing lip



Tipo/Type ROS^①

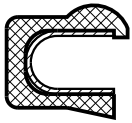
– labbro di tenuta convesso per la tenuta statica e dinamica. Dorsi della guarnizione rinforzati per impiego con alta pressione
– curved sealing lips on the static and dynamic sealing edge. Reinforced sealing back for high-pressure applications.

① I profili simmetrici possono essere impiegati come guarnizioni sia su steli, che su pistoni.

① Symmetric sealing profiles can also be used as rod and piston seals.

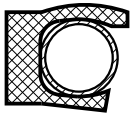
Guarnizioni per steli

(vedi anche i tipi RUN, RUS, RON, ROS)



Tipo/Type RUI

- labbro di tenuta rotondo per la tenuta statica
- labbro con spigolo raschiatore per la tenuta dinamica
- round, static sealing lip
- sharp wiping edge on the dynamic inner lip

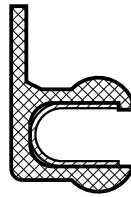


Tipo/Type ROI

- labbro di tenuta convesso per la tenuta statica
- labbro con spigolo raschiatore acuto per la tenuta dinamica
- convex static sealing lip
- sharp wiping edge at the dynamic inner lip

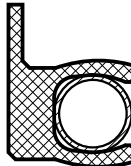
Rod seals

(see also types RUN, RUS, RON, ROS)



Tipo/Type RUF

- labbro di tenuta rotondo per la tenuta statica e dinamica
- con flangia di sicurezza antirrotazione
- round lips for dynamic and static sealing
- with clamping flange to prevent distortion

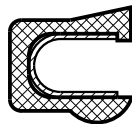


Tipo/Type ROF

- labbro di tenuta convesso per la tenuta statica e dinamica
- con flangia di sicurezza antirrotazione
- convex lips for dynamic and static sealing
- with clamping flange to prevent distortion

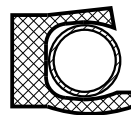
Guarnizioni per pistoni

(vedi anche i tipi RUN, RUS, RON, ROS)



Typ/Type RUA

- labbro di tenuta rotondo per la tenuta statica
- labbro con spigolo raschiatore per la tenuta dinamica
- round static sealing lip
- sharp wiper edge at the dynamic outer lip



Typ/Type ROA

- labbro di tenuta convesso per la tenuta statica
- labbro con spigolo raschiatore per la tenuta dinamica
- convex, static sealing lip
- wiping edge on the dynamic outer lip

Piston seals

(see also types RUN, RUS, RON, ROS)

Indicazioni costruttive

Design notes

Finitura superficiale

Surface finish

	Rugosità/Surface roughness			Classe di rugosità Roughness class
	R _a µm	R _t µm	R _z µm	
superficie di scorrimento/sliding surface	≤ 0,3	≤ 2,5	≤ 1,25	N4/N5
fondo della sede/groove base	≤ 1,6	≤ 6,3	≤ 6,3	N7
fianchi della sede/groove edges	≤ 1,6	≤ 6,3	≤ 6,3	N7

fattore di portanza t_p > 50% fino a max. 90% con 0,5 R_t profile bearing length ratio t_p > 50% to max. 90% at 0,5 R_t

Tipo di montaggio

Si devono prevedere sempre delle sedi accessibili assialmente.

Mounting type

Housings that are accessible in the axial direction must be provided.

Sede

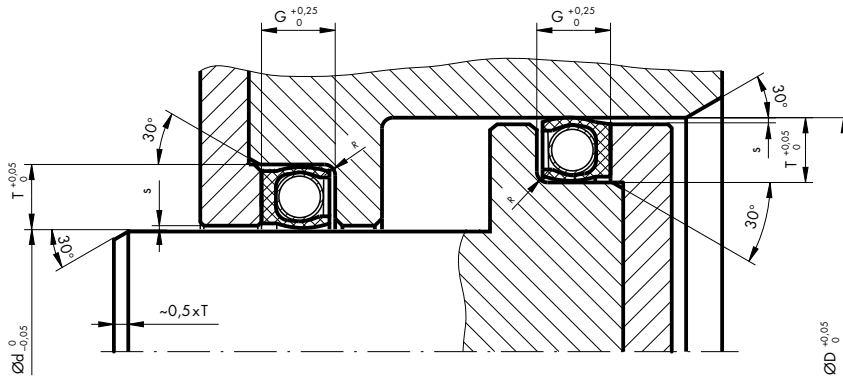
Housing

Guarnizioni radiali

Tipi: RUN, RUI, RUA, RUS, RON, ROI, ROA, ROS

Radial seals

Types: RUN, RUI, RUA, RUS, RON, ROI, ROA, ROS



Sedi, dimensioni della cava

Housing, groove dimensions

Sezione nominale	Ø D ^②	Ø d ^①	G	T	R	s _{max.}	Sostituibile in sedi per O-Ring con corda Ø
Nominal cross section	mm	mm	mm	mm	mm	mm	Replaceable in O ring grooves for cord Ø
1/16"	4,4-150	1,3-150	2,4	1,42	0,2	0,05	1,78
3/32"	8-300	3,5-300	3,6	2,26	0,2	0,065	2,62
1/8"	12,5-500	6,5-500	4,7	3,07	0,25	0,065	3,53
3/16"	22-800	12,5-800	7,1	4,72	0,3	0,075	5,34
1/4"	37-1200	25-1200	9,5	6,05	0,3	0,1	6,99
3/8"	95-2000	75-2000	15	9,50	0,4	0,15	-
1/2"	175-2000	150-2000	18	12,70	0,5	0,2	-
3/4"	340-2000	300-2000	25	19,05	0,8	0,25	-

① per guarnizioni per steli si raccomanda di utilizzare la quota Ø d come dimensione nominale (quota Ø d = diametro dello stelo o dell'albero)
 ② per guarnizioni su pistoni si raccomanda di utilizzare la quota Ø D come dimensione nominale (quota Ø D = diametro dell'alesaggio)

① for rod seals we recommend that the dimension Ø d be used as the nominal dimension (dimension Ø d = rod or shaft diameter).
 ② for piston seals we recommend that the dimension Ø D be used as the nominal dimensions (dimension Ø D = borehole diameter).

Materiale:

- elemento di tenuta:
 compound PTFE-grafite (PTFE-GR.87-01)

Su richiesta:
 - altre dimensioni

- molla:
 acciaio legato mat. no. 1.4310 (AISI 301)
 (per fluidi aggressivi: HASTELLOY 2.4602)

Pressione: max. 50 MPa (solllecitazione di pressione statica maggiore)

Velocità di scorrimento: max. 5 m/s

Temperatura di esercizio: -250 a +310°C (dipendente dal fluido)

Fluidi: resistenza molto elevata

Material:

- sealing element:
 PTFE-graphit compound (PTFE-GR.87-01)

Upon request:
 - other PTFE compounds

- spring:
 stainless steel mat. no. 1.4310 (AISI 301)
 (for aggressive media: HASTELLOY 2.4602)

Pressure: max. 50 MPa (static pressure resistance greater)

Running speed: max. 5 m/s

Working temperature: -250 to +310°C (depending on medium)

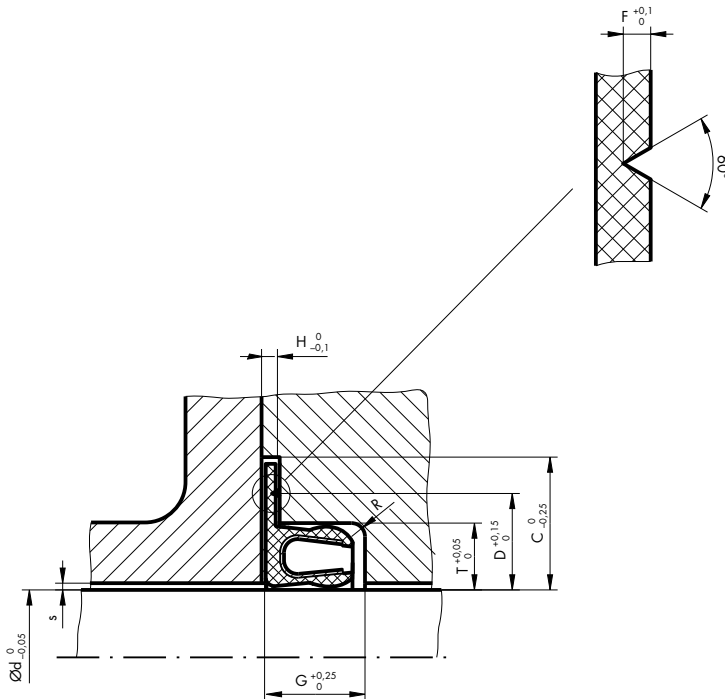
Fluids: very high resistance

Guarnizioni radiali con flangia anti-torsione

Tipi: RUF, ROF

Radial seals with anti-torsion flange

Types: RUF, ROF



Sedi, dimensioni della cava

Housing, groove dimensions

Sezione nominale	Ø d ^①	G	T	R	s _{max.}	D	C	H ^②	F	Sostituibile in sedi per O-Ring con corda Ø ^③
Nominal cross section	mm	mm	mm	mm	mm	mm	mm	mm	mm	Replaceable in O-Ring grooves for cord Ø ^③
1/16"	6,0–104,0	2,4	1,42	0,20	0,05	2,25	3,6	0,65	0,25	1,78
3/32"	8,0–156,5	3,6	2,26	0,20	0,065	3,40	5,2	0,65	0,25	2,62
1/8"	12,5–348,5	4,7	3,07	0,25	0,065	5,00	6,9	0,75	0,35	3,53
3/16"	22,0–351,5	7,1	4,72	0,30	0,075	7,15	10,1	1,00	0,40	5,34
1/4"	94,5–406,5	9,5	6,05	0,30	0,1	9,85	13,2	1,25	0,50	6,99

- ① la quota Ø è utilizzata come dimensione nominale e corrisponde al diametro dello stelo o dell'albero
- ② dimensione minima, può essere scelta anche più grande
- ③ la sede per la flangia di tenuta deve essere successivamente lavorata (sicurezza antirotazione)

Materiale:

– elemento di tenuta:
compound PTFE-grafite (PTFE-GR.87-01)

Su richiesta:
– altre dimensioni

– molla:
acciaio legato mat. no. 1.4310 (AISI 301)
(per fluidi aggressivi: HASTELLOY 2.4602)

Pressione: max. 50 MPa (solllecitazione di pressione statica maggiore)

Velocità di scorrimento: max. 5 m/s

Temperatura di esercizio: –250 a +310°C (dipendente dal fluido)

Fluidi: resistenza molto elevata

- ① the dimension Ø d is used as the nominal dimension and corresponds to the rod or shaft diameter.
- ② minimal dimensions, although a larger dimensions may be selected
- ③ take-up groove for the sealing flange must be rectified (protection against deformation)

Material:

– sealing element:
PTFE-graphit compound (PTFE-GR.87-01)

Upon request:
– other PTFE compounds

– spring:
stainless steel mat. no. 1.4310 (AISI 301),
(for aggressive media: HASTELLOY 2.4602)

Pressure: max. 50 MPa (static pressure resistance greater)

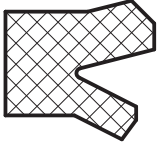
Running speed: max. 5 m/s

Working temperature: –250 to +310°C (depending on medium)

Fluids: very high resistance

Guarnizione per stelo LUBROSEAL® DI

LUBROSEAL® DI rod seal



Descrizione

- guarnizione a labbro con profilo asimmetrico
- labbro di tenuta arretrato sul diametro interno
- labbro statico esterno con accoppiamento preciso bloccato leggero

Materiale

- elemento di tenuta: elastomero nitrile NBR (NBR 90.81-01)
- durezza: 90 Shore A

Funzione

- guarnizione a semplice effetto per stelo per sedi dimensionate in pollici

Limiti d'impiego

- pressione: max. 10 MPa
- velocità di scorrimento: 0,5 m/s
- temperatura di esercizio:
 - oli idraulici HL, HLP: -30 a +100 °C
 - liquidi HFA, HFB: +5 a +60 °C
 - liquidi HFC: -30 a +60 °C
 - acqua: +5 a +90 °C
 - HETG (oli di colza): -30 a +80 °C
 - HEPG (glicole): -30 a +60 °C
 - grassi minerali: -30 a +100 °C

Applicazione non prevista per:
 - liquidi HFD
 - HEES (esteri sintetici)

Description

- lip seals with asymmetrical profile
- sealing lip restored to original position at internal diameter
- static outer lip with wringing fit

Material

- sealing element: nitrile elastomer NBR (NBR 90.81-01)
- hardness: 90 Shore A

Function

- simple-acting rod seal for housings in inches

Limits on use

- pressure: max. 10 MPa
- running speed: 0,5 m/s
- working temperature:
 - hydraulic oils HL, HLP: -30 to +100 °C
 - HFA, HFB fluids: +5 to +60 °C
 - HFC fluids: -30 to +60 °C
 - water: +5 to +90 °C
 - HETG (colza oils): -30 to +80 °C
 - HEPG (glycols): -30 to +60 °C
 - mineral-based greases: -30 to +100 °C

Application is not provided for:
 - HFD fluids
 - HEES (synth. ester)

Indicazioni costruttive

Design notes

Finitura superficiale

Surface finish

	Rugosità/Surface roughness			Classe di rugosità Roughness class
	R _a µm	R _t µm	R _z µm	
superficie di scorrimento/sliding surface	≤ 0,3	≤ 2,5	≤ 1,25	N4/N5
fondo della sede/groove base	≤ 1,6	≤ 6,3	≤ 6,3	N7
fianchi della sede/groove sides	≤ 3	≤ 15	≤ 10	N8

fattore di portanza $t_p > 50\%$ fino a max. 90% con 0,5 R_t

profile bearing length ratio $t_p > 50\%$ to max. 90% at 0,5 R_t

Dimensioni dell'interstizio in funzione della pressione

Interstice dimensions depending on pressure

Larghezza profilo/Profile width B mm	Dimensioni max. ammissibili dell'interstizio/Max. permissible interstice dimensions			
	2,5 MPa	5 MPa	7,5 MPa	10 MPa
≤ 6,5	0,45	0,3	0,25	0,2
> 6,5	0,5	0,35	0,3	0,25

Tolleranza d'accoppiamento

Allowance

Ø nominale Nominal Ø	Ø fondo sede Groove base Ø	Ø stelo Rod Ø
d	D	d
mm		
≤228,6	H11	f8

Tipo di montaggio

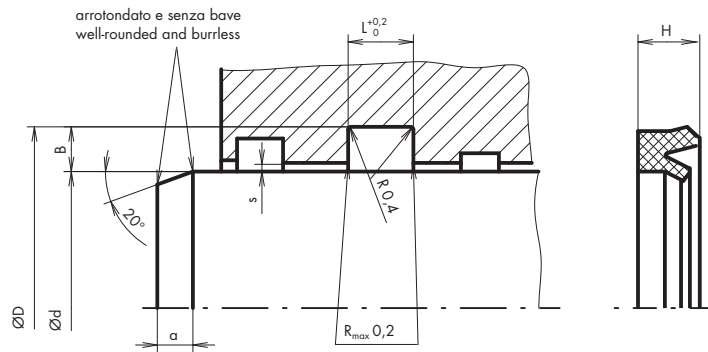
Da diametri interni ≥40 mm è possibile il montaggio anche in sede chiusa.

Mounting type

From internal diameter ≥40 mm fitting is possible in closed grooves.

Sede

Housing



**Dimensioni
guarnizione per stelo LUBROSEAL® DI**

**Dimensions
LUBROSEAL® DI rod seal**

Ø stelo Rod Ø	Ø fondo sede Groove base Ø	Altezza guarnizione ^① Seal height ^①	Larghezza sede ^① Groove width ^①	Larghezza profilo ^① Profile width ^①	Smussatura Chamfer
d	D	H	L	B	a
mm	mm	mm	mm	mm	mm
3,2-11,1	8,8-19,0	4,0	5,6	4,0	3,5
12,7-22,2	21,0-31,8	4,8	6,4	4,8	4,0
23,8-31,8	36,5-44,4	6,4	7,9	6,3	4,5
34,9-63,5	50,8-76,2	7,9	9,5	6,4	5,0
66,7-108,0	79,4-127,0	9,5	11,1	9,5	5,5
114,3-228,6	146,0-247,7	12,7	14,3	9,5	6,0

① per le dimensioni esatte delle sedi e delle guarnizioni vedi il nostro catalogo generale

① see our general catalogue for precise groove and seal dimensions

Materiale:

- elemento di tenuta:
elastomero NBR (NBR 90.81-01)

Durezza: 90 Shore A

Pressione: 10 MPa

Velocità di scorrimento: 0,5 m/s

Temperatura di esercizio: -30 a +100 °C (secondo il fluido)

Materiale:

- sealing element:
nitrile elastomer NBR (NBR 90.81-01)

Hardness: 90 Shore A

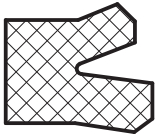
Pressure: 10 MPa

Running speed: 0,5 m/s

Working temperature: -30 to +100 °C (depending on medium)

Guarnizione per pistone LUBROSEAL® DE

LUBROSEAL® DE piston packing



Descrizione

- guarnizione a labbro con profilo asimmetrico
- labbro di tenuta arretrato sul diametro esterno
- labbro statico interno con accoppiamento preciso bloccato leggero

Materiale

- elemento di tenuta: elastomero nitrile NBR (NBR 75.81-01)
- durezza: 75 Shore A

Funzione

- guarnizione a semplice effetto per pistone per sedi dimensionate in pollici

Limiti d'impiego

- pressione: max. 7 MPa
- velocità di scorrimento: 0,5 m/s
- temperatura di esercizio:
 - oli idraulici HL, HLP: -30 a +100°C
 - liquidi HFA, HFB: +5 a +60°C
 - liquidi HFC: -30 a +60°C
 - acqua: +5 a +90°C
 - HETG (oli di colza): -30 a +80°C
 - HEPG (glicole): -30 a +60°C
 - grassi minerali: -30 a +100°C

Applicazione non prevista per:
 – liquidi HFD
 – HEES (esteri sintetici)

Description

- lip seals with asymmetrical profile
- sealing lip restored to original position at external diameter
- static internal lip with wringing fit

Material

- sealing element: nitrile elastomer NBR (NBR 75.81-01)
- hardness: 75 Shore A

Function

- simple-acting piston seal for housings in inches

Limits on use

- pressure: max. 7 MPa
- running speed: 0,5 m/s
- working temperature:
 - hydraulic oils HL, HLP: -30 to +100°C
 - HFA, HFB fluids: +5 to +60°C
 - HFC fluids: -30 to +60°C
 - water: +5 to +90°C
 - HETG (colza oils): -30 to +80°C
 - HEPG (glycols): -30 to +60°C
 - mineral-based greases: -30 to +100°C

Application is not provided for:
 – HFD fluids
 – HEES (synth. ester)

Indicazioni costruttive

Design notes

Finitura superficiale

Surface finish

	Rugosità/Surface roughness			Classe di rugosità Roughness class
	R _a µm	R _t µm	R _z µm	
superficie di scorrimento/sliding surface	≤ 0,3	≤ 2,5	≤ 1,25	N4/N5
fondo della sede/groove base	≤ 1,6	≤ 6,3	≤ 6,3	N7
fianchi della sede/groove sides	≤ 3	≤ 15	≤ 10	N8

fattore di portanza t_p > 50% fino a max. 90% con 0,5 R_t

profile bearing length ratio t_p > 50% to max. 90% at 0,5 R_t

Dimensioni dell'interstizio in funzione della pressione

Interstice dimensions depending on pressure

Larghezza profilo/Profile width B	Dimensioni max. ammissibili dell'interstizio/Max. permissible interstice dimensions		
	2,5 MPa	5 MPa	7 MPa
mm	mm	mm	mm
≤ 5	0,45	0,3	0,25
> 5	0,5	0,35	0,3

Tolleranza d'accoppiamento

Allowance

Ø nominale Nominal Ø D mm	Ø alesaggio Borehole Ø D	Ø fondo sede Groove base Ø d
≤355,6	H11	h11

Tipo di montaggio

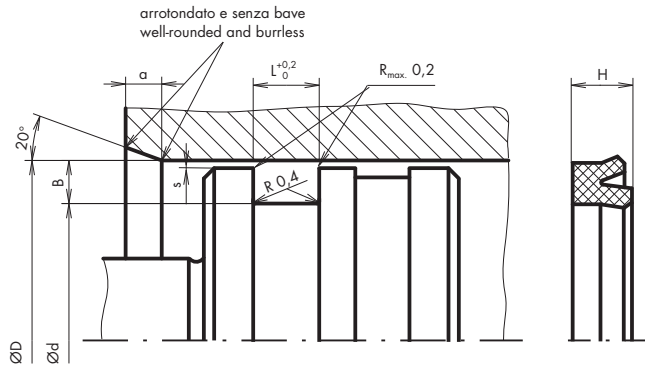
È possibile il montaggio anche in sede chiusa.

Mounting type

The mounting in closed groove is possible.

Sede

Housing



**Dimensioni guarnizione per pistone
LUBROSEAL® DE**

**Piston packing dimensions
LUBROSEAL® DE**

Ø alesaggio Borehole Ø D mm	Ø fondo sede Groove base Ø d mm	Altezza guarnizione ^① Seal height ^① H mm	Larghezza sede ^① Groove width ^① L mm	Larghezza profilo ^① Profile width ^① B mm	Smussatura Chamfer a mm
9,5-11,1	3,2-4,8	4,0	5,6	3,2	3,5
12,7-19,0	6,4-12,7	4,8	6,4	3,2	4,0
20,6-41,3	14,3-30,2	6,4	7,9	5,6	4,5
42,9-111,1	30,2-94,8	7,9	9,5	8,2	5,0
117,5-190,5	104,8-171,5	9,5	11,1	9,5	5,5
222,3-355,6	200,7-335,0	12,7	14,3	10,3	6,0

① per le dimensioni esatte delle sedi e delle guarnizioni vedi il nostro catalogo generale

① see our general catalogue for precise groove and seal dimensions

Materiale:

– elemento di tenuta:
elastomero nitrile NBR (NBR 75.81-01)

Durezza: 75 Shore A

Pressione: 7 MPa

Velocità di scorrimento: 0,5 m/s

Temperatura di esercizio: -30 a +100°C (secondo il fluido)

Materiale:

– sealing element:
nitrile elastomer NBR (NBR 75.81-01)

Hardness: 75 Shore A

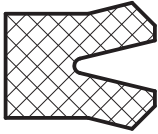
Pressure: 7 MPa

Running speed: 0,5 m/s

Working temperature: -30 to +100°C (depending on medium)

Guarnizione per stelo e pistone
LUBROSEAL® U/UM

LUBROSEAL® U/UM
rod and piston seals



Descrizione

- guarnizione a labbro con profilo simmetrico
- impiegata come guarnizione su stelo e guarnizione su pistone

Materiale

- elemento di tenuta:
elastomero nitrile NBR (NBR 90.81-01)
- durezza: 90 Shore A

Funzione

- guarnizione a semplice effetto per stelo o pistone per sedi con dimensioni metriche (UM) o in pollici (U)

Limiti d'impiego

- pressione: max. 10 MPa
- velocità di scorrimento: 0,5 m/s
- temperatura di esercizio:
 - oli idraulici HL, HLP: -30 a +100°C
 - liquidi HFA, HFB: +5 a +60°C
 - liquidi HFC: -30 a +60°C
 - acqua: +5 a +90°C
 - HETG (oli di colza): -30 a +80°C
 - HEPG (glicole): -30 a +60°C
 - grassi minerali: -30 a +100°C

Applicazione non prevista per:
- liquidi HFD
- HEES (esteri sintetici)

Description

- lip seals with symmetrical profile
- in use as rod and piston seals

Material

- sealing element:
nitrile elastomer NBR (NBR 90.81-01)
- hardness: 90 Shore A

Function

- simple-acting rod or piston seal for housings in metric (UM) or imperial dimensions (U)

Limits on use

- pressure: max. 10 MPa
- running speed: 0,5 m/s
- working temperature:
 - hydraulic oils HL, HLP: -30 to +100°C
 - HFA, HFB fluids: +5 to +60°C
 - HFC fluids: -30 to +60°C
 - water: +5 to +90°C
 - HETG (colza oils): -30 to +80°C
 - HEPG (glycols): -30 to +60°C
 - mineral-based greases: -30 to +100°C

Application is not provided for:
- HFD fluids
- HEES (synth. ester)

Indicazioni costruttive

Design notes

Finitura superficiale

Surface finish

	Rugosità/Surface roughness			Classe di rugosità Roughness class
	R _a µm	R _t µm	R _z µm	
superficie di scorrimento/sliding surface	≤ 0,3	≤ 2,5	≤ 1,25	N4/N5
fondo della sede/groove base	≤ 1,6	≤ 6,3	≤ 6,3	N7
fianchi della sede/groove sides	≤ 3	≤ 15	≤ 10	N8

fattore di portanza t_p > 50% fino a max. 90% con 0,5 R_t

profile bearing length ratio t_p > 50% to max. 90% at 0,5 R_t

**Dimensioni dell'interstizio
in funzione della pressione**

**Interstice dimensions
depending on pressure**

Larghezza profilo/Profile width B	Dimensioni max. ammissibili dell'interstizio/Max. permissible interstice dimensions			
	2,5 MPa	5 MPa	7,5 MPa	10 MPa
mm	mm	mm	mm	mm
≤ 6,5	0,45	0,3	0,25	0,2
> 6,5	0,5	0,35	0,3	0,25

**Tolleranza d'accoppiamento
guarnizione per stelo**

Allowance rod seal

Ø nominale Nominal Ø d	Ø stelo Rod Ø d	Ø fondo sede Groove base Ø D
mm ≤496,9	f8	H11

**Tolleranza d'accoppiamento
guarnizione per pistone**

Allowance piston seal

Ø nominale Nominal Ø d	Ø alesaggio Borehole Ø D	Ø fondo sede Groove base Ø d
mm ≥508,0	H11	h11

Tipo di montaggio

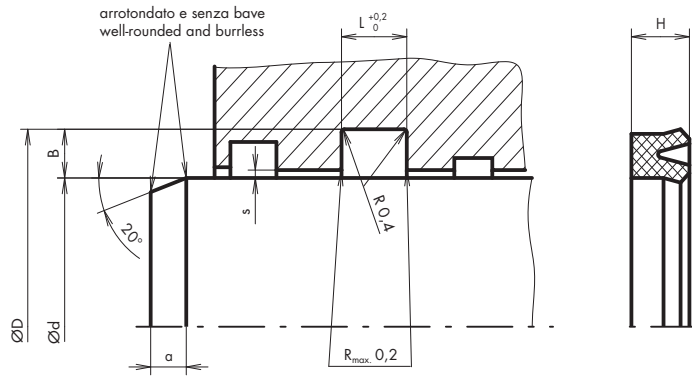
Da diametri interni ≥ 80 mm è possibile il montaggio in cava chiusa.

Mounting type

From internal diameter ≥ 80 mm fitting is possible in closed groove.

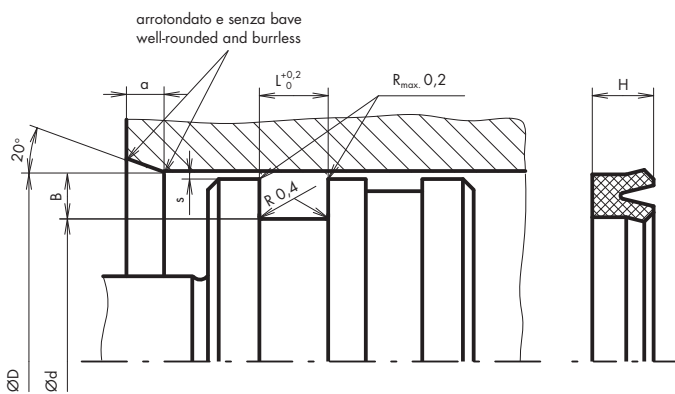
Sede guarnizione per stelo

Rod seal housing



Sede guarnizione per pistone

Piston packing housing



Dimensioni LUBROSEAL® U/UM

Dimensions LUBROSEAL® U/UM

Stelo risp. fondo sede Rod resp. groove base Ø d mm	Alesaggio risp. fondo sede Bore resp. groove base Ø D mm	Altezza guarnizione ① Seal height ① H mm	Larghezza sede ① Groove width ① L mm	Larghezza profilo ① Profile width ① B mm	Smussatura Chamfer a mm
Guarnizioni stelo e pistone /Rod and piston seals LUBROSEAL® U					
3,2-4,8	7,9-9,5	2,4	3,5	2,4	3,5
6,4-9,5	11,1-15,9	3,2	4,5	3,2	3,5
11,1-14,3	17,5-23,8	4,8	6,0	4,8	4,0
15,9-19,1	25,4-31,8	6,4	7,5	6,4	4,0
19,1-23,8	33,3-39,7	7,9	9,5	7,9	4,0
23,8-136,5	41,3-155,6	9,5	11,0	9,5	5,0
139,7-152,4	165,1-184,2	12,7	14,0	12,7	5,5
158,8-177,8	190,5-196,9	15,9	17,5	15,9	6,0
165,1-215,9	203,2-254,0	19,0	20,5	19,0	6,0
228,6-469,9	266,7-508,0	22,2	24,0	19,0	6,0
Guarnizioni stelo e pistone /Rod and piston seals LUBROSEAL® UM					
5-15	12-25	6	7,5	5,0	3,5
16-28	26-48	10	11,5	7,5	4,0
28-65	48-95	12	13,5	10,0	4,5
70-100	95-130	15	16,5	12,5	5,0
110-150	135-180	18	19,5	15,0	5,5
160-260	180-300	20	21,5	15,0	6,0
270-320	300-360	22	23,5	20,0	6,0
340-450	380-500	25	26,5	25,0	6,0

① per le dimensioni esatte delle sedi e delle guarnizioni vedi il nostro catalogo generale

① the detailed dimensions of grooves and seals see at our general catalogue

Materiale:

- elemento di tenuta:
elastomero nitrile NBR (NBR 90.81-01)

Durezza: 90 Shore A

Pressione: 10 MPa

Velocità di scorrimento: 0,5 m/s

Temperatura di esercizio: -30 a +100°C (secondo il fluido)

Materiale:

- sealing element:
nitrile elastomer NBR (NBR 90.81-01)

Hardness: 90 Shore A

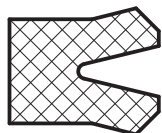
Pressure: 10 MPa

Running speed: 0,5 m/s

Working temperature: -30 to +100°C (depending on medium)

Guarnizione per stelo e pistone
LUBROSEAL® PUM

LUBROSEAL® PUM
rod and piston seals



Descrizione

- guarnizione a labbro con profilo simmetrico
- piegato come guarnizione su stelo e su pistone

Materiale

- elemento di tenuta:
poliuretano PUR (AU 92.81-01)
- durezza: 92 Shore A

Funzione

- guarnizione per stelo o pistone a semplice effetto
- elevata resistenza alla pressione ed all'usura

Limiti d'impiego

- pressione: max. 40 MPa
- velocità di scorrimento: 0,5 m/s (anche superiore per impiego come guarnizione secondaria)
- temperatura di esercizio:
 - oli idraulici HL, HLP: -30 a +110°C
 - liquidi HFA, HFB: +5 a +50°C
 - liquidi HFC: -30 a +40°C
 - acqua: +5 a +50°C
 - HETG (oli di colza): -30 a +60°C
 - HEES (esteri sintetici): -30 a +80°C
 - HEPG (glicole): -30 a +50°C
 - grassi minerali: -40 a +110°C

Applicazione non prevista per:
- liquidi HFD

Description

- lip seal with symmetrical profile
- in use as rod and piston seal

Material

- sealing element:
polyurethan PUR (AU 92.81-01)
- hardness: 92 Shore A

Function

- simple-acting rod and piston seals
- high resistance to pressure and to wear

Limits on use

- pressure: max. 40 MPa
- running speed: 0,5 m/s (higher running speed possible as secondary seal)
- working temperature:
 - hydraulic oils HL, HLP: -30 to +110°C
 - HFA, HFB fluids: +5 to +50°C
 - HFC fluids: -30 to +40°C
 - water: +5 to +50°C
 - HETG (colza oils): -30 to +60°C
 - HEES (synth. ester): -30 to +80°C
 - HEPG (glycols): -30 to +50°C
 - mineral-based greases: -40 to +110°C

Application is not provided for:
- HFD fluids

Indicazioni costruttive

Design notes

Finitura superficiale

Surface finish

	Rugosità/Surface roughness			Classe di rugosità Roughness class
	R _a µm	R _t µm	R _z µm	
superficie di scorrimento/sliding surface	≤ 0,3	≤ 2,5	≤ 1,25	N4/N5
fondo della sede/groove base	≤ 1,6	≤ 6,3	≤ 6,3	N7
fianchi della sede/groove sides	≤ 3	≤ 15	≤ 10	N8

fattore di portanza t_p > 50% fino a max. 90% con 0,5 R_t

profile bearing length ratio t_p > 50% to max. 90% at 0,5 R_t

**Dimensioni dell'interstizio
in funzione della pressione**

**Interstice dimensions
depending on pressure**

Larghezza profilo/Profile width B mm	Dimensioni max. ammissibili dell'interstizio/Max. permissible interstice dimensions			
	16 MPa	26 MPa	32 MPa	40 MPa
≤ 5	0,5	0,4	0,35	-
> 5 a/ to ≤ 7,5	0,55	0,45	0,4	0,35
> 7,5 a/ to ≤ 12,5	0,6	0,5	0,45	0,4
15	0,65	0,55	0,45	0,4

**Tolleranza d'accoppiamento
guarnizione per stelo**

Allowance rod seal

Ø nominale Nominal Ø d	Ø stelo Rod Ø d	Ø fondo sede Groove base Ø D
mm		
≤ 120	f8	H11
> 120 a/to ≤ 280	f7	H11

**Tolleranza d'accoppiamento
guarnizione per pistone**

Allowance piston seal

Ø nominale Nominal Ø d	Ø alesaggio Borehole Ø D	Ø fondo sede Groove base Ø d
mm		
≤ 120	H9	h11
> 120 a/to ≤ 310	H8	h11

Modo di montaggio

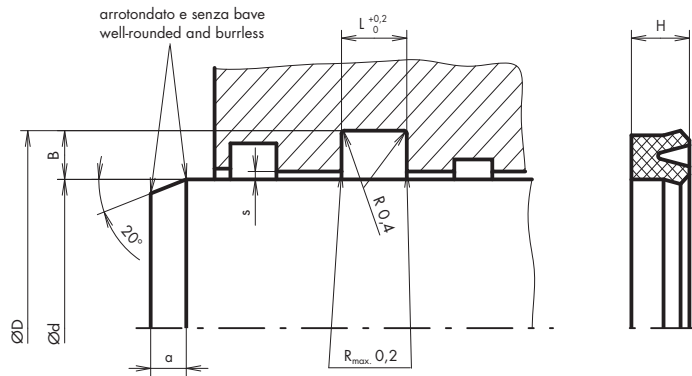
Da diametri interni ≥ 40 mm è possibile il montaggio anche in cava chiusa.

Mounting type

From internal diameter ≥ 40 mm fitting is possible in closed groove.

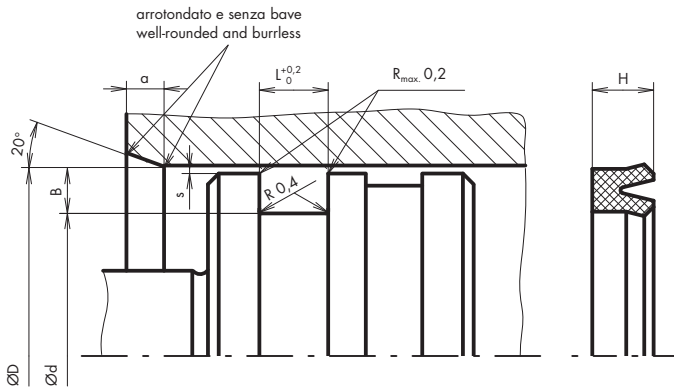
Sede guarnizione per stelo

Rod seal housing



Sede guarnizione per pistone

Piston seal housing



Dimensioni LUBROSEAL® PUM

Dimensions LUBROSEAL® PUM

Stelo risp. fondo sede Rod resp. groove base Ø d	Alesaggio risp. fondo sede Bore resp. groove base Ø D	Altezza guarnizione ^① Seal height ^① H	Larghezza sede ^① Groove width ^① L	Larghezza profilo ^① Profile width ^① B	Smussatura Chamfer a
mm	mm	mm	mm	mm	mm
5-24	12-40	8	9	5,0	4,0
25-55	40-65	10	11	7,5	4,5
55-100	65-120	12	13	10,0	5,0
100-280	125-310	15	16	10,0	6,0

① per le dimensioni esatte delle sedi e delle guarnizioni vedi il nostro catalogo generale

① the detailed dimensions of grooves and seals see at our general catalogue

Materiale:

– elemento di tenuta:
poliuretano (AU 92.81-01)

Durezza: 92 Shore A

Pressione: 40 MPa

Velocità di scorrimento: 0,5 m/s

Temperatura di esercizio: -40 a +110°C (secondo il fluido)

Material:

– sealing element:
polyurethan (AU 92.81-01)

Hardness: 92 Shore A

Pressure: 40 MPa

Running speed: 0,5 m/s

Working temperature: -40 to +110°C (depending on medium)

Switzerland

Angst + Pfister AG
Thurgauerstrasse 66
Postfach
CH-8052 Zürich
Phone +41 (0) 44 306 61 11
Fax +41 (0) 44 302 18 71
www.angst-pfister.com
ch@angst-pfister.com

Succursale Suisse romande
Angst + Pfister SA
Route du Bois-des-Frères 52
Case postale 18
CH-1219 Genève-Le Lignon
Phone +41 (0) 22 979 28 00
Fax +41 (0) 22 979 28 78

Logistikcenter Embrach
Angst + Pfister AG
Hardhofstrasse 31
Postfach
CH-8424 Embrach
Phone +41 (0) 44 866 66 11
Fax +41 (0) 44 866 66 22

Angst + Pfister AG
Gewerbstrasse 12
CH-4123 Allschwil
Phone +41 (0) 61 487 91 91
Fax +41 (0) 61 487 91 99

Pewatron AG
Thurgauerstrasse 66
CH-8052 Zürich
Phone +41 (0) 44 877 35 00
Fax +41 (0) 44 877 35 25
www.pewatron.com
info@pewatron.com

Angst + Pfister Holding AG
Thurgauerstrasse 66
CH-8050 Zürich

France

Angst + Pfister SA
Boîte Postale 50115
33, rue des Chardonnerets
ZAC Paris Nord II
FR-95950 Roissy CDG CEDEX
Phone +33 (0) 1 48 63 20 80
Fax +33 (0) 1 48 63 26 90
www.angst-pfister.com
fr@angst-pfister.com

Germany

Angst + Pfister GmbH
Schulze-Delitzsch-Strasse 38
DE-70565 Stuttgart
Phone +49 (0) 711 48 999 2-0
Fax +49 (0) 711 48 999 2-69
www.angst-pfister.com
de@angst-pfister.com

Pewatron AG
Neumarkter Str. 86a
DE-81673 München
Phone +49 (0) 89 26 03 847
Fax +49 (0) 89 43 10 91 91
www.pewatron.com
infode@pewatron.com

Austria

Angst + Pfister Ges.m.b.H.
Floridsdorfer Hauptstrasse 1/E
AT-1210 Wien
Phone +43 (0) 1 258 46 01-0
Fax +43 (0) 1 258 46 01-98
www.angst-pfister.com
at@angst-pfister.com

Verkaufsbüro Linz
Angst + Pfister Ges.m.b.H.
Strasserau 6
AT-4010 Linz
Phone +43 (0) 732 77 51 81
Fax +43 (0) 732 77 51 81-74

Italy

Angst + Pfister S.p.A.
Via Montefeltro 4
IT-20156 Milano
Phone +39 02 30087.1
Fax +39 02 30087.100
www.angst-pfister.com
sales@angst-pfister.it

Netherlands

Angst + Pfister B.V.
Boerhaavelaan 19
NL-2713 HA Zoetermeer
Phone +31 (0) 79 320 3700
Fax +31 (0) 79 320 3799
www.angst-pfister.com
nl@angst-pfister.com

Belgium

Angst + Pfister N.V. S.A.
Kleine Laan 26c
BE-9100 Sint-Niklaas
Phone +32 (0) 3 778 0128
Fax +32 (0) 3 777 8398
www.angst-pfister.com
be@angst-pfister.com

China

Angst + Pfister Trade (Shanghai) Co. Ltd.
Rm 1402, West Tower
Zhong Rong Hengrui Building
No. 560 Zhongyang Road
CN-Shanghai 200122
Phone +86 (0) 21 5169 5005
Fax +86 (0) 21 5835 8618
www.angst-pfister.com
cn@angst-pfister.com

